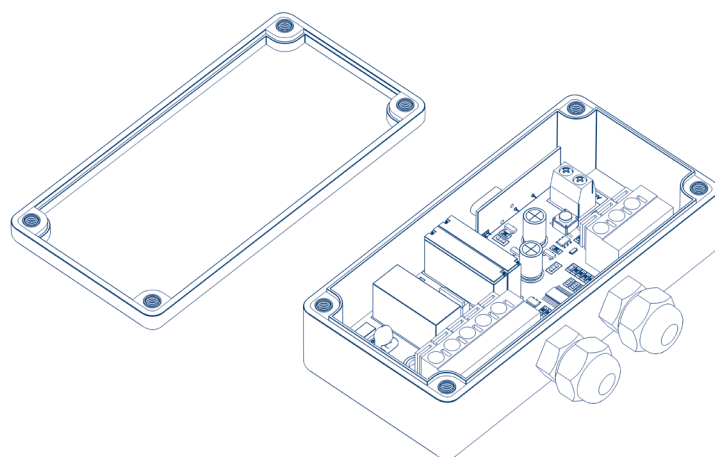


Общие сведения	2
Электрические подключения	2
Рабочий режим	3
Программирование пультов ДУ	3
Удаленное программирование пультов ДУ	4

Устройство управления роллетами CVmini



1. ОБЩИЕ СВЕДЕНИЯ

Устройство управления (УУ) CVmini предназначено для дистанционного управления рольставнями и рольворотами с внутривальными электроприводами DoorHan.

Таблица 1. Технические характеристики

Наименование	Значение
Диапазон питающего напряжения, В	187–255
Потребляемый ток, мА	не более 20
Максимально допустимый коммутируемый ток, А	4
Рабочая частота, МГц	433,92
Максимальное количество записываемых пультов, шт.	100
Максимальное время подачи напряжения на привод, сек.	100
Диапазон рабочих температур, °С	-40...+50
Степень пылевлагозащитности IP	54
Габариты	98 × 98 × 56 мм

2. ЭЛЕКТРИЧЕСКИЕ ПОДКЛЮЧЕНИЯ

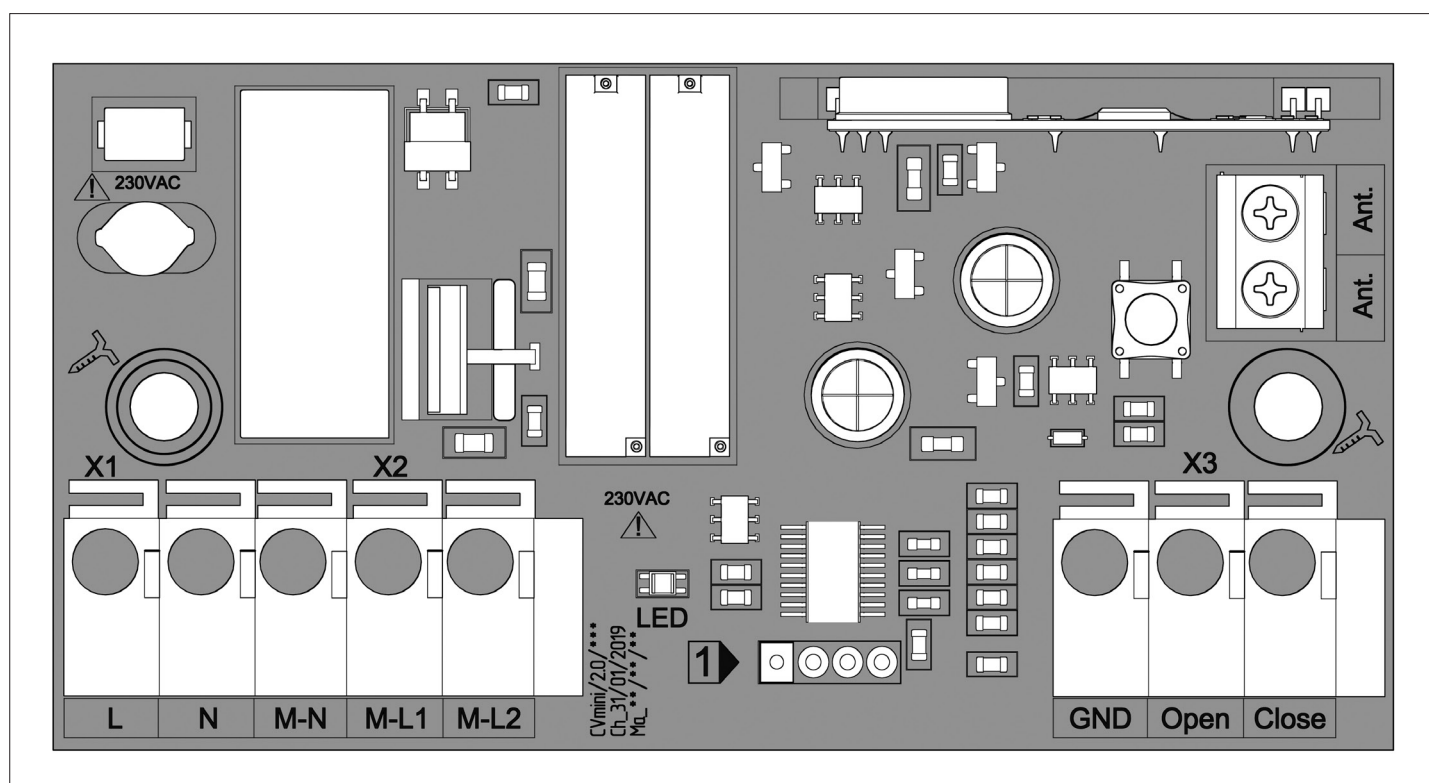


Таблица 2. Описание клемм

Клеммы	Подключение устройств
L	Фаза питающей электросети
N	Нейтраль питающей электросети
M-N	Нейтральный провод привода
M-L1	Направление привода — «открыть» (черный провод)
M-L2	Направление привода — «закрыть» (коричневый провод)
GND	Общий провод выключателя
Open	Направление выключателя — «открыть»
Close	Направление выключателя — «закрыть»

3. РАБОЧИЙ РЕЖИМ

При подаче управляющих команд с пульта ДУ, устройство выполняет очередную команду из последовательности открывание — стоп — закрывание — стоп. Схема управления движением роллет при помощи пультов ДУ и клавиш выключателя показана в таблице 3.

Таблица 3. Схема управления движением роллет

Схема управления	Состояние роллет			
	открыты	закрыты	открываются	закрываются
Пульт	начинают закрываться	начинают открываться	останавливаются	останавливаются
Краткое нажатие OPEN	—	начинают открываться	—	останавливаются
Краткое нажатие CLOSE	начинают закрываться	—	останавливаются	—
Длительное нажатие OPEN	—	начинают открываться, после отпускания кнопки останавливаются	после отпускания кнопки останавливаются	реверс, после отпускания кнопки останавливаются
Длительное нажатие CLOSE	начинают закрываться, после отпускания кнопки останавливаются	—	реверс, после отпускания кнопки останавливаются	после отпускания кнопки останавливаются
Кнопка записи пультов R	начинают закрываться	начинают открываться	останавливаются	останавливаются



ПРИМЕЧАНИЕ:

- Кнопку записи пультов можно использовать для управления приводом. При кратком нажатии управление происходит по логике открывание — стоп — закрывание — стоп.
- Кнопка записи пультов R работает только при отсутствии пультов в памяти приемника.
- Блок CVmini нельзя подключать к блокам группового управления.

4. ПРОГРАММИРОВАНИЕ ПУЛЬТОВ ДУ

1. Если в УУ нет записанных пультов, то при подаче питания устройство перейдет в режим записи пультов. Если в УУ есть записанные пульты, то для перевода устройства в режим записи удерживайте кнопку записи пультов нажатой в течение 10 сек.
2. В режиме записи ставни совершат два коротких движения и светодиод загорится желтым. В течение 10 сек. дважды нажмите на кнопку, которой впоследствии будете управлять работой привода. Светодиод погаснет и ставни совершат два коротких движения.



ПРИМЕЧАНИЕ:

- После входа в режим программирования запись пульта возможна в течение 10 сек.
- Если ставни совершают три длинных движения — память заполнена. Удалите записанные пульты для записи новых.
- Появилась возможность записи многоканальных пультов, позволяющая отдельно управлять открыванием, остановкой и закрыванием.
- Многоканальный пульт занимает две ячейки памяти приемника.

4.1. ЗАПИСЬ НЕСКОЛЬКИХ ПУЛЬТОВ

Для записи нескольких пультов повторите пункт 1 для каждого нового пульта.

4.2. УДАЛЕНИЕ ОДНОГО ПУЛЬТА ИЗ ПАМЯТИ ПРИЕМНИКА

Для удаления одного конкретного пульта нажмите и удерживайте кнопку R до тех пор, пока светодиод не начнет мигать желтым. Затем дважды нажмите на кнопку пульта, который необходимо удалить из устройства. Если удаление прошло успешно, ставни совершат два коротких движения.

4.3. УДАЛЕНИЕ ВСЕХ ПУЛЬТОВ ИЗ ПАМЯТИ ПРИЕМНИКА

Для удаления всех пультов удерживайте кнопку записи пультов нажатой примерно 20 сек., после чего светодиод перестанет мигать, затем загорится на секунду и ставни совершат два продолжительных движения. Это означает успешное удаление всех записанных в память пультов.

5. УДАЛЕННОЕ ПРОГРАММИРОВАНИЕ ПУЛЬТОВ ДУ

Пункты 1–4 необходимо выполнять с интервалом в пять секунд:

1. Нажмите и удерживайте кнопку 2 запрограммированного пульта.
2. Не отпуская нажатую кнопку 2, нажмите и удерживайте кнопку 1.
3. Отпустите зажатые кнопки.
4. Нажмите запрограммированную кнопку пульта, приемник войдет в режим программирования пультов. Ставни совершат два коротких движения.
5. На новом пульте управления дважды нажмите на кнопку, которой впоследствии будете управлять работой УУ. Ставни совершат два коротких движения, означающих запись кода пульта в память.

5.1. ПРОГРАММИРОВАНИЕ ПУЛЬТОВ DOORHAN ПРИ ПОМОЩИ МНОГОКАНАЛЬНЫХ ПУЛЬТОВ

Нажмите кнопку сзади на многоканальном пульте DoorHan. Данная кнопка выводит плату управления в режим записи пультов (ставни совершат два коротких движения и индикатор загорится желтым) при условии, что данный пульт ранее был записан в плату управления.

На новом пульте управления нажмите на кнопку, которой впоследствии будет производиться управление работой привода. Индикатор погаснет и ставни совершат два коротких движения в подтверждение записи кода пульта в приемник.



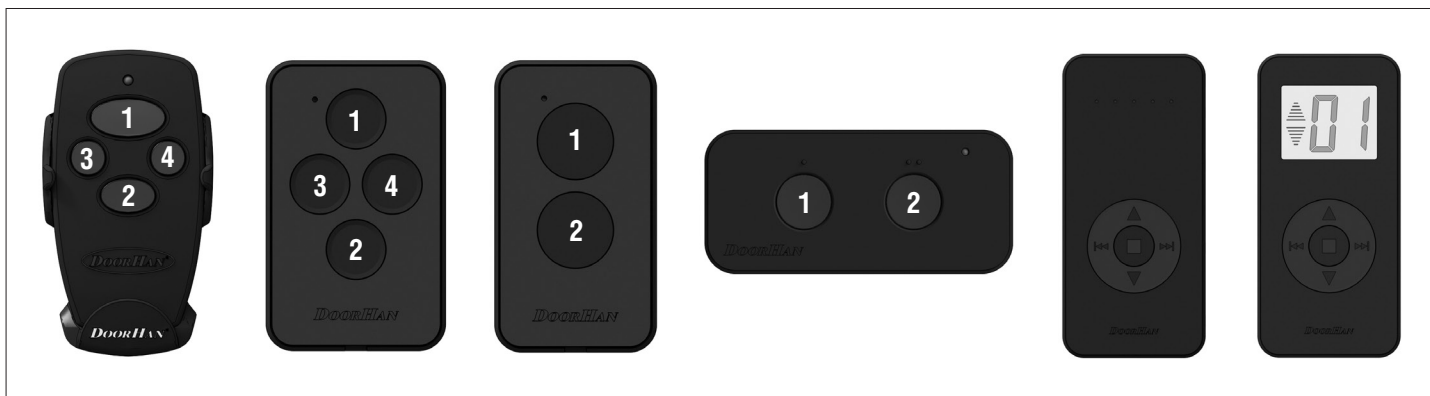
ПРИМЕЧАНИЕ:

- Функция удаленного программирования включена по умолчанию.
- После входа в режим программирования запись пульта возможна в течение 10 сек. По истечении этого времени приемник выйдет из режима программирования.

5.2. ВКЛЮЧЕНИЕ И ОТКЛЮЧЕНИЕ ФУНКЦИИ УДАЛЕННОГО ПРОГРАММИРОВАНИЯ

При подаче питания на плату светодиод мигнет зеленым цветом, если данная функция включена. Если функция отключена, светодиод мигнет красным цветом.

Для отключения/включения функции необходимо зажать и удерживать кнопку записи пультов R при подаче питания на плату.



DOORHAN[®]

Концерн DoorHan благодарит вас за приобретение нашей продукции. Мы надеемся, что вы останетесь довольны качеством данного изделия.

По вопросам приобретения, дистрибьюции и технического обслуживания обращайтесь в офисы региональных представителей или центральный офис компании по адресу:

Россия, 143002, Московская обл.,
г. Одинцово, с. Акулово,
ул. Новая, д. 120, стр. 1
Тел.: 8 495 933-24-00
E-mail: Info@doorhan.ru
www.doorhan.ru