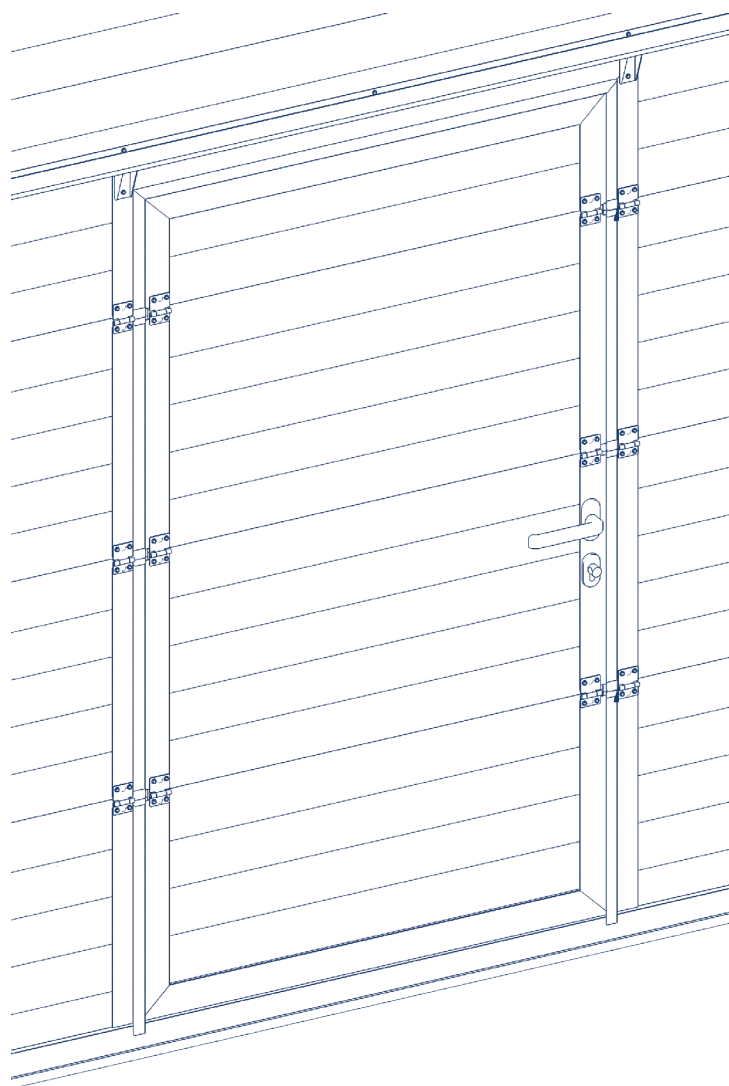


## Калитка модерни- зированной для секционных ворот DoorHan

Руководство по монтажу и эксплуатации

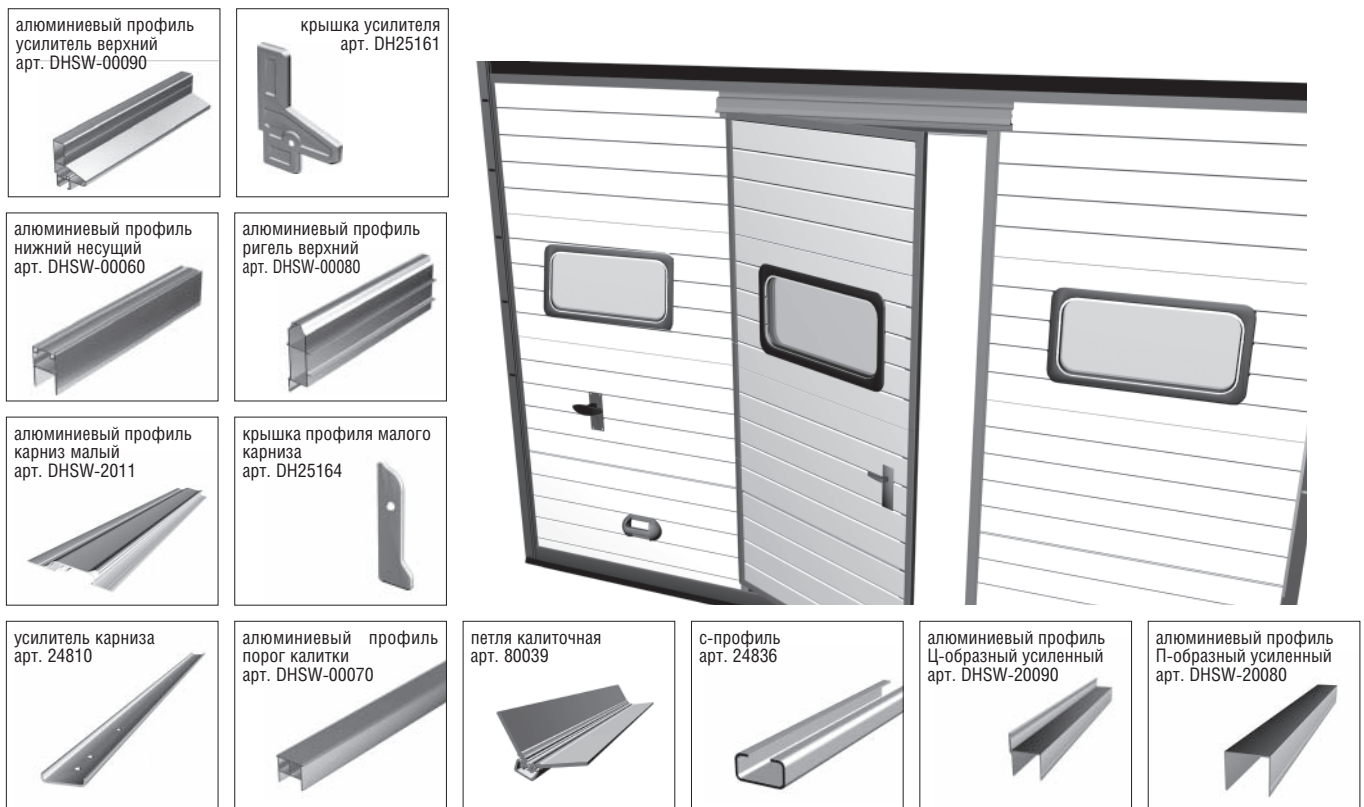
Содержание	2
Комплектация	3
Используемые инструменты	3
Заготовка профилей	4
Изготовление калитки	5



**СОДЕРЖАНИЕ**

Комплектация.....	3
Используемые инструменты .....	3
Заготовка профилей.....	4
Изготовление калитки .....	5

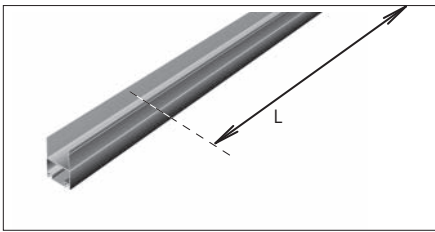
## КОМПЛЕКТАЦИЯ



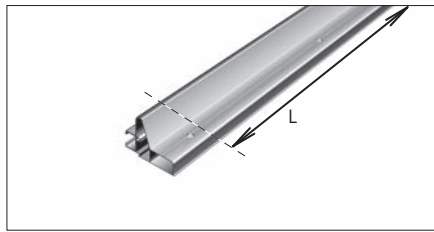
## ИНСТРУМЕНТЫ

1. Рулетка 5 м
2. Линейка 1 м
3. Карандаш
4. Электроробзик
5. Дрель
6. Набор сверел 4...12 мм
7. Молоток резиновый (киянка)
8. Напильник
9. Ножовка по металлу
10. Приспособление по резке заготовок под необходимый угол (нужен угол 45°)
11. Резиновые жгуты для сжатия панелей щита (L = 1 м)
12. Клепальный инструмент
13. Угольник
14. Рейка (L = 1,8...2 м)
15. Очки
16. Перчатки

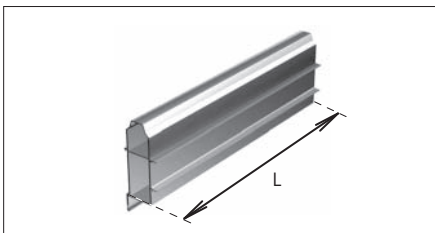
### ЗАГОТОВКА ПРОФИЛЕЙ



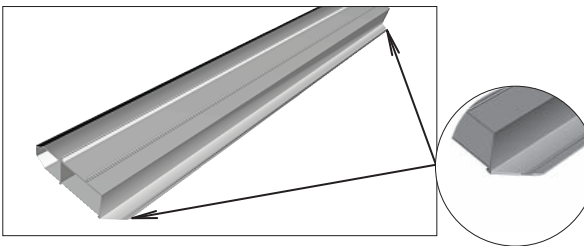
Отрежьте алюминиевый профиль нижний несущий. Длина профиля должна соответствовать ширине полотна ворот. Аналогично отрежьте стальной С-профиль.



Отпилите по длине алюминиевый профиль усилитель верхний. Длина профиля должна быть равна ширине полотна ворот минус 150 мм (в случае, если используются двойные боковые опоры, длина профиля равна ширине полотна ворот минус 300 мм). Аналогично отрежьте стальной С-профиль.



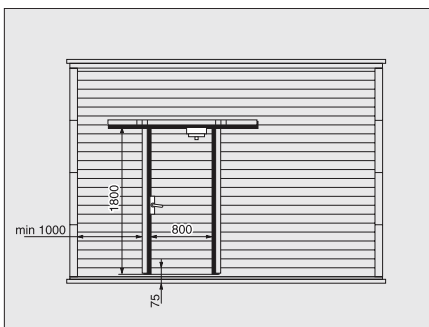
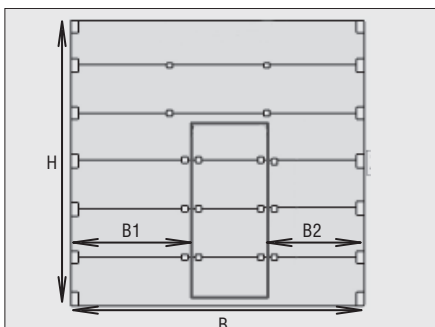
Отрежьте алюминиевый профиль ригель верхний длиной, равной ширине проема калитки. Отпилите справа и слева под углом 45° ниже выступающее ребро профиля.



1 — П-профиль  
2 — Ц-профиль

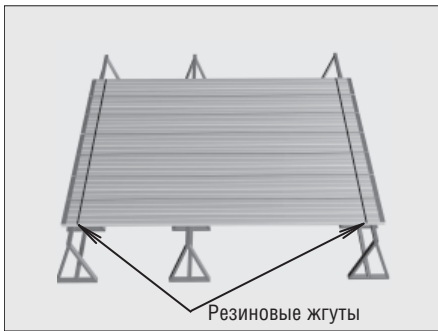


Из длинномерных заготовок алюминиевого профиля изготавливаются заготовки окантовки проема и полотна калитки. Длина боковых заготовок должна быть больше высоты панели на 20 мм, а длина верхних и нижних заготовок быть больше ширины проема калитки на 20 мм.

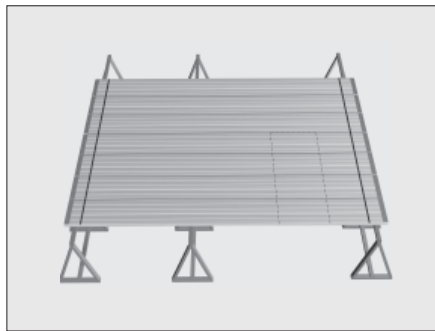


Координаты расположения калитки на полотне ворот.

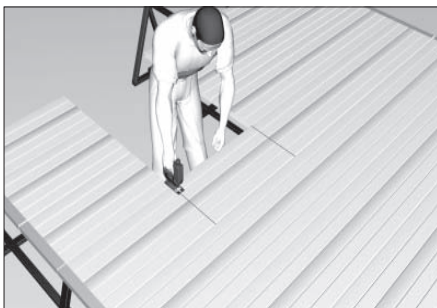
ИЗГОТОВЛЕНИЕ КАЛИТКИ



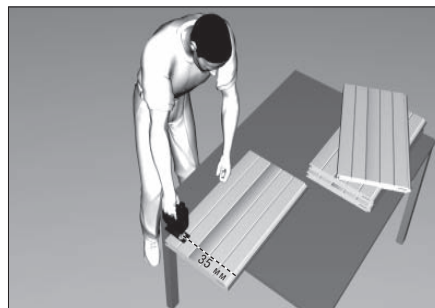
Соберите щит ворот на ступенях, внутренней поверхностью вверх. Стяните щит по краям резиновыми жгутами для достижения минимального зазора между панелями.



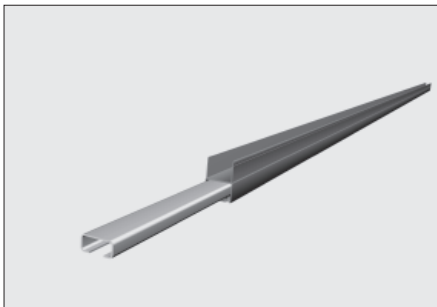
Произведите с помощью карандаша, рулетки и линейки разметку проема калитки. Минимальное расстояние при несимметричном расположении калитки в щите от края щита до края калитки составляет 1000 мм. Также установка калитки возможна при ширине щита меньше 2,8 метров, при условии, что калитка устанавливается строго по центру.



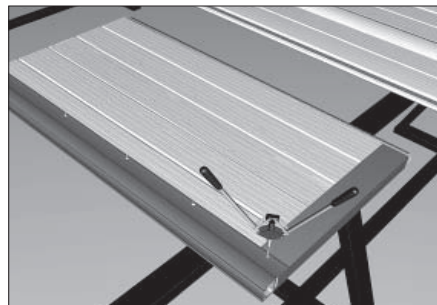
Поочередно в каждой панели вырежьте внешний контур калитки с помощью электролобзика.



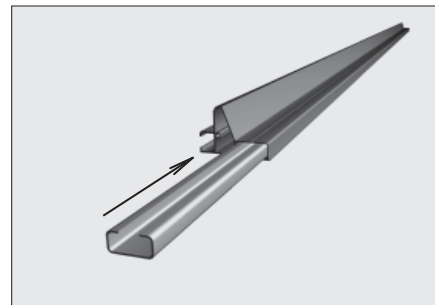
Каждый сегмент полотна калитки укоротите по длине на 35 мм.



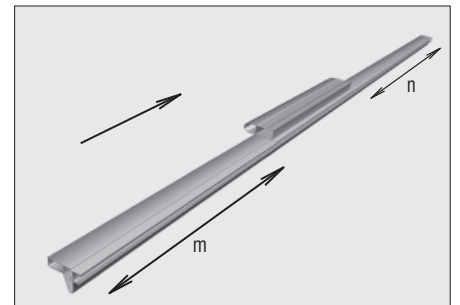
Установите стальной С-профиль во внутреннюю камеру нижнего несущего профиля по всей его длине. Закрепите С-профиль заклепками с шагом не более 500 мм.

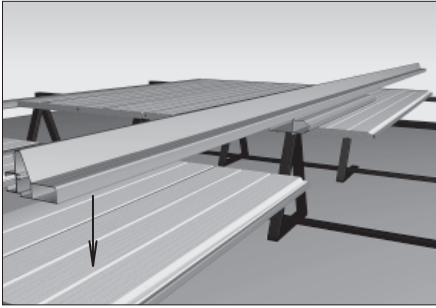


Установите алюминиевый профиль нижний несущий на нижнюю панель. Просверлите отверстия  $\varnothing 4,2$  мм с шагом не более 500 мм и закрепите профиль с помощью заклёпок.

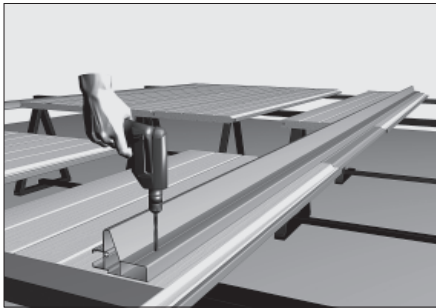


Возьмите алюминиевый профиль усилитель верхний и вставьте в него стальной С-профиль. С обратной стороны профиля усилителя установите по пазам алюминиевый профиль ригель верхний. Где n — это В1-75 мм (либо В1-150 мм в случае двойных боковых опор), а m — это В2-75 мм (либо В2-150 мм в случае двойных боковых опор).

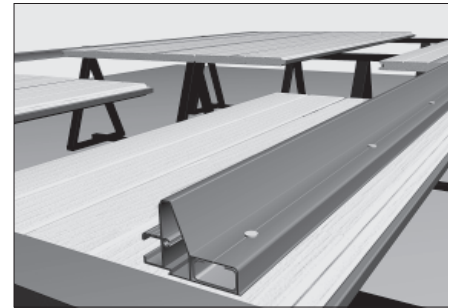
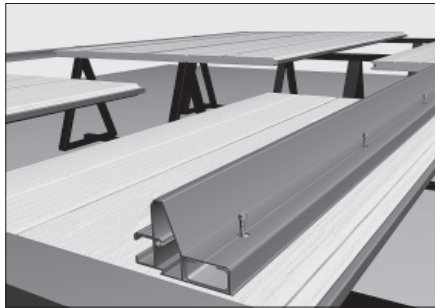




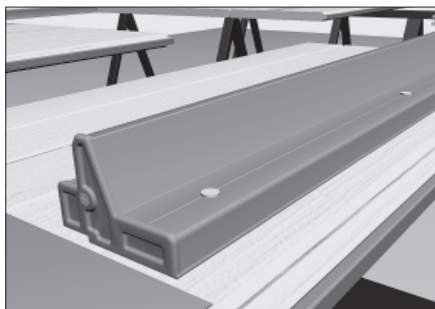
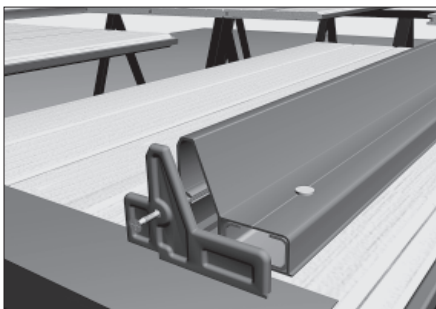
Установите собранную конструкцию на фрагменты верхней панели калитки.



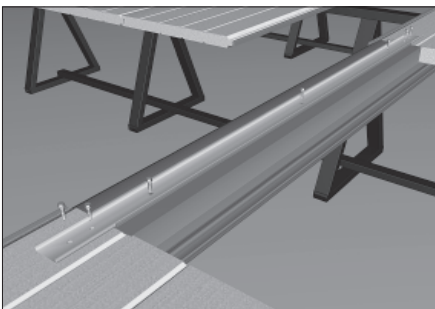
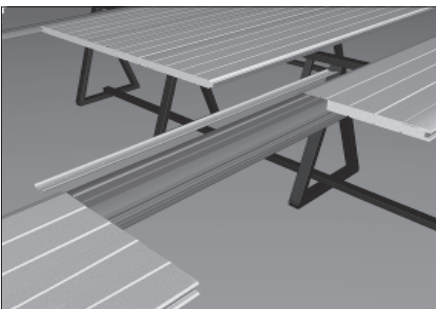
Просверлите отверстия  $\varnothing 13,2$  мм в верхней стенке алюминиевого профиля усилителя верхнего с шагом, указанным в карте цех. Закрепите профиль сквозь эти отверстия к панели с помощью саморезов.



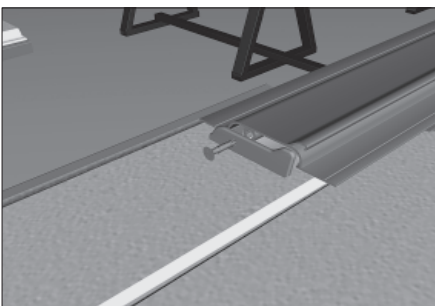
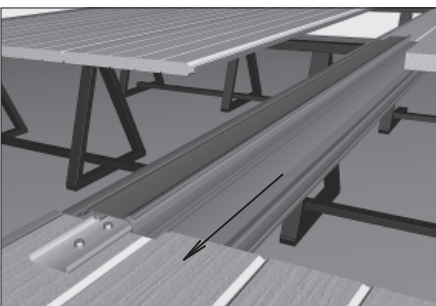
Установите пластиковые заглушки на просверленные отверстия.



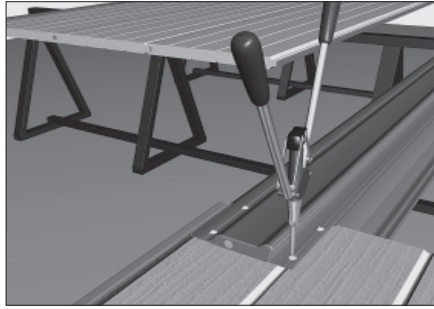
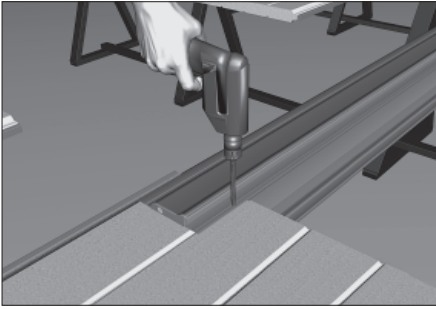
Справа и слева на верхний усилитель установите крышки усилителя и закрепите их с помощью саморезов. Допускается вместо саморезов использовать заклёпки.



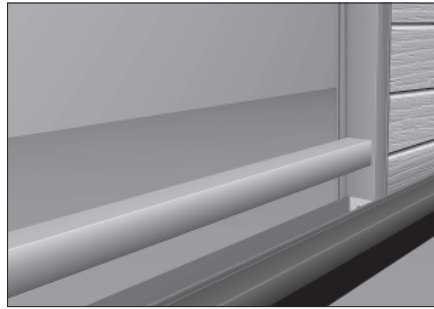
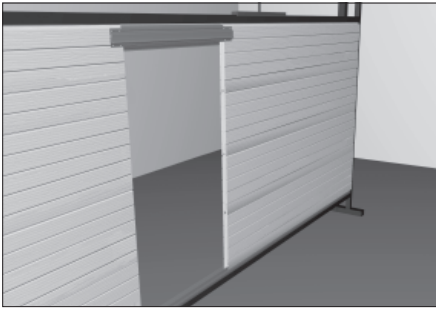
Переверните панель с установленным на нее верхним усилителем. Установите в паз верхнего ригеля усилитель карниза, расположите симметрично относительно центра проема калитки и закрепите его с помощью саморезов по отверстиям, сделанным на производстве.



Задвиньте по пазам алюминиевый профиль карниз малый и установите справа и слева крышки профиля малого карниза. Закрепите крышки саморезами (допускается использовать заклёпки).

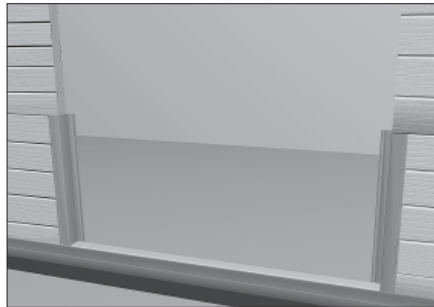
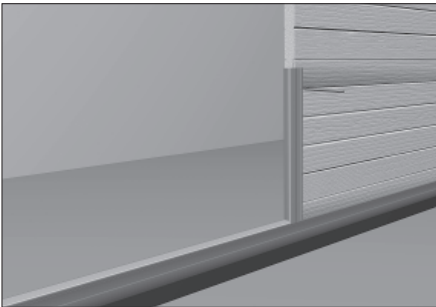


Закрепите карниз по краям к сэндвич-панели с помощью заклепок.



Установите полотно ворот на стапель для установки калитки. На стапель устанавливаются те панели, в которых вырезан проем калитки. Щит ворот выравнивается по торцевым крышкам и поджимается верхним прижимом.

Установите снизу по краям проема заготовки Ц-профилей. Отрежьте алюминиевый профиль порог калитки согласно ширине проема калитки, за вычетом толщины стенок боковых Ц-профилей. Вставьте порог в паз нижнего несущего профиля.



По месту отмерьте длину бокового Ц-профиля, ориентируясь по середине стыков панелей и отрежьте с помощью ножовки по металлу.



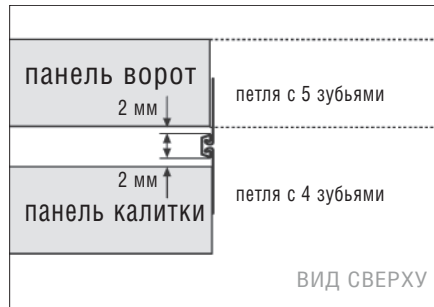
Установите верхние боковые Ц-профили. По месту отмерьте их длину, ориентируясь по середине стыков панелей, и отрежьте с помощью ножовки по металлу.



Установите по бокам боковые ц-профили на средние панели. Выровняйте средние боковые ц-профили по стыкам. Зазор между профилями должен составлять 1,5 мм.

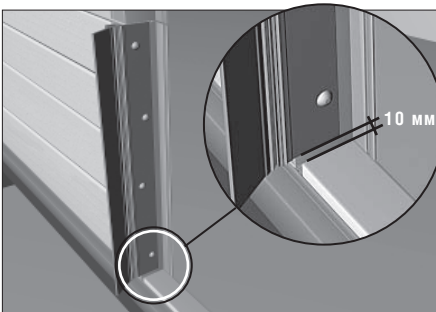


Выверните левую и правую сторону по рейке и закрепите профили с помощью заклепок с наружной стороны щита ворот.



От длинномерной заготовки отрежьте заготовки петли необходимой длины (зависит от высоты панелей). Просверлите отверстия  $\varnothing 4,2$  мм в заготовленных петлях.

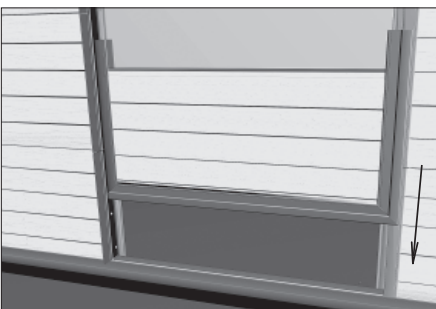
Установите нижнюю петлю с учетом бокового зазора 2 мм. К панели ворот закрепите петлю с пятью зубьями, к панели калитки – петлю с четырьмя зубьями.



Нижняя и верхняя петли устанавливаются с учетом зазора 10 мм. Остальные петли установите плотно друг к другу, стык в стык.



Укоротите нижний сегмент калитки по высоте снизу на 50 мм.

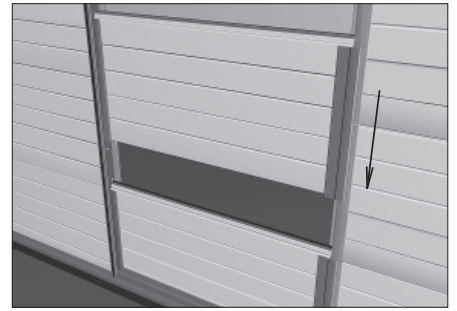
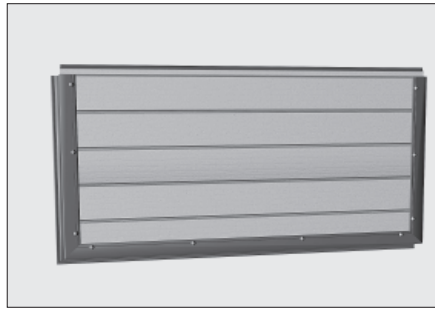


Установите на нижний сегмент калитки горизонтальный и боковой Ц-профили и П-профиль (последний устанавливается с той стороны, где крепится петля). Установите нижний сегмент в проем калитки, обеспечивая зазор 10 мм между сегментом калитки и низом проема.

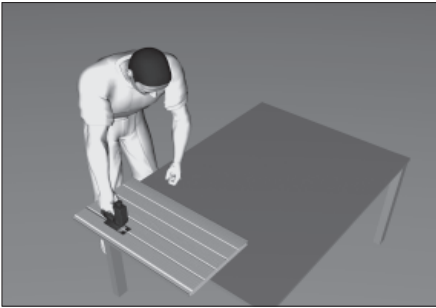




Произведите разметку боковых Ц- и П-профилей по стыку петель. Отрежьте их и закрепите профили на нижнем сегменте с помощью заклепок.



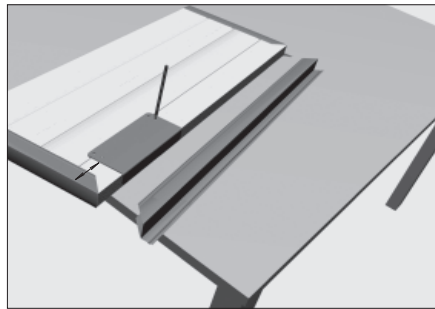
Установите на средние сегменты калитки П- и Ц-профили. Установите средние сегменты в проем калитки.



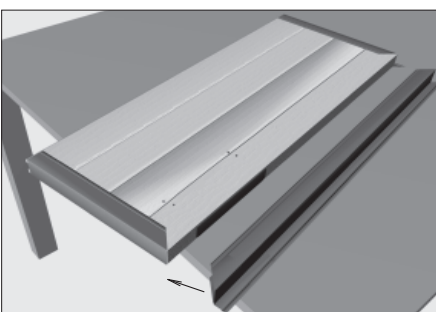
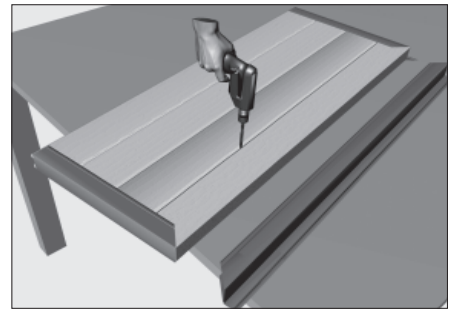
Отрежьте верхний сегмент калитки по высоте сверху на 130 мм.



Установите на верхний сегмент калитки верхний горизонтальный Ц-профиль и боковые Ц- и П-профили. По месту отмерьте их длину, ориентируясь по середине стыков панелей, и отрежьте с помощью ножовки по металлу.



Расположите верхний сегмент калитки внутренней стороной вверх и снимите с него верхний Ц-профиль. Сверху на панель со стороны П-профиля положите закладной элемент для доводчика на расстоянии 52 мм от края панели. По отверстиям в закладном элементе разметьте и просверлите 4 отверстия в панели под крепление доводчика.



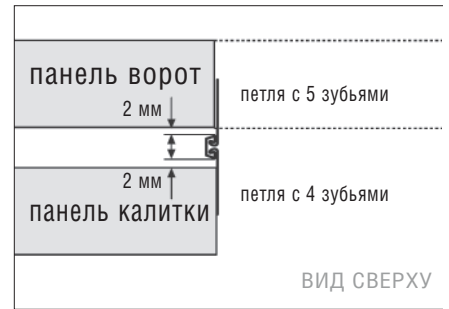
Вставьте закладной элемент для доводчика в панель таким образом, чтобы его отверстия совпали с отверстиями, просверленными в панели. Установите Ц-профиль обратно на панель.



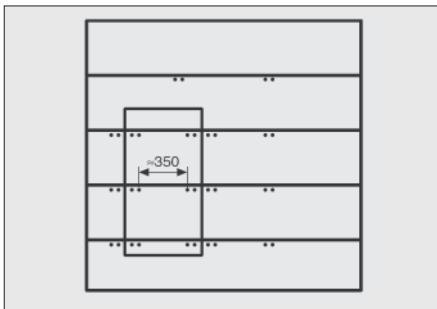
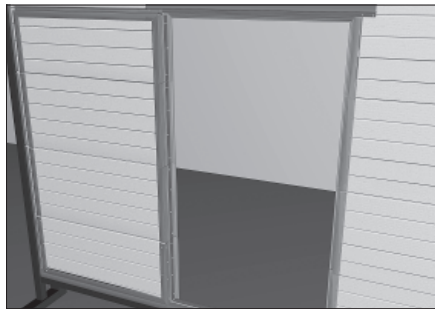
Выверните по линейке все профили на полотне калитки и закрепите с помощью заклепок.



Снимите все сегменты калитки кроме нижнего. Приставьте нижний сегмент калитки к раскрытой петле и закрепите их с помощью заклепок, соблюдая боковой зазор 2 мм.



Установите остальные сегменты на нижний сегмент калитки и закрепите их к петлям с помощью заклепок.

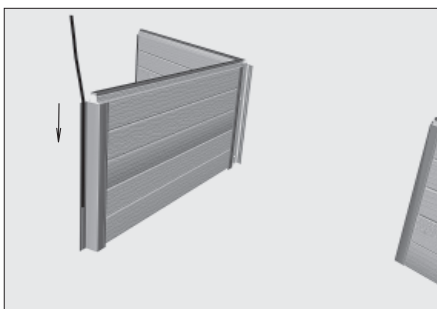


Разметьте и просверлите отверстия под петли ворот.



После сборки необходимо проверить работу калитки. Полотно калитки должно быть выставлено по уровню, без перекосов и зазоров, а в закрытом состоянии по периметру оно должно равномерно прилегать к щите ворот.

По завершении сборки и проверки работоспособности калитки в секционных воротах необходимо врезать механический замок. При установке замка следует руководствоваться прилагаемой к нему инструкцией.



Снимите панели со стапеля и перед упаковкой вставьте резиновое уплотнение в пазы окантовочных ц-профилей.



# *DOORHAN*<sup>®</sup>

Международный концерн DoorHan благодарит вас за приобретение нашей продукции. Мы надеемся, что вы останетесь довольны качеством данного изделия.

По вопросам приобретения, дистрибьюции и технического обслуживания обращайтесь в офисы региональных представителей или центральный офис компании по адресу:

Россия, 143002, Московская обл.,  
г. Одинцово, с. Акулово,  
ул. Новая, д. 120, стр. 1  
Тел.: 8 495 933-24-00  
E-mail: [info@doorhan.ru](mailto:info@doorhan.ru)  
[www.doorhan.ru](http://www.doorhan.ru)