

# ОПИСАНИЕ КОНСТРУКЦИЙ

Русский

и технические данные  
для монтажа гаражных  
секционных ворот  
серии **Prestige** и **Trend**



# СОДЕРЖАНИЕ

<b>1 Общие сведения</b>	3
1.1 Область применения и условия эксплуатации ворот	3
1.2 Соответствие ворот требованиям нормативно-технических документов	3
1.3 Информационно-технические документы	5
1.4 Упаковка ворот	5
<b>2 Описание конструкции и технические данные для монтажа гаражных секционных ворот серии Prestige</b>	6
2.1 Варианты исполнения ворот	6
2.2 Типовые конструкции ворот	7
2.3 Состав стандартного комплекта ворот	11
2.4 Опции и дополнительная комплектация	13
2.5 Фасадная система ворот	18
2.6 Технические характеристики	18
2.7 Рекомендуемые параметры и расположение остекления	19
2.8 Рекомендуемые параметры и расположение вентиляционных решеток	22
2.9 Параметры встроенных калиток	23
2.10 Размеры ворот	25
2.11 Требования к подготовке проемов и проведению замеров	27
2.12 Монтажные схемы ворот	29
2.13 Фальшпанель	39
2.14 Блок для ручного подъема НКU001	40
2.15 Редуктор цепной для гаражных ворот	41
2.16 Типы телескопических подвесов	41
<b>3 Описание конструкции и технические данные для монтажа гаражных секционных ворот серии Trend</b>	42
3.1 Варианты исполнения ворот	42
3.2 Типовые конструкции ворот	43
3.3 Состав стандартного комплекта ворот	47
3.4 Опции и дополнительная комплектация	48
3.5 Фасадная система ворот	52
3.6 Технические характеристики	53
3.7 Геометрические размеры и параметры расположения окон	54
3.8 Рекомендуемые параметры и расположение вентиляционных решеток	57
3.9 Параметры встроенных калиток	58
3.10 Размеры ворот	60
3.11 Требования к подготовке проемов и проведению замеров	63
3.12 Монтажные схемы ворот	64
3.13 Фальшпанель	74
3.14 Блок для ручного подъема НКU-002	75
3.15 Редуктор цепной для гаражных ворот	75
3.16 Типы телескопических подвесов	76

---

<b>4</b>	<b>Описание конструкций и технические данные для монтажа гаражных секционных ворот встроенного монтажа, устанавливаемых в проем типа «туннель»</b> .....	<b>77</b>
4.1	Область применения .....	77
4.2	Состав комплекта ворот .....	77
4.3	Размеры ворот .....	77
4.4	Виды монтажа .....	77
4.5	Установка верхнего декоративного наличника .....	79
4.6	Монтажные схемы .....	79
4.7	Дополнительные параметры под монтаж электропривода .....	98

В связи с постоянным совершенствованием конструкции секционных ворот компания «АЛЮТЕХ» оставляет за собой право на внесение изменений в данный документ.

Содержание данного документа не может являться основой для юридических претензий.

© 2020 Алютех Воротные Системы

# 1 ОБЩИЕ СВЕДЕНИЯ

## 1.1. ОБЛАСТЬ ПРИМЕНЕНИЯ И УСЛОВИЯ ЭКСПЛУАТАЦИИ ВОРОТ

Настоящее «Описание конструкций и технические данные для монтажа» распространяются на секционные подъемные ворота серий **Prestige** и **Trend**, предназначенные для установки в гаражах и коттеджах частных домовладений. Ворота устанавливаются за проемом внутри помещения.

Ворота не предназначены для установки во взрыво- и пожароопасных зонах зданий и сооружений, а также в качестве заполнения проемов противопожарных преград.

Вид климатического исполнения ворот — У1 согласно ГОСТ 15150. Для данного климатического исполнения установлены следующие значения температуры наружного воздуха при эксплуатации:

- верхнее рабочее +40 °С;
- нижнее рабочее минус 45 °С;
- предельное верхнее рабочее +45 °С;
- предельное нижнее рабочее минус 50 °С.

### Примечания.

1. Рабочие значения температуры воздуха — значения, в пределах которых обеспечивается сохранение требуемых номинальных параметров и экономически целесообразных сроков службы изделия.
2. Предельные рабочие значения температуры воздуха — значения, в пределах которых изделия могут (чрезвычайно редко и в течение не более 6 часов, а для нижнего значения температуры — 12 часов) оказаться при эксплуатации и должны при этом:
  - сохранять работоспособность, но могут не сохранять требуемых номинальных параметров;
  - после прекращения действия этих предельных рабочих значений восстанавливать требуемые номинальные параметры.

Поставка ворот в пункты, расположенные в микроклиматическом районе с холодным климатом, допускается в том случае, если средняя из абсолютных годовых минимумов температура воздуха не ниже минус 45 °С.

Ворота изготавливаются с ручным или с автоматизированным управлением. Электроприводы предназначены для включения в электрическую сеть с частотой тока 50 Гц и номинальным напряжением 230 или 400 В. Эксплуатация электроприводов допускается при температуре окружающего воздуха от минус 20 до +50 °С.

Ворота рассчитаны на эксплуатацию в следующих условиях:

- относительная влажность воздуха:
  - до 90% внутри помещения;
  - до 100% снаружи помещения.
- тип атмосферы по ГОСТ 15150:
  - I (условно чистая);
  - II (промышленная).

## 1.2. СООТВЕТСТВИЕ ВОРОТ ТРЕБОВАНИЯМ НОРМАТИВНО-ТЕХНИЧЕСКИХ ДОКУМЕНТОВ

Ворота соответствуют требованиям:

- Директивы Совета европейских сообществ 89/106/ЕЕС о сближении законодательных, регламентирующих и административных норм относительно строительных изделий и заменяющего данную Директиву;
- Регламента ЕС № 305/2011 Европейского парламента и совета Европейского союза об установлении гармонизированных условий для распространения на рынке строительной продукции;
- Технического Регламента Республики Беларусь «Здания и сооружения, строительные материалы и изделия. Безопасность»;
- Стандарта EN 12604 «Промышленные, торговые, гаражные двери и ворота. Механические аспекты. Требования»;
- Стандарта EN 12453 «Промышленные, торговые, гаражные двери и ворота. Принципы безопасности при эксплуатации ворот с силовым приводом. Требования».

Стандарты устанавливают требования к воротам, предназначенным для установки в местах досягаемости людей, с целью обеспечения безопасного передвижения людей и перемещения транспорта. Европейский стандарт EN 12604 оговаривает опасные ситуации, которые могут возникнуть при эксплуатации ворот, и устанавливает требования по обеспечению безопасности в части конструктивного исполнения и применения основных узлов, деталей ворот, элементов управления и защиты.

Основные требования в части механических аспектов безопасности и пути их реализации в секционных воротах «АЛЮТЕХ» приведены ниже.

EN 12604	Реализовано в конструкции «АЛЮТЕХ»
Защита от защемления пальцев	Особая конструкция (форма) панелей и петлевых соединений ворот, закрытые с боков опорные стойки
Защита от зацепа	Тяговый трос расположен внутри конструкции между опорной стойкой и полотном ворот
Защита от пореза	Отсутствие острых кромок на конструктивных элементах ворот. Остекление выполнено из светопрозрачных вставок, не дающих при разбивании острых осколков
Защита от неконтролируемого движения полотна	Пружинная система, балансирующая полотно ворот в любом положении. Конструкция ходовых роликов и направляющих, исключающая самопроизвольный выход роликов из направляющих
Защита от падения полотна ворот	Устройство блокировки вала при поломке пружины (торсионные пружины). Пружинная система балансировки со вдвоенными тросами (пружины растяжения)
Защита от выброса пружин при их поломке	Установка пружин кручения в охват вала. Дуплексная система пружин растяжения (пружина в пружине)
Конструктивные и прочностные требования	Два независимых подвеса полотна ворот из стальных витых тросов, имеющих 6-кратный запас прочности. Барабаны и шкивы имеют диаметр намотки не менее 20 диаметров троса (это препятствует излому троса). Барабаны и шкивы имеют канавки, препятствующие соскальзыванию троса. На барабанах трос укладывается в один слой. Витки безопасности на барабане при полностью закрытых воротах
Устройства ручного управления (наличие)	Ручки, устанавливаемые на полотне ворот. Канат или блок ручного подъема с канатом (для ворот высотой более 2 метров)
Устройства ручного управления (мышечное усилие)	Максимальное усилие 150 Н обеспечено системой пружинной балансировки
Наличие смотровых окон в местах движения автотранспорта	Предусмотрена возможность установки смотровых окон
Наличие ограничителей хода полотна ворот	Ограничители хода полотна ворот устанавливаются на горизонтальных направляющих
Наличие предупредительных табличек, сигнальных надписей и т. п.	На ворота наносится табличка безопасности. Порог калитки обозначен предупреждающей желто-черной полосой
Наличие эксплуатационной документации	Ворота укомплектовываются паспортом и руководством по эксплуатации
Применение коррозионно-стойких материалов и покрытий	Ворота изготавливаются с применением коррозионно-стойких материалов и покрытий

Европейский стандарт EN 12453 определяет принципы безопасной эксплуатации ворот с силовым приводом и оговаривает требования по обеспечению безопасности ворот, имеющих электропривод. Основные требования в части безопасности ворот с электроприводом, установленные стандартом EN 12453, и пути их реализации в секционных воротах «АЛЮТЕХ» приведены ниже. Все требования безопасности в части механических аспектов соблюдены и в конструкции ворот с электроприводом.

EN 12453	Реализовано в конструкции «АЛЮТЕХ»
Защита от попадания в ловушку (невозможность выхода из помещения)	Наличие системы разблокировки электропривода с последующим открыванием ворот вручную
Защита от подъема человека	Электронное ограничение усилия электропривода при подъеме полотна ворот
Защита от сдавливания	Электронное ограничение усилия электропривода при опускании полотна ворот с последующим реверсированием
Запирающее устройство	Механическая блокировка запирающей защелки в открытом состоянии при использовании электропривода

В дополнение к вышесказанному, для ворот, управляемых в автоматическом режиме или с дистанционным управлением, следует предпринять дополнительные меры, которые уменьшают вероятность возникновения опасных ситуаций при эксплуатации ворот. Такими мерами являются:

- освещение места эксплуатации ворот;
- установка сигнализации, информирующей о работе ворот в автоматическом режиме;
- установка сигнализации, информирующей о движении полотна ворот;
- установка смотровых окон при эксплуатации ворот в местах движения автотранспорта.

Указанные меры реализуются изготовителем ворот и организацией, осуществляющей монтаж ворот, на основании технических заданий архитектора проекта и заказчика объекта.

### 1.3. ИНФОРМАЦИОННО-ТЕХНИЧЕСКИЕ ДОКУМЕНТЫ

Ворота комплектуются табличкой изделия, табличкой безопасности, паспортом изделия, руководством по эксплуатации ворот.

### 1.4. УПАКОВКА ВОРОТ

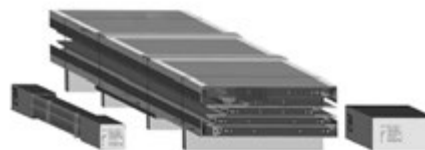
Стандартная упаковка гаражных ворот, как правило, включает три упаковочных места:

- паллета (вертикальная либо горизонтальная) с панелями;
- упаковка с горизонтальными, вертикальными направляющими и пружинами;
- коробка со штучной комплектацией.

Фальшпанель поставляется отдельным упаковочным местом. Декоративные наличники для встроенного монтажа также поставляются отдельным упаковочным местом. Электропривод поставляется в заводской упаковке.



**Упаковка ворот с вертикальной паллетой**



**Упаковка ворот с горизонтальной паллетой**

## 2 ОПИСАНИЕ КОНСТРУКЦИИ И ТЕХНИЧЕСКИЕ ДАННЫЕ ДЛЯ МОНТАЖА ГАРАЖНЫХ СЕКЦИОННЫХ ВОРОТ СЕРИИ PRESTIGE

### 2.1. ВАРИАНТЫ ИСПОЛНЕНИЯ ВОРОТ

В воротах шириной до 3500 мм применяется система балансировки полотна ворот пружинами растяжения. В воротах шириной свыше 3500 мм применяется система балансировки полотна ворот пружинами кручения (далее по тексту — торсионными пружинами).

Система балансировки полотна ворот пружинами растяжения включает два комплекта, каждый из которых состоит из дуплексной системы пружин растяжения (пружина в пружине) с элементами ее крепления, сдвоенных оцинкованных тяговых тросов, снабженных коушами, крепежной пластины. Система балансировки полотна ворот торсионными пружинами включает вал, собранные с пружинными наконечниками пружины, промежуточный кронштейн (или промежуточные кронштейны, в зависимости от размеров и веса ворот), тросовые барабаны, соединительную муфту, два собранных с коушами оцинкованных тяговых троса. В состав стандартной комплектации входят кронштейны с предохранительными храповыми муфтами, предотвращающими падение полотна при поломке пружин.

Расчет системы балансировки производится индивидуально для каждой секционной ворот. По результатам расчета возможны несколько вариантов комплектации системы балансировки. Окончательный выбор комплектации зависит от наличия на складе пружин необходимого типоразмера. В связи с этим, количество и размеры пружин, применяемых для балансировки одинаковых ворот, могут различаться.

Установленный ресурс пружин — до 25 000 циклов подъема-опускания полотна ворот.

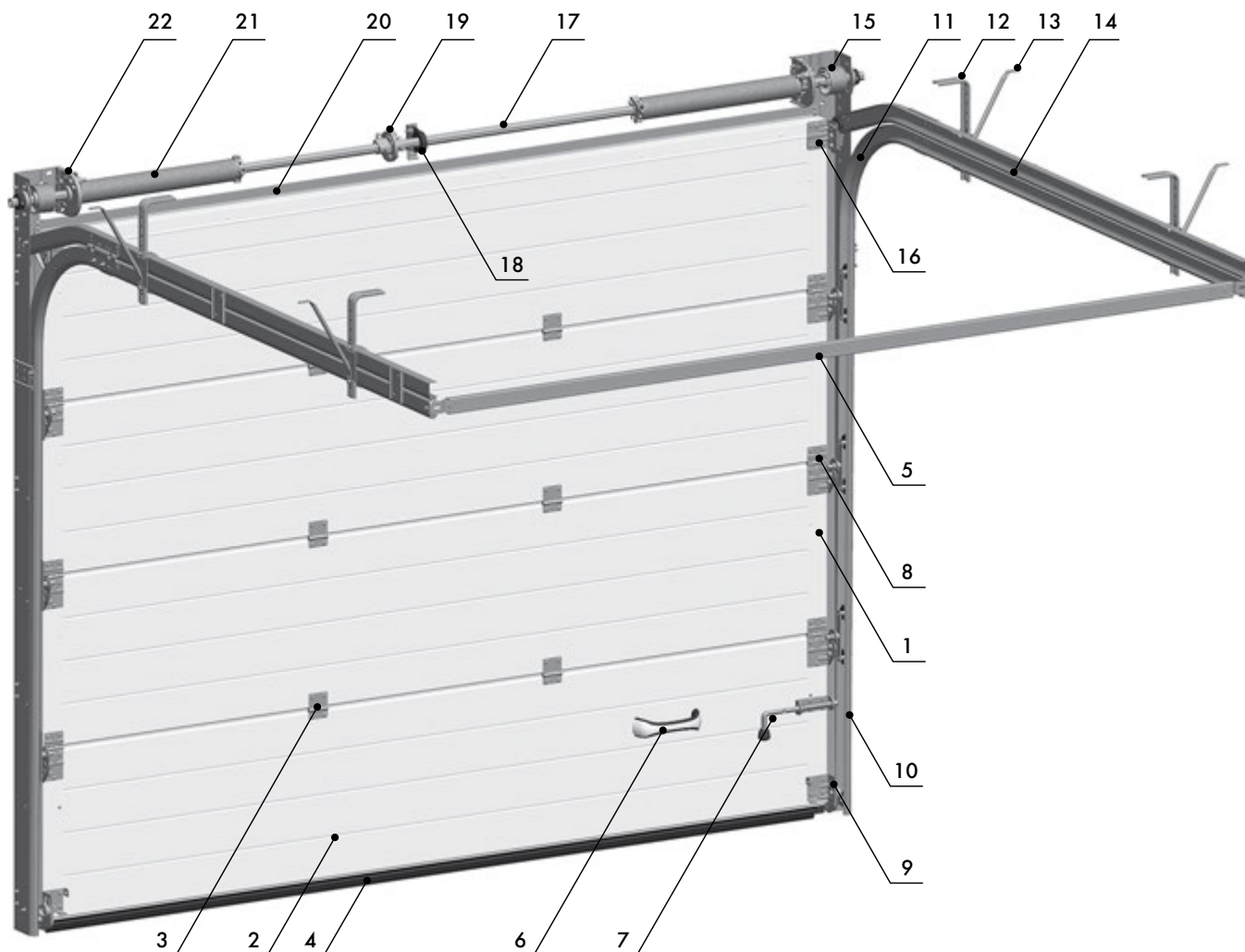
Ворота с торсионными пружинами изготавливаются в трех вариантах в зависимости от выбранного типа монтажа: стандартного, низкого или высокого.

\* Перечень размеров ворот, по умолчанию поставляемых с пружинами растяжения, указан в п. 2.10.



## 2.2. ТИПОВЫЕ КОНСТРУКЦИИ ВОРОТ

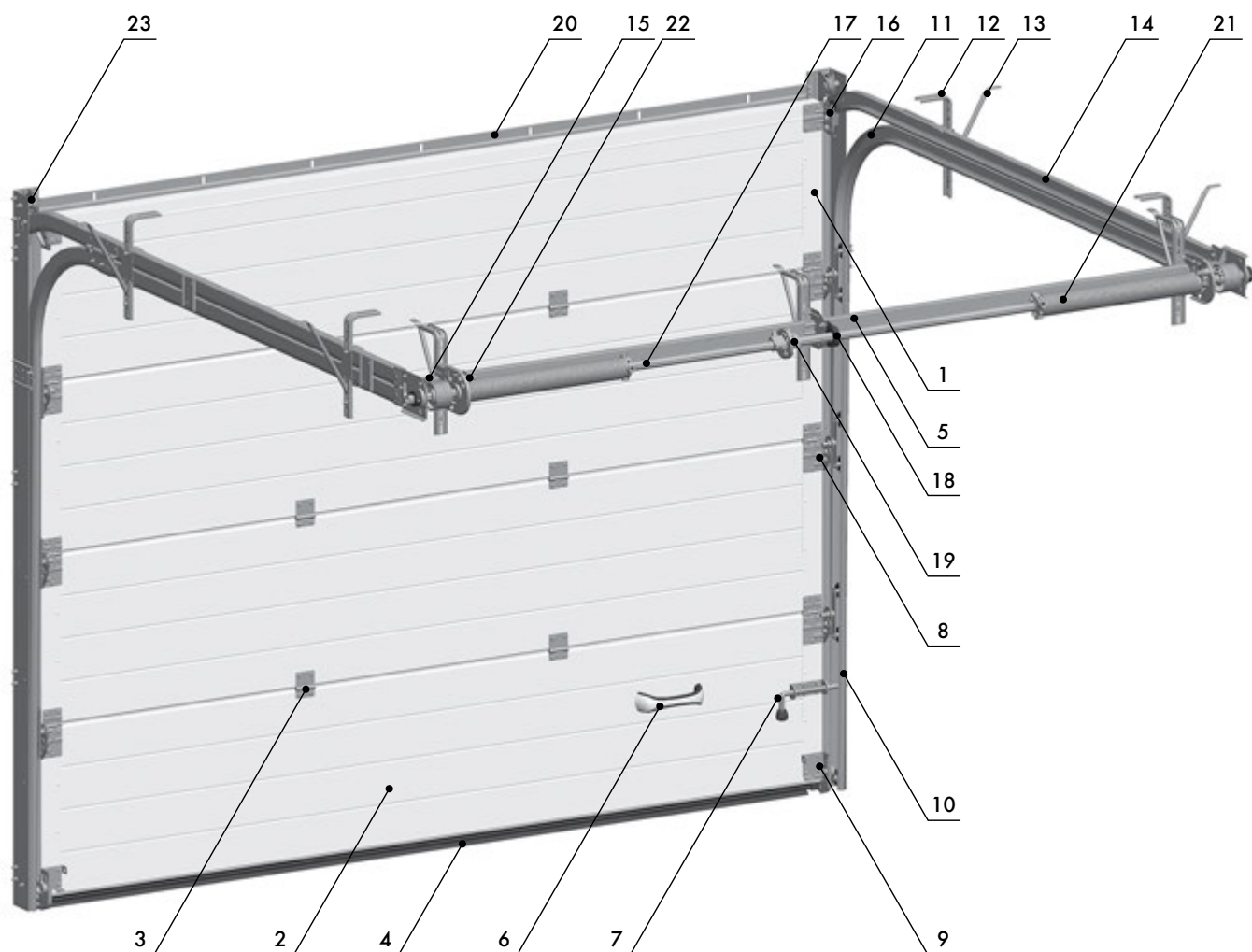
### 2.2.1. ВОРОТА СЕРИИ PRESTIGE С ТОРСИОННЫМИ ПРУЖИНАМИ. СТАНДАРТНЫЙ МОНТАЖ



Nr.	Наименование
1	Боковая накладка
2	Панель воротная
3	Промежуточная петля
4	Нижний концевой профиль с уплотнительной вставкой
5	Задняя перемычка
6	Ручка
7	Засов
8	Боковой кронштейн с ходовым роликом
9	Нижний кронштейн с ходовым роликом
10	Угловая стойка с вертикальной направляющей и боковой уплотнительной вставкой
11	Радиусный профиль

Nr.	Наименование
12	Регулируемый подвес
13	Раскос
14	Горизонтальная направляющая
15	Тросовый барабан
16	Верхний кронштейн с ходовым роликом
17	Вал
18	Промежуточный кронштейн
19	Соединительная муфта
20	Нащельник с уплотнительной вставкой
21	Пружина с наконечниками
22	Кронштейн с предохранительной храповой муфтой

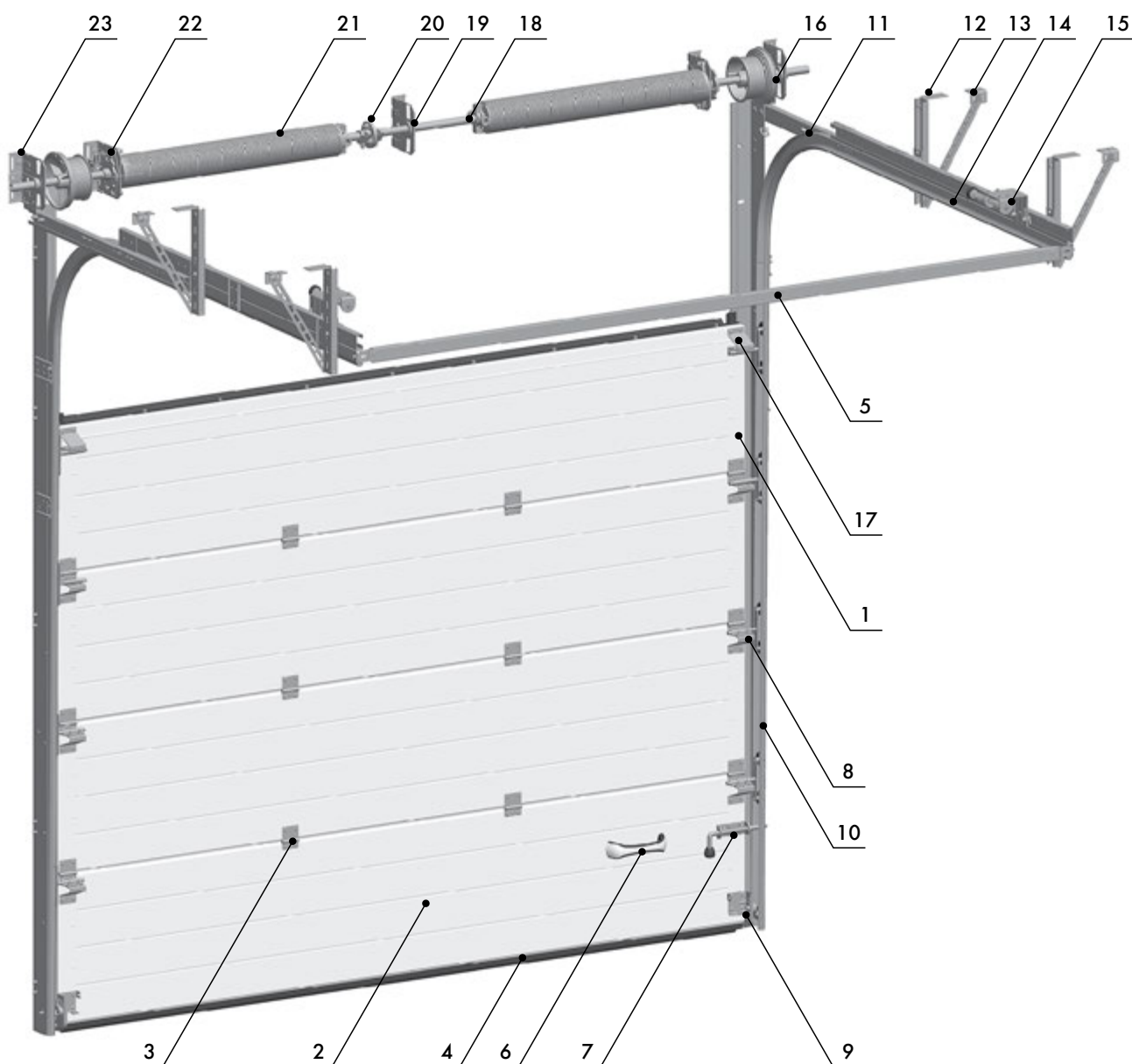
## 2.2.2. ВОРОТА СЕРИИ PRESTIGE С ТОРСИОННЫМИ ПРУЖИНАМИ. НИЗКИЙ МОНТАЖ



Nr.	Наименование
1	Боковая накладка
2	Панель воротная
3	Промежуточная петля
4	Нижний концевой профиль с уплотнительной вставкой
5	Задняя перемычка
6	Ручка
7	Засов
8	Боковой кронштейн с ходовым роликом
9	Нижний кронштейн с ходовым роликом
10	Угловая стойка с вертикальной направляющей и боковой уплотнительной вставкой
11	Радиусный профиль
12	Регулируемый подвес

Nr.	Наименование
13	Раскос
14	Горизонтальная направляющая
15	Тросовый барабан
16	Верхний кронштейн с ходовым роликом
17	Вал
18	Промежуточный кронштейн
19	Соединительная муфта
20	Нащельник с уплотнительной вставкой
21	Пружина с наконечниками
22	Кронштейн с предохранительной храповой муфтой
23	Шкив

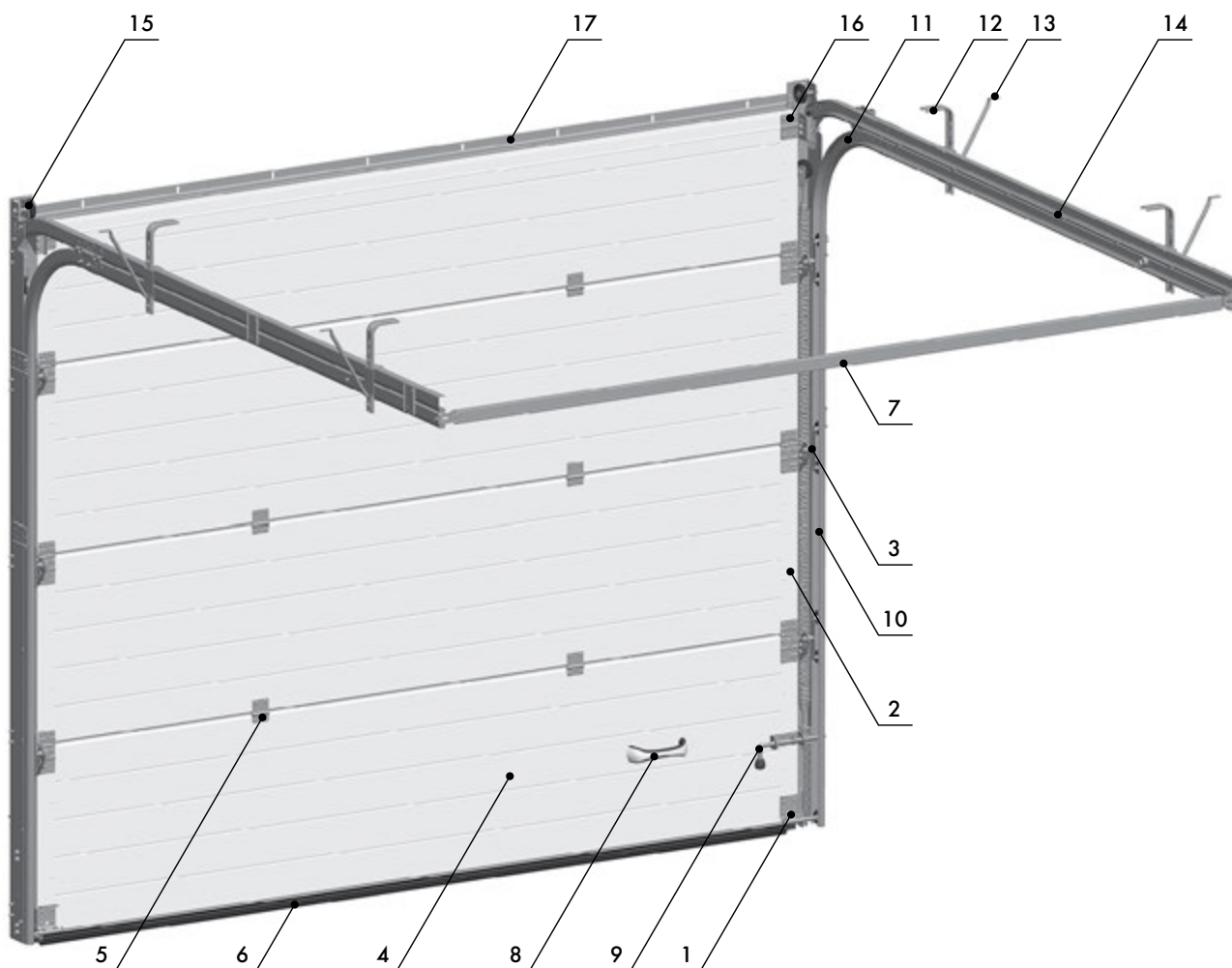
### 2.2.3. ВОРОТА СЕРИИ PRESTIGE С ТОРСИОННЫМИ ПРУЖИНАМИ. ВЫСОКИЙ МОНТАЖ



Nr.	Наименование
1	Боковая накладка
2	Панель воротная
3	Промежуточная петля
4	Нижний концевой профиль с уплотнительной вставкой
5	Задняя перемычка
6	Ручка
7	Засов
8	Боковой кронштейн с ходовым роликом
9	Нижний кронштейн с ходовым роликом
10	Угловая стойка с вертикальной направляющей и боковой уплотнительной вставкой

Nr.	Наименование
11	Радиусный профиль
12	Регулируемый подвес
13	Раскос
14	Горизонтальная направляющая
15	Демпфер пружинный
16	Тросовый барабан
17	Верхний кронштейн с ходовым роликом
18	Вал
19	Промежуточный кронштейн
20	Соединительная муфта
21	Пружина с наконечниками
22	Кронштейн с предохранительной храповой муфтой
23	Боковой несущий кронштейн

### 2.2.4. ВОРОТА СЕРИИ PRESTIGE С ПРУЖИНАМИ РАСТЯЖЕНИЯ



Nr.	Наименование
1	Нижний кронштейн с ходовым роликом
2	Боковая накладка
3	Боковой кронштейн с ходовым роликом
4	Панель воротная
5	Промежуточная петля
6	Нижний концевой профиль с уплотнительной вставкой
7	Задняя перемычка
8	Ручка
9	Засов

Nr.	Наименование
10	Угловая стойка с вертикальной направляющей и боковой уплотнительной вставкой
11	Радиусный профиль
12	Подвес
13	Раскос
14	Горизонтальная направляющая
15	Шкив системы балансировки
16	Верхний кронштейн с ходовым роликом
17	Нащельник с уплотнительной вставкой

## 2.3. СОСТАВ СТАНДАРТНОГО КОМПЛЕКТА ВОРОТ

### 2.3.1. ЭЛЕМЕНТЫ СТАНДАРТНОГО КОМПЛЕКТА ВОРОТ

- полотно ворот, набранное из сэндвич-панелей, на торцы которых установлены стальные боковые накладки. Боковые накладки окрашены в бело-серый цвет (близкий к RAL 9002).
- комплект межпанельных заглушек (арт. **P1013**) для полотна ворот с рисунками S-гофр, М-гофр и L-гофр. Заглушки устанавливаются под боковые накладки в зоне стыка сэндвич-панелей с внешней стороны ворот;
- нижний стальной концевой профиль;
- верхний стальной концевой профиль, окрашенный в бело-серый цвет (близкий к RAL 9002);
- нижняя эластичная уплотнительная вставка;
- верхняя эластичная уплотнительная вставка.

В воротах с пружинами растяжения вставка устанавливается на нащельник. В воротах с торсионными пружинами стандартного и низкого монтажа вставка устанавливается на нащельник, а в воротах высокого монтажа — на верхнюю секцию полотна ворот.

- комплект промежуточных петель, изготовленных из нержавеющей стали;
- комплект регулируемых верхних кронштейнов, изготовленных из нержавеющей стали, с ходовыми роликами;
- комплект регулируемых боковых кронштейнов, изготовленных из нержавеющей стали, с ходовыми роликами;
- комплект регулируемых нижних кронштейнов, изготовленных из нержавеющей стали, с ходовыми роликами;
- система балансировки полотна ворот;
- комплект угловых стоек с вертикальными направляющими и боковыми эластичными уплотнительными вставками;
- комплект усиливающих угловых кронштейнов для увеличения прочности крепления угловых стоек к проему;
- комплект горизонтальных направляющих и радиусных профилей;
- система подвешивания горизонтальных направляющих;
- пружинный засов (ворота не комплектуются пружинным засовом в случае заказа запирающего устройства (опция));
- односторонняя или двусторонняя ручка для подъема ворот (выбор клиента). При высоком типе монтажа с HL < 635 мм возможен выбор только односторонней (арт. **HG008**) либо двусторонней врезной ручки (арт. **HGI007**);
- канат для ручного подъема ворот;
- комплект крепежа для сборки ворот с 3-слойным антикоррозийным покрытием (цинковый слой, химическая конверсионная пленка, термообработанный керамический слой).

В запросе необходимо указать размеры проема, тип монтажа, полный перечень устанавливаемых на ворота аксессуаров из состава дополнительной комплектации (см. п. 2.4).

### 2.3.2. ВАРИАНТЫ КОМПЛЕКТАЦИИ В СОСТАВЕ СТАНДАРТНОГО КОМПЛЕКТА ВОРОТ (ДЛЯ ВОРОТ С ТОРСИОННЫМИ ПРУЖИНАМИ)

В зависимости от массы полотна **P** предусмотрено использование валов различных типоразмеров:

- $P \leq 200$  кг — полый вал  $\varnothing 25,4$  мм со шпоночным пазом;
- $200 \text{ кг} < P \leq 350$  кг — сплошной вал  $\varnothing 25,4$  мм со шпоночным пазом.

При ширине проема ворот  $LDB \geq 5$  м независимо от массы полотна устанавливаются следующие элементы:

- продольные усиливающие стальные профили на каждую воротную панель для придания большей жесткости.

При ширине проема ворот  $LDB > 5$  м независимо от массы полотна дополнительно устанавливаются следующие элементы:

- широкие боковые накладки на торцах сэндвич-панелей;
- двойной комплект регулируемых боковых роликовых кронштейнов для промышленных ворот;
- комплект удлиненных роликовых накладок;
- комплект ходовых роликов с удлиненной осью.

При высоком типе монтажа стальные усиливающие профили устанавливаются на полотно ворот шириной более 4,5 м.

### 2.3.3. ПАНЕЛИ ВОРОТ

Сэндвич-панели, применяемые для изготовления секций полотна ворот, производятся из листовой горячеоцинкованной стали с последующим нанесением защитно-декоративного полимерного покрытия. Панель заполнена экологически чистым пенополиуретаном (не содержащим фреона). Панель имеет оголовки особой формы, обеспечивающие высокую жесткость воротного полотна в сборе. В верхнем оголовке панели установлено специальное уплотнение из материала EPDM, обеспечивающее надежную воздухо непроницаемость полотна ворот.

Сэндвич-панели, применяемые в воротах серии **Prestige**, имеют толщину 45 мм.

Рисунок наружной поверхности панели	Базовый цвет наружной поверхности панели (покраска)		Цвет «под дерево» наружной поверхности панели (покраска)	
	с тиснением Woodgrain (срез дерева)	без тиснения Smooth (гладкая)	с тиснением Woodgrain (срез дерева)	без тиснения Smooth (гладкая)
Микроволна	RAL 1015 — слоновая кость* RAL 3004 — пурпурно-красный* RAL 5010 — синий* RAL 6005 — зеленый мох* RAL 7016 — серый антрацит* RAL 8014 — коричневый* RAL 8017 — шоколадный* RAL 9006 — серебристый металл* RAL 9016 — белый* ADS 703 — антрацит	—	—	—
S-гофр	RAL 1015 — слоновая кость* RAL 3004 — пурпурно-красный* RAL 5010 — синий* RAL 6005 — зеленый мох* RAL 7016 — серый антрацит* RAL 8014 — коричневый* RAL 8017 — шоколадный* RAL 9006 — серебристый металл* RAL 9016 — белый* ADS 703 — антрацит	—	—	Golden Oak (золотой дуб) Dark Oak (темный дуб) Cherry (вишня)
M-гофр	RAL 8014 — коричневый* RAL 9016 — белый*	RAL 7016 — серый антрацит* RAL 9016 — белый* ADS704 — графит	—	Golden Oak (золотой дуб) Dark Oak (темный дуб) Cherry (вишня)
L-гофр	RAL 8014 — коричневый* RAL 9016 — белый*	RAL 7016 — серый антрацит* RAL 9016 — белый* ADS703 — антрацит ADS704 — графит	—	Golden Oak (золотой дуб) Dark Oak (темный дуб) Cherry (вишня)
Филенка	RAL 8014 — коричневый* RAL 9016 — белый*	—	Golden Oak (золотой дуб) Dark Oak (темный дуб)	—

Наружная сторона панелей по согласованию может быть окрашена в другие цвета, имеющие близкое соответствие шкале RAL, DB или цвет ADS703. Возможность окраски в темные цвета, цвета типа металл, перламутровые и светоотражающие цвета рассматривается по индивидуальному запросу. Не рекомендуется устанавливать ворота из сэндвич-панелей темных цветов на солнечной стороне, поскольку это может привести к прогибу панелей и ограничению работоспособности ворот.

Цвет внутренней поверхности панелей — бело-серый, близкий RAL 9002 (из-за особенности конструкции панели в районе соединения двух сэндвич-панелей виден наружный стальной лист панели). По согласованию внутренняя сторона панелей может быть окрашена в другие цвета, имеющие близкое соответствие шкале RAL, DB или цвет ADS703. В индивидуальном порядке рассматривается возможность окраски в темные цвета, цвета типа металл, перламутровые и светоотражающие цвета.

Для производства сэндвич-панелей стандартных цветов применяется окрашенная стальная лента. Жидкостная краска на ленту наносится специальными валами. Для изготовления сэндвич-панелей нестандартных цветов используется панель стандартного цвета, на поверхность которой наносится жидкостная краска методом воздушного распыления.

При заказе нескольких элементов ворот в одном цвете (например, профилей обрамления встроенной калитки, сэндвич-панелей с наружной/внутренней стороны, рам окон и декоративных элементов) возможны незначительные отклонения в оттенках. Это связано с различием свойств используемых материалов (сталь, алюминий, пластик), применением разных технологий покраски. Несущественные цветовые различия комплектующих возможны также при заказе ремонтов к ранее установленным воротам.

В качестве опции доступно нанесение изображений на наружную поверхность панелей методом цифровой печати. Максимальная ширина проема ворот при этом составляет 5000 мм. Цветовая гамма изображений приведена в таблице ниже.

\* Указанные цвета имеют близкое соответствие шкале RAL.



Рисунок наружной поверхности панели	Тип поверхности: woodgrain или smooth*			
	цвет «под дерево» (цифровая печать)	цвет «под камень» (цифровая печать)	цвет «под металл» (цифровая печать)	индивидуальное изображение
Микроволна	Песочный дуб Мореный дуб Ирландский дуб	Красный кирпич Серый бетон Натуральный мрамор	Листовая медь	По эскизам заказчика
S-гофр	Рустикальный дуб Светлый дуб	Светлый сланец Винтажный кирпич		
M-гофр	Винчестер темный Винчестер светлый Рустикальная вишня	Темный бетон Бидасар Браун Бречиа Дамаската		
L-гофр	Махагон Горная сосна Орех	Деликатус Голд Саджитарио Граните Даино Реале		
Филенка	Антик Орегон Беленый дуб	Селебрити Марун Мариначе Платино Дарк Жюпарана Бордо Верде Фантастико Император Лайт Император Дарк		

## 2.4. ОПЦИИ И ДОПОЛНИТЕЛЬНАЯ КОМПЛЕКТАЦИЯ

### 2.4.1. КОМПЛЕКТ ЗАГЛУШЕК ПАНЕЛЬНЫХ

Заглушки устанавливаются под боковые накладки в каждый паз панелей с рисунком S- и M-гофр с внешней стороны ворот.

### 2.4.2. СИСТЕМА БАЛАНСИРОВКИ ПОЛОТНА ВОРОТ

По желанию заказчика в воротах шириной до 3500 мм система балансировки пружинами растяжения может быть заменена системой балансировки торсионными пружинами.\*\*

### 2.4.3. ВСТРОЕННАЯ КАЛИТКА

Калитка встраивается только в ворота с системой балансировки торсионными пружинами. Стандартный комплект встроенной калитки включает следующие элементы:

- уплотнительная вставка из материала EPDM для уплотнения периметра калитки;
- врезной замок; сердцевина с внутренней стороны с ручкой («болт-барашек»), с наружной стороны — с запирающим на ключ; комплект ключей. При оформлении заказа возможен выбор сердцевины с запирающим на ключ с обеих сторон;
- корпус замка усиливающий;
- комплект поворотных металлических ручек;
- дверной доводчик линейного типа;
- электрический датчик, связанный с системой автоматики и блокирующий подъем ворот при открытой калитке;
- нижний стальной усиливающий профиль (**PRG13** — для калитки со стандартным порогом, **PRG12** — для калитки с низким порогом). Цвет усиливающих профилей бело-серый (близкий к RAL 9002). Калитка с плоским порогом не имеет нижнего усиливающего профиля.

Подробное описание параметров встроенной калитки приведено в разделе 2.9.

### 2.4.4. КОМПЛЕКТ ЗАГЛУШЕК КАЛИТОЧНЫХ WD2028K

Заглушки устанавливаются под обрамление калитки и обрамление проема в каждый паз панелей с рисунком S-, M-гофр с внешней стороны. Заглушки обеспечивают дополнительную герметизацию калиточного проема.

### 2.4.5. УСТРОЙСТВО ЭКСТРЕННОГО ОТКРЫВАНИЯ КАЛИТКИ ДЛЯ ЭВАКУАЦИОННЫХ ВЫХОДОВ (EN 1125)

Применяется в воротах из сэндвич-панелей или в воротах с панорамным остеклением серии AluPro в случае, если калиточная секция, в которую врезается данное устройство, изготовлена из сэндвич-панели. Устройство экстренного открывания («анти-паник») предназначено для установки на воротах, расположенных на пути эвакуации из помещения. Устройство «анти-паник» обеспечивает запирание калитки, встроенной в полотно ворот, и позволяет быстро открывать калитку без использования ключа путем нажатия рукой или телом человека на **горизонтальную** штангу, расположенную с внутренней стороны калитки.

\* Панели с рисунком микроволна и филенка доступны только с поверхностью woodgrain (срез дерева).

\*\* Перечень размеров ворот, по умолчанию поставляемых с пружинами растяжения, указан в п. 2.10.

Устройство «анти-паник» соответствует требованиям:

- Европейского Стандарта EN 1125:1997 «Металлические изделия для строительства. Устройства экстренного выхода, приводимые в действие горизонтальной штангой. Требования и методы испытаний»;
- Национального Стандарта Российской Федерации ГОСТ Р 52750–2007 «Устройства экстренного открывания дверей эвакуационных и аварийных выходов. Технические условия».

Запирание калитки производится ключом с наружной стороны ворот.

#### 2.4.6. УСТРОЙСТВО ЭКСТРЕННОГО ОТКРЫВАНИЯ КАЛИТКИ (ФУНКЦИЯ В, Е) ДЛЯ АВАРИЙНЫХ ВЫХОДОВ EN 179

Устройство экстренного открывания («анти-паник») предназначено для установки в калитках, используемых в аварийных выходах. Устройство «анти-паник» обеспечивает запирание калитки, встроенной в полотно ворот, и позволяет быстро открывать калитку изнутри помещения без использования ключа путем нажатия на **поворотную ручку**.

Устройство «анти-паник» с функцией **В** или **Е** соответствует требованиям:

- Европейского Стандарта EN 179: 2008–04 «Фурнитура для эвакуационных дверей. Требования и методы проверки»;
- Национального Стандарта СТБ EN 179–2009 «Замки и строительная фурнитура. Устройства аварийного выхода, приводимые в действие поворотной ручкой или нажимной пластиной. Технические требования и методы испытаний».

Устройство экстренного открывания с функцией **В** с внутренней и наружной сторон калитки комплектуется **поворотными нажимными** ручками. Опция применяется для ворот всех типов монтажа.

Устройство экстренного открывания с функцией **Е** с внутренней стороны комплектуется **нажимной** ручкой, с наружной стороны — **неподвижной** ручкой. Опция применяется для ворот стандартного и низкого типов монтажа.

Запирание калитки производится ключом на ригель замка с наружной стороны ворот.

#### 2.4.7. ОКНА

Рекомендуемые параметры, схемы расположения, а также размеры окон приведены в разделе 2.7.

#### 2.4.8. КОМПЛЕКТ ЗАГЛУШЕК ОКОННЫХ P1012K

Заглушки устанавливаются под оконную раму в каждый паз панелей с рисунком S- и M-гофр с внешней стороны ворот. Используются со всеми типами окон и обеспечивают дополнительную герметизацию в зоне оконной рамы.

#### 2.4.9. КОМПЛЕКТ УСИЛИВАЮЩИХ ПРОФИЛЕЙ SPK

Опция применяется для ворот с торсионными пружинами.

При эксплуатации ворот в условиях, приводящих к возникновению значительной разности температур внешней и внутренней поверхностей полотна (установка ворот с полотнами темных цветов, обладающими низкой отражательной способностью, на солнечной стороне зданий и сооружений; эксплуатация ворот в отапливаемых помещениях при низких температурах наружного воздуха и т. п.), возможен прогиб сэндвич-панелей, связанный с температурным расширением/сжатием стальных листов панелей.

Допустимое значение разности температур наружной и внутренней поверхности полотна ворот не должно превышать 40 °С. При превышении данного значения во избежание повреждения элементов ворот при подъеме и опускании рекомендуется установка комплекта усиливающих профилей на воротах шириной более 3,5 м.

В состав комплекта входят продольные стальные усиливающие профили, устанавливаемые на каждую воротную панель, за исключением панелей, в которые врезана калитка. Усиливающие профили также увеличивают прочность полотна ворот и стойкость к ветровым нагрузкам.

#### 2.4.10. ЗАПИРАЮЩЕЕ УСТРОЙСТВО

Запирающее устройство предназначено для блокировки полотна ворот в закрытом положении. Комплект запирающего устройства включает управляющий механизм (замок) с двумя нажимными ручками и односторонним цилиндрическим механизмом с сердцевинкой под плоский ключ, исполнительный механизм с запорным кронштейном. Управляющий и исполнительный механизмы соединяются гибкой тросовой тягой.

При комплектации ворот запирающим устройством пружинный засов не устанавливается.

Для высокого типа монтажа при HL < 635 мм запирающее устройство не устанавливается.

#### 2.4.11. СИСТЕМА ЗАЩИТЫ ОТ ВЗЛОМА (КЛАСС RC2)

Увеличивает взломостойкость ворот и затрудняет несанкционированное проникновение в помещение. Применяется для ворот из сэндвич-панелей без встроенной калитки, окон, ветрешеток, панорамного остекления, фальшпанели. Класс взломостойкости ворот — **RC2** по NEN 5096.

Опция доступна для гаражных секционных ворот серии **Prestige** с торсионными пружинами стандартного или низкого типов монтажа при размерах проема до 4200×3250 мм.



#### 2.4.12. ЭЛЕКТРОПРИВОД С СИСТЕМОЙ АВТОМАТИКИ

Ворота могут комплектоваться электроприводами реечного типа.

#### 2.4.13. СИСТЕМЫ НАРУЖНОЙ РАЗБЛОКИРОВКИ ЭЛЕКТРОПРИВОДА

Системы наружной разблокировки электропривода предназначены для возможности ручного подъема ворот, монтируемых в помещениях, не имеющих дополнительного входа, при возникновении аварийных ситуаций с электроприводом или отключении электроэнергии.

В случае, если ворота комплектуются запирающим устройством, в качестве системы наружной разблокировки электропривода используется непосредственно запирающее устройство и комплект троса разблокировки **RK-4500** или **RK-6000**.

В случае, если ворота не комплектуются запирающим устройством, в качестве системы наружной разблокировки электропривода используется комплект механизма разблокировки **RM0104-4500**. Замковый механизм врезается в полотно ворот. При комплектации ворот системой наружной разблокировки электропривода пружинный засов не устанавливается.

#### 2.4.14. РЕДУКТОР ЦЕПНОЙ ДЛЯ ГАРАЖНЫХ ВОРОТ

Редуктор устанавливается непосредственно на торсионный вал и применяется для подъема ворот, не имеющих электропривода. Передаточное отношение редуктора — 1:3. Ворота поднимаются и опускаются вручную с помощью стальной круглозвенной цепи, приводящей в движение механизм редуктора. Стандартная длина цепи редуктора — 4 м, что позволяет управлять подъемом и опусканием ворот с высотой расположения торсионного вала над уровнем пола до 2,75 м.

При высоте расположения вала, превышающей 2,75 м, редуктор комплектуется удлинителем цепи (удлинитель не входит в стандартный комплект редуктора).

#### 2.4.15. БЛОК ДЛЯ РУЧНОГО ПОДЪЕМА ВОРОТ

Блок для ручного подъема ворот предназначен для подъема и опускания ворот, не имеющих электропривода. Подъем и опускание ворот осуществляется вручную с помощью каната, перекинутого через блок и закрепленного на нижнем кронштейне. Рекомендуется применять блок при высоте ворот более 2 метров.

#### 2.4.16. ФАЛЬШПАНЕЛЬ

Фальшпанель предназначена для частичного перекрытия въездного проема по высоте непосредственно под перемычкой. В зависимости от высоты фальшпанель может состоять из одной или нескольких секций. Каждая секция изготовлена из сэндвич-панели и обрамлена П-образным профилем. В случае, если фальшпанель состоит из нескольких секций, каждая секция поставляется отдельно (по аналогии с полотном ворот). Сборка фальшпанели выполняется при ее монтаже. Фальшпанель поставляется совместно с комплектом кронштейнов крепления к проему. Рисунок наружной поверхности сэндвич-панелей, используемых для изготовления фальшпанели и полотна ворот, одинаков. Если полотно ворот изготовлено из сэндвич-панелей с рисунком филленка, фальшпанель изготавливается с рисунком L-гофр.

Варианты использования и рекомендации по применению фальшпанели приведены в разделе 2.13.

##### Соответствие цветов полотна ворот и обрамления фальшпанели:

Цвет ворот	Цвет профилей обрамления фальшпанели
RAL 8014 (коричневый)* RAL 8016 (красно-коричневый)* RAL 8017 (шоколадный)* RAL 8019 (серо-коричневый)* Golden Oak, Dark Oak, Cherry	RAL 8019 (серо-коричневый)*
Остальные цвета	Цвет A00-D6 (серебристый)

В качестве дополнительной опции предусмотрена окраска профилей обрамления фальшпанели в другие цвета, имеющие близкое соответствие шкале RAL, DB или цвет ADS703. Окраска в цвета типа металллик, перламутровые и светоотражающие цвета рассматривается по индивидуальному запросу.

#### 2.4.17. ВЕНТИЛЯЦИОННАЯ РЕШЕТКА

Вентиляционная решетка обеспечивает естественное проветривание помещения, создавая в нем дополнительный комфорт. Рекомендуемые параметры и схемы расположения вентиляционных решеток приведены в разделе 2.8.

#### 2.4.18. КОМПЛЕКТ КРЕПЕЖНЫЙ

Комплект крепежный **FS10x50D** представляет собой нейлоновые дюбели с вворачиваемыми винтами и шайбами в количестве, необходимом для монтажа конкретных ворот. Комплект крепежный применяется при креплении рамы ворот и элементов торсионного вала к стене, выполненной из бетона, кирпича полнотелого, керамзитобетона, природного

\* Указанные цвета имеют близкое соответствие шкале RAL.

камня и других подобных материалов. При креплении ворот к проемам из дерева применяются винты с шайбами, входящие в состав данного крепежного комплекта, нейлоновые дюбели при этом не используются. Перед закручиванием винтов необходимо предварительно выполнить отверстия диаметром 5 мм на глубину 50 мм в деревянной конструкции (толщина стены проема должна составлять не менее 100 мм).

Комплект крепежный **FS10x60D** представляет собой нейлоновые дюбели с вворачиваемыми шурупами из оцинкованной стали. Применяется для крепления рамы ворот и элементов торсионного вала к стене, выполненной из бетона, полнотелого или пустотелого керамического/силикатного кирпича, керамзитобетона, природного камня, газобетона. Обеспечивает надежное крепление даже в пористых материалах.

Комплект крепежный **FS8x25** представляет собой набор самонарезающих винтов из оцинкованной стали. Применяется для крепления рамы ворот и элементов торсионного вала к проемам из металла.

#### 2.4.19. КОМПЛЕКТ ПРОМЫШЛЕННЫХ БОКОВЫХ РОЛИКОВЫХ КРОНШТЕЙНОВ

Применяется в воротах с торсионными пружинами стандартного и низкого типов монтажа при ширине проема до 5 м. Рекомендуется использовать при интенсивной эксплуатации ворот. В состав комплекта входят боковые роликовые кронштейны, роликовые накладки и ходовые ролики, используемые при производстве промышленных секционных ворот. В воротах с торсионными пружинами высокого типа монтажа указанные кронштейны входят в состав стандартной комплектации.

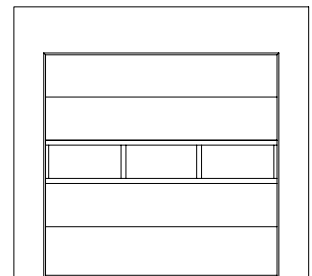
#### 2.4.20. КОМПЛЕКТ ЗАЩИТНЫХ КОЖУХОВ

Применяется в воротах с пружинами растяжения для предотвращения доступа в зону размещения пружин.

#### 2.4.21. ПАНОРАМНОЕ ОСТЕКЛЕНИЕ

В воротах с торсионными пружинами с полотном из сэндвич-панелей с рисунком микроволна, S-гофр, М-гофр и L-гофр одна или несколько секций (за исключением верхней и нижней) могут быть заменены на секции с панорамным остеклением (панорамные секции) серии AluPro или AluTherm.

В полотне ворот применяются секции только одной серии. Панорамная секция представляет собой рамную конструкцию, собранную из алюминиевых экструдированных профилей. Заполнение секций производится светопрозрачными вставками из стиролакрилонитрила (SAN-стекла) либо альтернативными вставками.



**AluPro** — профильная система без терморазрыва



**AluTherm** — профильная система с терморазрывом



### 2.4.21.1. Заполнение панорамных секций светопрозрачными вставками

#### Заполнение секций серии AluPro:

- одинарная вставка с SAN-стеклом толщиной 3 мм;
- двойная вставка толщиной 26 мм с SAN-стеклами толщиной 2 мм (однокамерный блок 2-22-2). Применяется при площади вставки до 0,5 м<sup>2</sup> включительно;
- двойная вставка толщиной 26 мм с SAN-стеклами толщиной 3 мм (однокамерный блок 3-20-3). Применяется при площади вставки более 0,5 м<sup>2</sup>.

#### Базовый цвет профилей панорамной секции серии AluPro\*

RAL 1015 — слоновая кость  
 RAL 3004 — пурпурно-красный  
 RAL 5010 — синий  
 RAL 6005 — зеленый мох  
 RAL 7016 — серый антрацит  
 RAL 8014 — коричневый  
 RAL 8017 — шоколадный  
 RAL 9006 — серебристый металл  
 RAL 9016 — белый  
 A00-D6 — серебристый

#### Заполнение секций серии AluTherm:

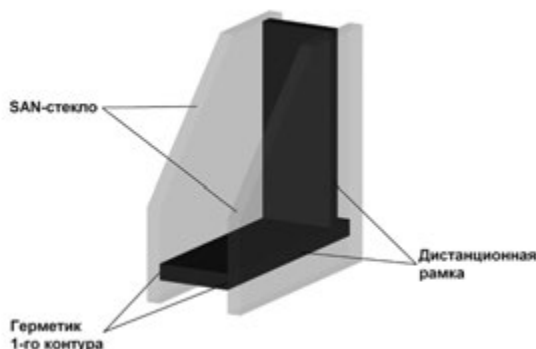
- двойная вставка толщиной 26 мм с SAN-стеклами толщиной 2 мм (однокамерный блок 2-22-2). Применяется при площади вставки до 0,5 м<sup>2</sup> включительно;
- двойная вставка толщиной 26 мм с SAN-стеклами толщиной 3 мм (однокамерный блок 3-20-3). Применяется при площади вставки более 0,5 м<sup>2</sup>;
- тройная вставка толщиной 25 мм с SAN-стеклами толщиной 2 мм (двухкамерный блок 2-9.5-2-9.5-2). Применяется при площади вставки до 0,5 м<sup>2</sup> включительно;
- тройная вставка толщиной 25 мм с SAN-стеклами толщиной 3 мм (двухкамерный блок 3-8-3-8-3). Применяется при площади вставки более 0,5 м<sup>2</sup>.

#### Базовый цвет профилей панорамной секции серии AluTherm\*

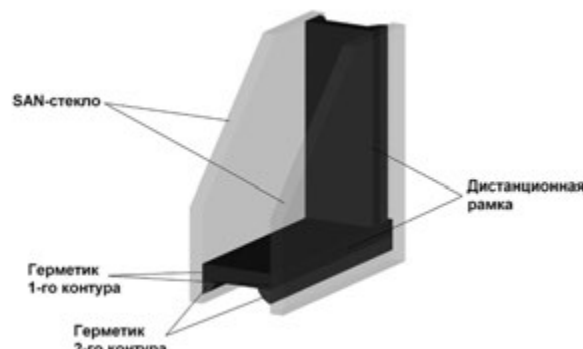
RAL 5010 — синий  
 RAL 8014 — коричневый  
 RAL 9006 — серебристый металл  
 RAL 9016 — белый

Панорамные секции серии AluPro и AluTherm по согласованию могут быть окрашены в другие цвета, имеющие близкое соответствие шкале RAL или цвет ADS703. Возможность окраски в темные цвета, цвета типа металл, перламутровые и светоотражающие цвета рассматривается по индивидуальному запросу.

Двойные и тройные светопрозрачные вставки выпускаются с одним или двумя контурами герметизации. Двойной контур герметизации (отдельная опция) рекомендуется применять в случае, если параметры наружного воздуха и микроклимата в помещении могут привести к проявлению конденсата в светопрозрачных вставках. В светопрозрачной вставке с двумя контурами герметизации предусматривается нанесение герметика второго контура.



Светопрозрачная вставка  
с одним контуром герметизации



Светопрозрачная вставка  
с двумя контурами герметизации

### 2.4.21.2. Альтернативное заполнение панорамных секций

#### В качестве заполнения секций серии AluPro, для которых выбрано двойное остекление, могут использоваться:

- композитная панель толщиной 26 мм, состоящая из двух алюминиевых листов с заполнением пространства между ними пенополиуретаном. Наружный и внутренний алюминиевые листы панели имеют тиснение stucco.

#### В качестве заполнения секций серии AluPro, для которых выбрано одинарное остекление, могут использоваться:

- композитная панель толщиной 3 мм, состоящая из двух алюминиевых листов с заполнением пространства между ними полиэтиленом высокого давления. Наружный и внутренний алюминиевые листы панели гладкие;
- решетка стальная тянутая из оцинкованной стали толщиной 4 мм. Поперечное сечение вентиляционных прорезей — 58%. Натуральный цвет стали.

#### В качестве заполнения секций серии AluTherm, для которых выбрано двойное остекление, могут использоваться:

- композитная панель толщиной 26 мм, состоящая из двух алюминиевых листов с заполнением пространства между ними пенополиуретаном. Наружный и внутренний алюминиевые листы панели имеют тиснение stucco.

\* Указанные цвета имеют близкое соответствие шкале RAL.

**В качестве заполнения секций серии AluTherm, для которых выбрано тройное остекление, могут использоваться:**

- композитная панель толщиной 26 мм, состоящая из двух алюминиевых листов с заполнением пространства между ними пенополиуретаном. Наружный и внутренний алюминиевые листы панели имеют тиснение stucco.

Возможна окраска альтернативного заполнения в цвета, имеющие близкое соответствие шкале RAL, ADS703. Композитные панели также могут окрашиваться в цвета по каталогу DB. Возможность окраски в темные цвета, цвета типа металлик, перламутровые и светоотражающие цвета рассматривается по индивидуальному запросу.

#### 2.4.22. ПОКРЫТИЕ, СТОЙКОЕ К ЦАРАПИНАМ

Применяется для повышения стойкости заполнения панорамных секций к механическим воздействиям. Опция доступна для секционных ворот, в составе которых имеются панорамные панели серии AluPro или AluTherm с двойным/тройным остеклением и одним/двумя контурами герметизации.

## 2.5. ФАСАДНАЯ СИСТЕМА ВОРОТ

При установке нескольких секционных ворот в едином фасаде имеется возможность сохранения высоты расположения относительно нулевой отметки следующих элементов ворот:

- стыков между панелями за счет применения одинакового набора панелей для всех ворот;
- окон;
- запирающих устройств;
- ручек для подъема ворот;
- встроенных калиток (при наличии).

Фасадная система может быть реализована для ворот разных типов монтажа, разной высоты, как со встроенной калиткой, так и без нее. Формирование фасадной системы производится только по предварительному запросу. В запросе необходимо указать параметры и полную комплектацию всех ворот, находящихся в единой фасадной системе.

**ВНИМАНИЕ!** Для реализации фасадной системы необходимо обеспечить совпадение нулевых высотных отметок для всех проемов ворот.

## 2.6. ТЕХНИЧЕСКИЕ ХАРАКТЕРИСТИКИ

**Технические характеристики секционных ворот серии Prestige**

Параметр	Ворота серии Prestige	
	с пружинами растяжения	с торсионными пружинами
Приведенное сопротивление теплопередаче секционных ворот «АЛЮТЕХ», м <sup>2</sup> °С/Вт*	1,0	
Звукоизоляция (ГОСТ 31174)**	класс А (24 дБ)	класс А (24 дБ)
Сопротивление ветровой нагрузке (EN 12424)***		
Ворота без калитки	класс 4	класс 4
Воздухопроницаемость (EN 12426)****		
Ворота без калитки	класс 5	класс 5
Ворота с калиткой	—	класс 2
Водонепроницаемость (EN 12425)****		
Ворота без калитки	класс 2	класс 2
Ворота с калиткой	—	класс 2
Удельная масса полотна ворот без усиливающих профилей*****	до 14,7 кг/м <sup>2</sup>	
Удельная масса полотна ворот с усиливающими профилями*****	—	до 16,5 кг/м <sup>2</sup>
Нагрузка на потолочные перекрытия	до 32 кг/м <sup>2</sup>	

\* Показатель рассчитан на основании испытаний, проведенных Санкт-Петербургским Государственным архитектурно-строительным университетом.

\*\* Испытания проведены в центре «Минскстройиспытания».

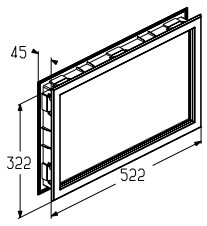
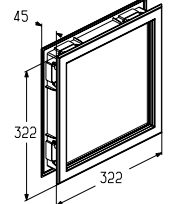
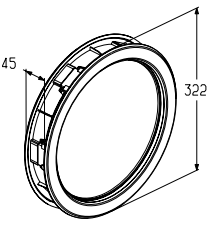
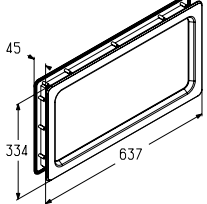
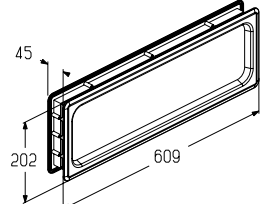
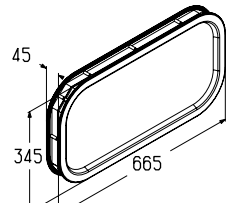
\*\*\* Показатель рассчитан для ворот шириной до 2,5 м без опций на основании испытаний, проведенных TÜV NORD CERT GmbH.

\*\*\*\* Испытания проведены в аккредитованной испытательной лаборатории Научно-исследовательского строительного института (НИСИ, Болгария).

\*\*\*\*\* Значение удельной массы полотна ворот может отличаться в зависимости от набора панелей, наличия дополнительной комплектации и других факторов.

## 2.7. РЕКОМЕНДУЕМЫЕ ПАРАМЕТРЫ И РАСПОЛОЖЕНИЕ ОСТЕКЛЕНИЯ

### 2.7.1. ГЕОМЕТРИЧЕСКИЕ РАЗМЕРЫ ОКОН

Артикул окна	Изображение и размеры	Цвет окантовочной рамки	Тип остекления
W043WH-TG		Белый	SAN-остекление прозрачное
W043BR-TG		Коричневый	
W043WH-CG		Белый	SAN-остекление кристаллическое
W043BR-CG		Коричневый	
W050WH		Белый	SAN-остекление прозрачное
W050BR		Коричневый	
W050WH-CG		Белый	SAN-остекление кристаллическое
W050BR-CG		Коричневый	
W060WH		Белый	Акриловое прозрачное
W060BR		Коричневый	
W060WH-CG		Белый	SAN-остекление кристаллическое
W060BR-CG		Коричневый	
W046		Черный	SAN-остекление прозрачное
W085		Черный	SAN-остекление прозрачное
W095		Черный	SAN-остекление прозрачное

По согласованию рама окон арт. W043..., W050..., W060... может быть окрашена с наружной стороны в цвета по каталогу RAL, DB или цвет ADS703. Возможность окраски в цвета типа металлик, перламутровые и светоотражающие цвета рассматривается по индивидуальному запросу. Окна W043WH-TG, W043WH-CG, W043BR-TG, W043BR-CG дополнительно могут комплектоваться декоративными вставками с рисунком Cross («крест») или Sunrise («восход солнца»).

### 2.7.2. ПАРАМЕТРЫ РАСПОЛОЖЕНИЯ ОКОН

Установка окон выполняется симметрично относительно вертикальной оси полотна. Нестандартное расположение окон согласовывается с заказчиком в индивидуальном порядке и может выполняться только при технической возможности. При выборе максимального количества окон, расположенных по ширине ворот в одной панели, необходимо пользоваться таблицами, приведенными ниже.

**2.7.2.1. Количество окон для ворот с рисунком наружной поверхности панелей микроволна, S-, M-, L-гофр**

**Ворота серии Prestige с торсионными пружинами**

Ширина проема LDB (заказная ширина ворот), мм	Максимально возможное количество окон	Ширина врезки окна В1, мм	Высота врезки окна Н1, мм
<b>арт. W043WH-TG, W043WH-CG, W043BR-TG, W043BR-CG</b>			
от 1750 до 2440	2	494	294
от 2445 до 3185	3		
от 3190 до 3925	4		
от 3930 до 4670	5		
от 4675 до 5415	6		
от 5420 до 6000	7		
<b>арт. W050WH, W050BR, W050WH-CG, W050BR-CG</b>			
от 1750 до 1840	2	294	294
от 1845 до 2385	3		
от 2390 до 2925	4		
от 2930 до 3470	5		
от 3475 до 4015	6		
от 4020 до 4560	7		
от 4565 до 5105	8		
от 5110 до 5645	9		
от 5650 до 6000	10		
<b>арт. W060WH, W060BR, W060WH-CG, W060BR-CG</b>			
от 1750 до 1840	2	Ø294	
от 1845 до 2385	3		
от 2390 до 2925	4		
от 2930 до 3470	5		
от 3475 до 4015	6		
от 4020 до 4560	7		
от 4565 до 5105	8		
от 5110 до 5645	9		
от 5650 до 6000	10		
<b>арт. W046</b>			
от 1750 до 1925	1	610	302
от 1930 до 2785	2		
от 2790 до 3645	3		
от 3650 до 4505	4		
от 4510 до 5365	5		
от 5370 до 6000	6		
<b>арт. W085</b>			
от 1750 до 1885	1	588	180
от 1890 до 2720	2		
от 2725 до 3560	3		
от 3565 до 4395	4		
от 4400 до 5235	5		
от 5240 до 6000	6		
<b>арт. W095</b>			
от 1750 до 1985	1	638	320
от 1990 до 2870	2		
от 2875 до 3760	3		
от 3765 до 4645	4		
от 4650 до 5535	5		
от 5540 до 6000	6		

### Ворота серии Prestige с пружинами растяжения

Ширина проема LDB (заказная ширина ворот), мм	Максимально возможное количество окон	Ширина врезки окна В1, мм	Высота врезки окна Н1, мм
<b>арт. W043WH-TG, W043WH-CG, W043BR-TG, W043BR-CG</b>			
от 1750 до 2460	2	494	294
от 2465 до 3205	3		
от 3210 до 3500	4		
<b>арт. W050WH, W050BR, W050WH-CG, W050BR-CG</b>			
от 1750 до 1860	2	294	294
от 1865 до 2405	3		
от 2410 до 2945	4		
от 2950 до 3490	5		
от 3495 до 3500	6		
<b>арт. W060WH, W060BR, W060WH-CG, W060BR-CG</b>			
от 1750 до 1860	2	Ø294	
от 1865 до 2405	3		
от 2410 до 2945	4		
от 2950 до 3490	5		
от 3495 до 3500	6		
<b>арт. W046</b>			
от 1750 до 1945	1	610	302
от 1950 до 2805	2		
от 2810 до 3500	3		
<b>арт. W085</b>			
от 1750 до 1905	1	588	180
от 1910 до 2740	2		
от 2745 до 3500	3		
<b>арт. W095</b>			
от 1750 до 2005	1	638	320
от 2010 до 2890	2		
от 2895 до 3500	3		

### 2.7.2.2. Количество окон для ворот с рисунком наружной поверхности панелей филленка

#### Ворота серии Prestige с торсионными пружинами

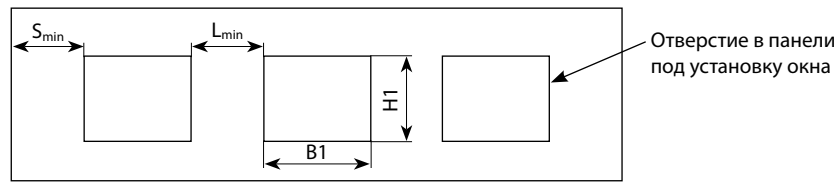
Ширина проема LDB (заказная ширина ворот), мм	Максимально возможное количество окон	Ширина врезки окна В1, мм	Высота врезки окна Н1, мм
<b>арт. W043WH-TG, W043WH-CG, W043BR-TG, W043BR-CG</b>			
от 2120 до 2585	3	494	294
от 2600 до 2985	4		
от 3000 до 3410	4		
от 3420 до 3985	5		
от 4000 до 4485	6		
от 4505 до 5000	7		

#### Ворота серии Prestige с пружинами растяжениями

Ширина проема LDB (заказная ширина ворот), мм	Максимально возможное количество окон	Ширина врезки окна В1, мм	Высота врезки окна Н1, мм
<b>арт. W043WH-TG, W043WH-CG, W043BR-TG, W043BR-CG</b>			
от 2140 до 2585	3	494	294
от 2620 до 2985	4		
от 3020 до 3410	4		
от 3440 до 3500	5		

### 2.7.3. ОГРАНИЧЕНИЯ ПО ПРИМЕНЕНИЮ ОКОН

Минимальное расстояние от края полотна ворот до врезки окна  $S_{min}$ , а также расстояние между отверстиями для установки окон  $L_{min}$  установлено равным 250 мм.



В панели с рисунком наружной поверхности микроволна и S-гофр высотой 500 и 625 мм, М-гофр и L-гофр высотой 500 мм устанавливаются окна арт. W043WH-TG, W043WH-CG, W043BR-TG, W043BR-CG, W050WH, W050BR, W050WH-CG, W050BR-CG, W060WH, W060BR, W060WH-CG, W060BR-CG, W046, W085, W095.

В панели с рисунком наружной поверхности М-гофр и L-гофр высотой 450 мм устанавливаются окна арт. W043WH-TG, W043WH-CG, W043BR-TG, W043BR-CG, W050WH, W050BR, W050WH-CG, W050BR-CG, W060WH, W060BR, W060WH-CG, W060BR-CG.

В панели с рисунком наружной поверхности филленка устанавливаются окна арт. W043WH-TG, W043WH-CG, W043BR-TG, W043BR-CG.

Установка окон в верхней и нижней панелях должна согласовываться заказчиком в индивидуальном порядке и может выполняться только при технической возможности. При расположении ригельного замка во второй снизу панели установка окон в ней не выполняется.

## 2.8. РЕКОМЕНДУЕМЫЕ ПАРАМЕТРЫ И РАСПОЛОЖЕНИЕ ВЕНТИЛЯЦИОННЫХ РЕШЕТОК

### 2.8.1. ТИПЫ ВЕНТИЛЯЦИОННЫХ РЕШЕТОК

Тип решетки	Арт.	Цвет снаружи	Цвет изнутри	Наружный размер, мм (Ш×В)	Площадь сечения прорезей, см <sup>2</sup>
Решетка с постоянным сечением вентиляционных прорезей	<b>VG-368WH</b>	Белый	Белый	368×130	143
	<b>VG-368BK</b>	Черный	Белый	368×130	143
Решетка с регулировкой сечения вентиляционных прорезей	<b>VG-368RWH</b>	Белый	Белый	368×130	65
	<b>VG-368RBK</b>	Черный	Белый	368×130	65

### 2.8.2. ПАРАМЕТРЫ РАСПОЛОЖЕНИЯ РЕШЕТОК

Вентиляционные решетки устанавливаются по центру панели (по высоте). При выборе максимального количества решеток, расположенных по ширине ворот в одной панели, необходимо пользоваться следующими таблицами:

**Ворота серии Prestige с торсионными пружинами с рисунком панелей микроволна, S-, М-, L-гофр**

Ширина проема LDB (заказная ширина ворот), мм	Максимальное количество решеток	Ширина врезки решетки B1, мм	Высота врезки решетки H1, мм
от 1750 до 1960	2	335	96
от 1965 до 2545	3		
от 2550 до 3130	4		
от 3135 до 3715	5		
от 3720 до 4300	6		
от 4305 до 4885	7		
от 4890 до 5470	8		
от 5475 до 6000	9		

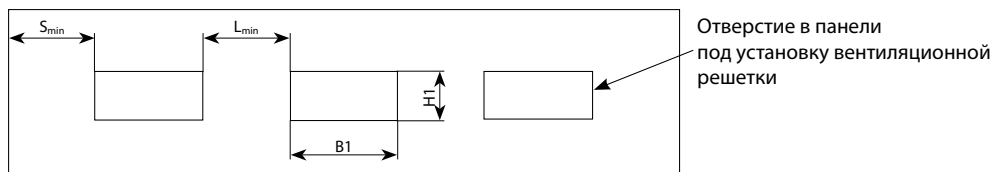


## Ворота серии Prestige с пружинами растяжения с рисунком панелей микроволна, S-, M-, L-гофр

Ширина проема LDB (заказная ширина ворот), мм	Максимальное количество решеток	Ширина врезки решетки B1, мм	Высота врезки решетки H1, мм
от 1750 до 1980	2	335	96
от 1985 до 2565	3		
от 2570 до 3150	4		
от 3155 до 3500	5		

### 2.8.3. ОГРАНИЧЕНИЯ ПО ПРИМЕНЕНИЮ ВЕНТИЛЯЦИОННЫХ РЕШЕТОК

Минимальное расстояние от края полотна ворот до врезки решетки  $S_{min}$ , а также расстояние между решетками  $L_{min}$  установлено равным 250 мм.



В верхнюю панель вентиляционные решетки устанавливаются при высоте панели не менее 400 мм. Со стороны расположения засова решетка устанавливается на расстоянии не менее 1000 мм от края панели. Нестандартное расположение решеток должно согласовываться заказчиком в индивидуальном порядке. При наличии на панели ригельного замка установка вентиляционных решеток на данную панель не производится. В ворота с рисунком наружной поверхности панелей филленка вентиляционные решетки не устанавливаются.

## 2.9. ПАРАМЕТРЫ ВСТРОЕННЫХ КАЛИТОК

### 2.9.1. ПАРАМЕТРЫ КАЛИТОК, ВСТРОЕННЫХ В ПОЛОТНО ИЗ СЭНДВИЧ-ПАНЕЛЕЙ

По заказу ворота производятся со встроенной калиткой. Калитка встраивается только в ворота с торсионными пружинами (ворота стандартного, низкого и высокого типов монтажа). В высоком типе монтажа при  $HL < 635$  мм калитка не устанавливается. Калитка открывается только наружу и может иметь правое и левое исполнение (у правой калитки при взгляде с наружной стороны ворот петли расположены справа).

В полотно ворот с рисунком наружной поверхности панелей филленка калитка не встраивается.

#### 2.9.1.1. Размерные ограничения

Минимальная ширина ворот с калиткой составляет 2125 мм (по запросу калитка может встраиваться в ворота шириной 1915—2120 мм). Калитка встраивается в ворота, начиная с высоты 1960 мм.

Выбор исполнения калитки зависит от ширины ворот. Соответствующие ограничения приведены в таблице ниже.

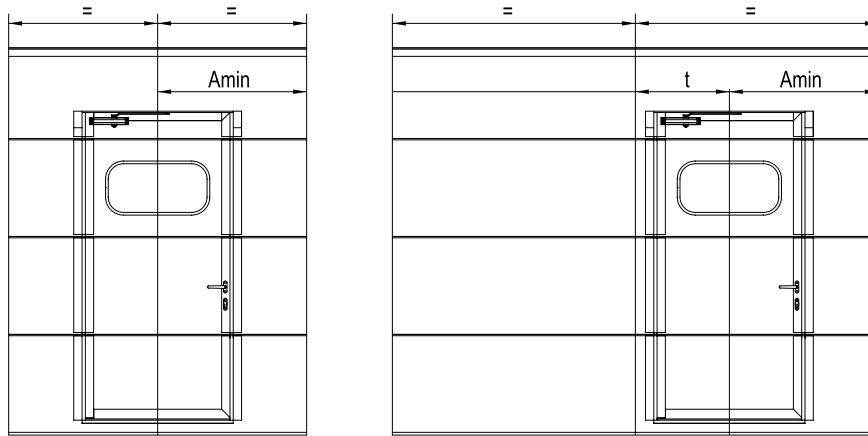
Ширина ворот, мм	Исполнение калитки
от 1915 до 5000	с плоским (20 мм) порогом
от 1915 до 4500	с низким (100 мм) порогом
от 4505 до 6000*	со стандартным (145 мм) порогом

#### 2.9.1.2. Расположение калитки в полотне ворот

Калитка может быть встроена по центру полотна ворот или со смещением от центра. Смещение центральной оси калитки от центра ворот возможно на величину  $t$ , кратную 330 мм. При размещении калитки со смещением от центра ворот сторона ее расположения (справа или слева) определяется при взгляде с внутренней стороны ворот.

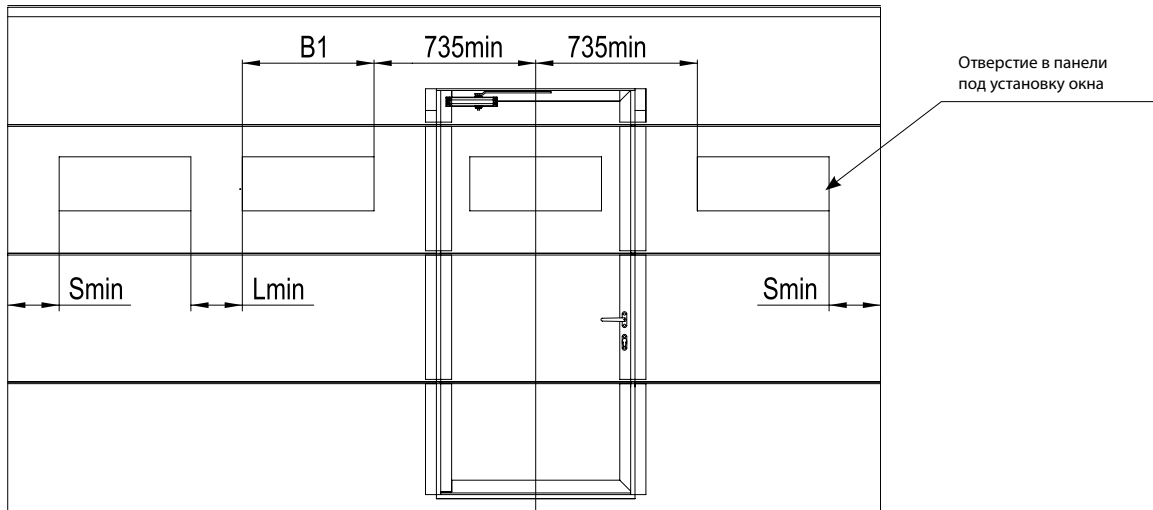
Минимальное расстояние  $A_{min}$  от центральной оси калитки до края полотна составляет 978 мм. Минимальное расстояние от центральной оси калитки до края проема составляет 958 мм.

\* Максимальная ширина проема ворот с калиткой, изготовленных из сэндвич-панелей M- или L-гофр с гладкой поверхностью, составляет 5000 мм.



При установке окон в секции полотна, в которых расположена калитка, должны быть выполнены следующие условия:

- минимально возможное расстояние от края полотна ворот до врезки окна  $S_{min}$  установлено равным 250 мм;
- минимальное возможное расстояние между окнами  $L_{min}$  установлено равным 250 мм;
- минимальное возможное расстояние от центральной оси калитки до врезки окна установлено равным 735 мм.



**Внимание!** Врезка окон в верхнюю калиточную секцию полотна ворот должна согласовываться заказчиком и выполняется только при технической возможности.

#### Соответствие цветов элементов калитки цвету полотна ворот

Цвет полотна ворот	Цвет профилей обрамления калитки и проема	Цвет ручки калитки	
		по умолчанию	другие варианты
RAL 8014 (коричневый)* RAL 8016 (красно-коричневый)* RAL 8017 (шоколадный)* RAL 8019 (серо-коричневый)* Golden Oak, Dark Oak, Cherry	RAL 8019 (серо-коричневый)*	RAL 8019 (серо-коричневый)*	A00-D6 (серебристый), RAL 9005 (черный)*
Все остальные цвета	A00-D6 (серебристый)	A00-D6 (серебристый)	RAL 8019 (серо-коричневый)* RAL 9005 (черный)*
	Другой цвет по шкале RAL**	RAL 9005 (черный)*	RAL 8019 (серо-коричневый)* A00-D6 (серебристый)

\* Указанные цвета имеют близкое соответствие шкале RAL.

\*\* Возможна окраска профилей обрамления калитки и проема в цвета, имеющие близкое соответствие шкале RAL, DB или цвет ADS703. Возможность окраски в темные цвета, цвета типа металл, перламутровые и светоотражающие цвета рассматривается по индивидуальному запросу.

## 2.9.2. ПАРАМЕТРЫ КАЛИТОК, ВСТРОЕННЫХ В ПОЛОТНО С ПАНОРАМНЫМ ОСТЕКЛЕНИЕМ

### 2.9.2.1. Параметры калитки

Калитка встраивается в полотно, изготовленное из сэндвич-панелей и панорамных секций серии AluPro.

Калитка открывается только наружу и может иметь правое и левое исполнение.

Замок калитки встраивается во вторую или третью панель снизу.

Калитка может состоять из 3–5 секций в зависимости от высоты ворот.

Ширина калитки составляет 920 мм. Высота калитки может составлять от 1800 до 2310 мм в зависимости от высоты ворот.

Выбор исполнения калитки зависит от ширины ворот. Соответствующие ограничения приведены в таблице ниже.

Ширина ворот, мм	Исполнение калитки
от 2125 до 5000	с плоским (20 мм) порогом
от 2125 до 4500	с низким (100 мм) порогом
от 4505 до 6000*	со стандартным (145 мм) порогом

### 2.9.2.2. Размерные ограничения ворот с калиткой

Минимальная ширина ворот с калиткой 2125 мм. Минимальная высота ворот с калиткой 1960 мм.

Монтаж калитки в крайние пролеты ворот невозможен.

## 2.10. РАЗМЕРЫ ВОРОТ

Заказными размерами ворот являются: ширина проема×высота проема (LDB×RM).

Фактическая ширина полотна ворот превышает заказную ширину проема:

- на 40 мм (по 20 мм с левой и правой стороны) в воротах с торсионными пружинами;
- на 20 мм (по 10 мм с левой и правой стороны) в воротах с пружинами растяжения.

Фактическая высота полотна ворот превышает заказную высоту проема:

- на 15 мм в воротах с торсионными пружинами и пружинами растяжения.

### 2.10.1. РАЗМЕРНЫЕ СЕТКИ ВОРОТ

#### 2.10.1.1. Размерная сетка ворот серии Prestige без калитки с рисунком полотна микроволна, S-, M-, L-гофр

Высота ворот, мм	Ширина ворот, мм																																				
	1750	1875	2000	2125	2250	2375	2500	2625	2750	2875	3000	3125	3250	3375	3500	3625	3750	3875	4000	4125	4250	4375	4500	4625	4750	4875	5000	5125	5250	5375	5500	5625	5750	5875	6000		
1750																																					
1875																																					
2000																																					
2125																																					
2250																																					
2375																																					
2500																																					
2625																																					
2750																																					
2875																																					
3000																																					
3125																																					
3250																																					

В указанном диапазоне ворота с системой балансировки торсионными пружинами изготавливаются по требованию заказчика (опция)

Максимальная высота ворот с пружинами растяжения составляет 3085 мм

Из представленной размерной сетки могут быть выбраны промежуточные значения ширины и высоты ворот с шагом 5 мм. Возможность изготовления ворот с рисунком M- или L-гофр высотой 2030–2130, 2730–2770, 3180–3250 мм рассматривается в индивидуальном порядке.

\* Максимальная ширина проема ворот с калиткой, в составе которых имеются сэндвич-панели M- или L-гофр с гладкой поверхностью, составляет 5000 мм.

### 2.10.1.2. Размерная сетка ворот серии Prestige без калитки с рисунком полотна филленка

Высота ворот, мм	Ширина ворот, мм																								
	2110	2250	2375	2500	2625	2750	2875	3000	3125	3250	3375	3500	3625	3750	3875	4000	4125	4250	4375	4500	4625	4750	4875	5000	
1700																									
1800																									
1900																									
2000																									
2100																									
2125																									
2250																									
2375																									
2500																									
2550																									
2625																									
2700																									
2850																									
2975																									
3000																									
3150																									

В указанном диапазоне ворота с системой балансировки торсионными пружинами изготавливаются по требованию заказчика (опция).

Из представленной размерной сетки могут быть выбраны промежуточные значения ширины ворот с шагом 5 мм и высоты ворот с шагом 25 мм в пределах указанных диапазонов. При этом:

- ворота стандартной высоты, указанной в сетке, изготавливаются из панелей одинаковой высоты;
- ворота промежуточных размеров по высоте (шаг 25 мм) изготавливаются из панелей двух различных высот.

Разность высот панелей составляет 25 мм.

### 2.10.1.3. Размерная сетка ворот серии Prestige с калиткой с низким или стандартным порогом. Ворота с рисунком полотна микроволна, S-, M-, L-гофр

Высота ворот, мм	Ширина ворот, мм																																			
	1915	2000	2125	2250	2375	2500	2625	2750	2875	3000	3125	3250	3375	3500	3625	3750	3875	4000	4125	4250	4375	4500	4625	4750	4875	5000	5125	5250	5375	5500	5625	5750	5875	6000		
1960																																				
2000																																				
2125																																				
2250																																				
2375																																				
2500																																				
2625																																				
2750																																				
2875																																				
3000																																				
3125																																				
3250																																				

Ворота с калиткой с низким порогом (высотой 100 мм), изготавливаемые по запросу

Ворота с калиткой с низким порогом (высотой 100 мм)

Ворота с калиткой со стандартным порогом (высотой 145 мм)

Из представленной размерной сетки могут быть выбраны промежуточные значения ширины и высоты ворот с шагом 5 мм. Возможность изготовления ворот с рисунком M- или L-гофр высотой 2030–2130, 2730–2770, 3180–3250 мм рассматривается в индивидуальном порядке.

#### 2.10.1.4. Размерная сетка ворот серии Prestige с калиткой с плоским порогом. Ворота с рисунком полотна микроволна, S-, M-, L-гофр

Высота ворот, мм	Ширина ворот, мм																								
	2125	2250	2375	2500	2625	2750	2875	3000	3125	3250	3375	3500	3625	3750	3875	4000	4125	4250	4375	4500	4625	4750	4875	5000	
1960																									
2000																									
2125																									
2250																									
2375																									
2500																									
2625																									
2750																									
2875																									
3000																									
3125																									
3250																									

Из представленной размерной сетки могут быть выбраны промежуточные значения ширины и высоты ворот с шагом 5 мм. Возможность изготовления ворот с рисунком M- или L-гофр высотой 2030–2130, 2730–2770, 3180–3250 мм рассматривается в индивидуальном порядке.

## 2.11. ТРЕБОВАНИЯ К ПОДГОТОВКЕ ПРОЕМОВ И ПРОВЕДЕНИЮ ЗАМЕРОВ

### 2.11.1. ТРЕБОВАНИЯ К ПРОЕМАМ

Подготовленные проемы должны отвечать следующим требованиям:

- как правило, иметь прямоугольную форму;
- поверхность плоскостей обрамления должна быть ровной и гладкой, без наплывов штукатурного раствора и трещин;
- отклонения рабочих поверхностей от вертикали и горизонтали не должны превышать 1,5 мм/м, но не более 5 мм;
- перемычка проема (притолока) и боковые поверхности обрамления проема (заплечики) должны находиться в одной плоскости.

При выполнении проема помещения из сплошных материалов, таких как бетон, натуральный камень, цельный кирпич, закрепление несущих элементов ворот производится непосредственно к проему.

При выполнении несущих строительных конструкций из пустотелых материалов, таких как эффективный кирпич (пустотный керамический и силикатный кирпич) или камни керамические щелевые и камни силикатные, а также из ячеистых бетонов (газо- и пенобетон, газо- и пеносиликат) и газосиликатных блоков рекомендуется проем оформлять конструкцией из металлического фасонного профиля.



При невозможности установки металлического обрамления проема крепление ворот следует производить при помощи стяжных шпилек либо применять крепежные элементы, предназначенные для монтажа ворот в проемы из пустотелых материалов.

### 2.11.2. ВЫПОЛНЕНИЕ ОБМЕРОВ ВНУТРЕННЕГО ПОМЕЩЕНИЯ И ВЪЕЗДНОГО ПРОЕМА

Перед проведением обмеров в обязательном порядке следует требовать от заказчика простановки меток, обозначающих уровень чистого пола (нулевая отметка). Все размеры определяются от нулевых отметок.

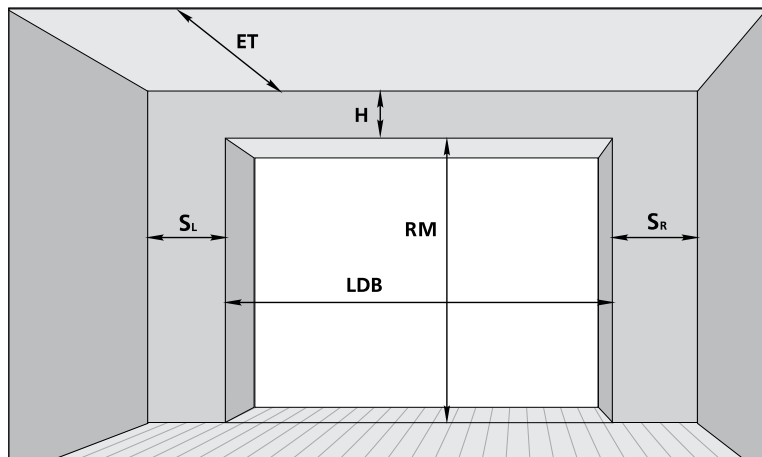
Проем измеряется изнутри помещения, так как секционные ворота монтируются на внутреннюю поверхность проема. Проем измеряется по высоте (слева, справа, посередине) и по ширине (сверху, снизу, посередине). Наибольшие из размеров по высоте и ширине проема являются определяющими при заказе ворот.

Проверка горизонтальности пола и верхней перемычки проема, вертикальности стен проема производится при помощи строительных уровней. Прямоугольность проема проверяется путем замера его диагоналей. Прямоугольный проем имеет диагонали равной длины. Допускаемая разность диагоналей не более 5 мм. В отдельных случаях разность диагоналей может компенсироваться поставкой ворот большей высоты и/или ширины.

Замеры высоты потолка и зон, необходимых для монтажа, должны производиться по всей глубине помещения с учетом возможного уклона пола и потолочного перекрытия. Полученные размеры проема являются основанием для определения заказных размеров ворот (см. раздел 2.10).

**ВНИМАНИЕ!** Рабочие зоны ворот, указанные на соответствующих монтажных схемах, должны быть свободны от коммуникаций (систем вентиляции, водоснабжения и отопления).

### 2.11.3. СХЕМА ПРОВЕДЕНИЯ ЗАМЕРОВ



- RM — высота проема
- LDB — ширина проема
- H — высота перемычки
- ET — глубина входа помещения
- $S_L, S_R$  — расстояние от края проема до боковой стены

## 2.12. МОНТАЖНЫЕ СХЕМЫ ВОРОТ

### 2.12.1. ОБОЗНАЧЕНИЯ НА МОНТАЖНЫХ СХЕМАХ

Обозначение параметра	Наименование параметра
RM	Высота проема
LDB	Ширина проема
H	Высота перемычки
H1, H2	Размеры, ограничивающие рабочую зону ворот
H3	Высота до горизонтальной направляющей
HL	Высота расположения горизонтальной направляющей от верха проема
LDH	Высота проезда в свету
LDW	Ширина проезда в свету
ET	Глубина вхождения ворот внутрь помещения
BW	Габарит расположения электропривода
HR	Высота расположения рейки электропривода
DM, DH	Координаты точек подвешивания ворот
$S_{min}$	Минимальное боковое пространство для монтажа угловых стоек
$T_{min}$	Минимальное боковое пространство для монтажа торсионного механизма

### 2.12.2. ОБЩИЕ УКАЗАНИЯ

Тип монтажа гаражных ворот рекомендуется выбирать, исходя из имеющейся высоты перемычки (параметр **H**), наличия калитки в полотне и вида управления воротами по следующим параметрам:

#### Ворота с торсионными пружинами

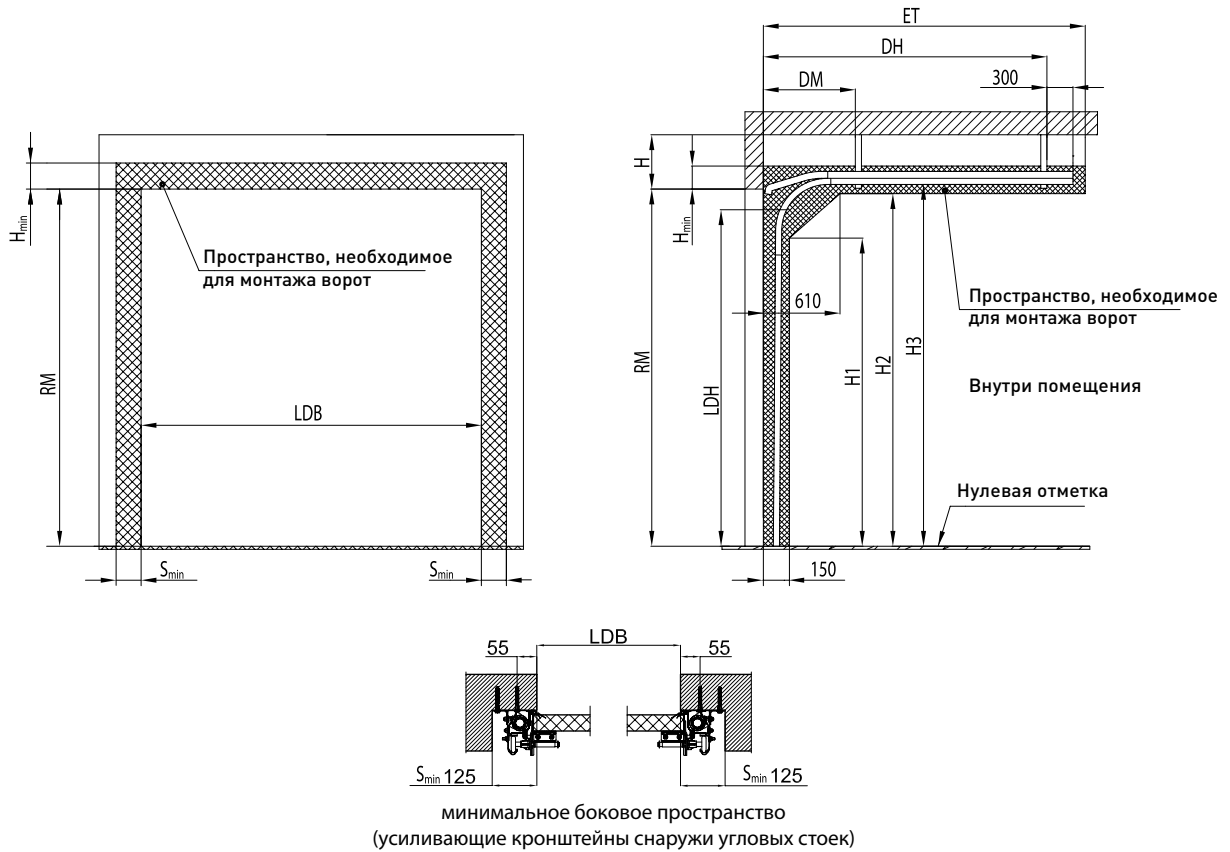
Тип ворот	Вид управления воротами	Минимальная высота перемычки $H_{min}$ , мм	Тип монтажа
Гаражные без калитки	Ручное	100	низкий
	С помощью электропривода	125	
Гаражные с калиткой	Ручное	105	
	С помощью электропривода	130	
Гаражные с калиткой или без нее	Независимо от вида управления	210	стандартный
Гаражные без калитки	Независимо от вида управления	500	высокий
Гаражные с калиткой		900	высокий

#### Ворота с пружинами растяжения

Тип ворот	Вид управления воротами	Минимальная высота перемычки $H_{min}$ , мм	Максимальная высота перемычки $H_{max}$ , мм
Гаражные без калитки	Ручное	100	900
	С помощью электропривода	125	

**ВНИМАНИЕ!** Минимальное боковое пространство  $S_{min}$ , необходимое для монтажа гаражных ворот, должно располагаться слева и справа от проема. Оно должно быть не менее величины, указанной в таблице к монтажной схеме. При использовании блока для ручного подъема НКU001 боковое пространство  $S_{min}$  не увеличивается.

### 2.12.3. ГАРАЖНЫЕ ВОРОТА СЕРИИ PRESTIGE С ПРУЖИНАМИ РАСТЯЖЕНИЯ



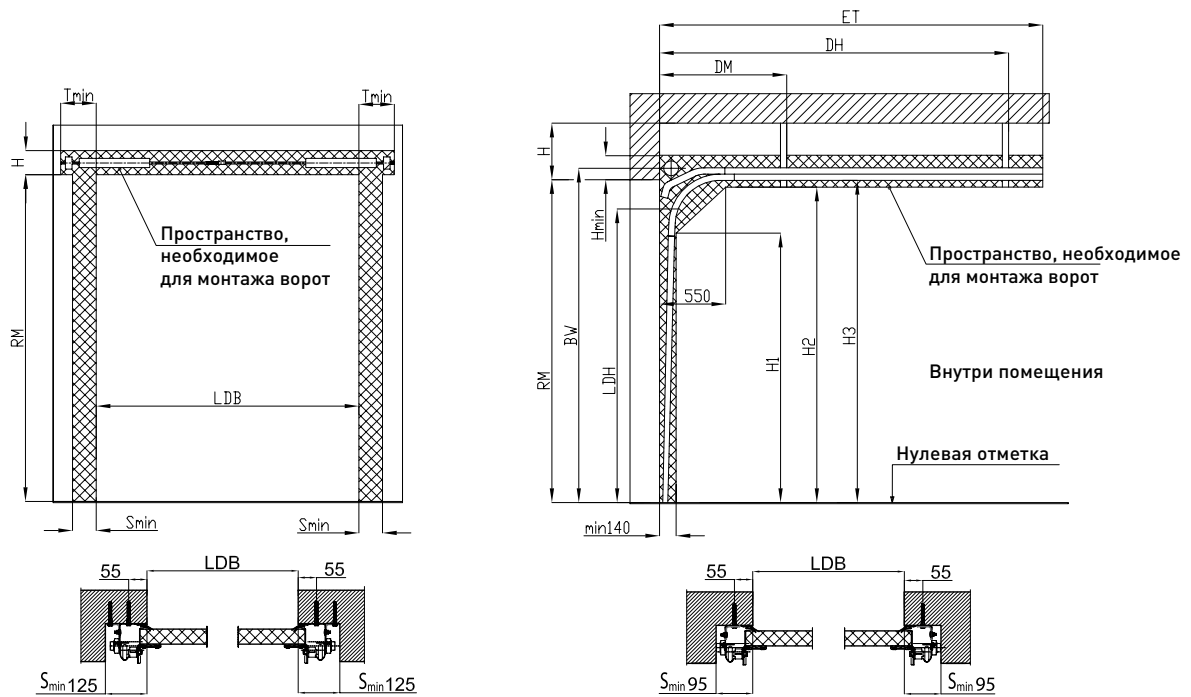
Параметр	Наименование	Расчетная формула или значение
H, мм	Высота перемычки	$H_{min} = 100$ (ручное управление без ригельного замка)
		$H_{min} = 120$ (ручное управление с ригельным замком)
		$H_{min} = 125$ (электропривод)
LDH, мм	Высота проезда в свету	RM – 170 (ручное управление с ограничителем RS0301)
		RM – 100 (ручное управление с фиксатором LH3004)
		RM – 100 (электропривод с ограничителем RS0301)
LDW', мм	Ширина проезда в свету	LDB – 50
ET, мм	Глубина вхождения ворот внутрь помещения	RM + 400
DM, мм	Координата точки подвешения	900
DH, мм	Координата точки подвешения	RM + 90
H1, мм	Размер, ограничивающий рабочую зону	RM – 420
H2, мм	Размер, ограничивающий рабочую зону	RM – 95
H3, мм	Высота до горизонтальной направляющей	RM – 30
$S_{min}$ , мм	Минимальное боковое пространство для монтажа угловых стоек	125

\* Ширина проезда в свету задана по краям эластичных боковых уплотнительных вставок.



## 2.12.4. ГАРАЖНЫЕ ВОРОТА СЕРИИ PRESTIGE С ТОРСИОННЫМИ ПРУЖИНАМИ

### 2.12.4.1. Ворота без калитки. Стандартный монтаж



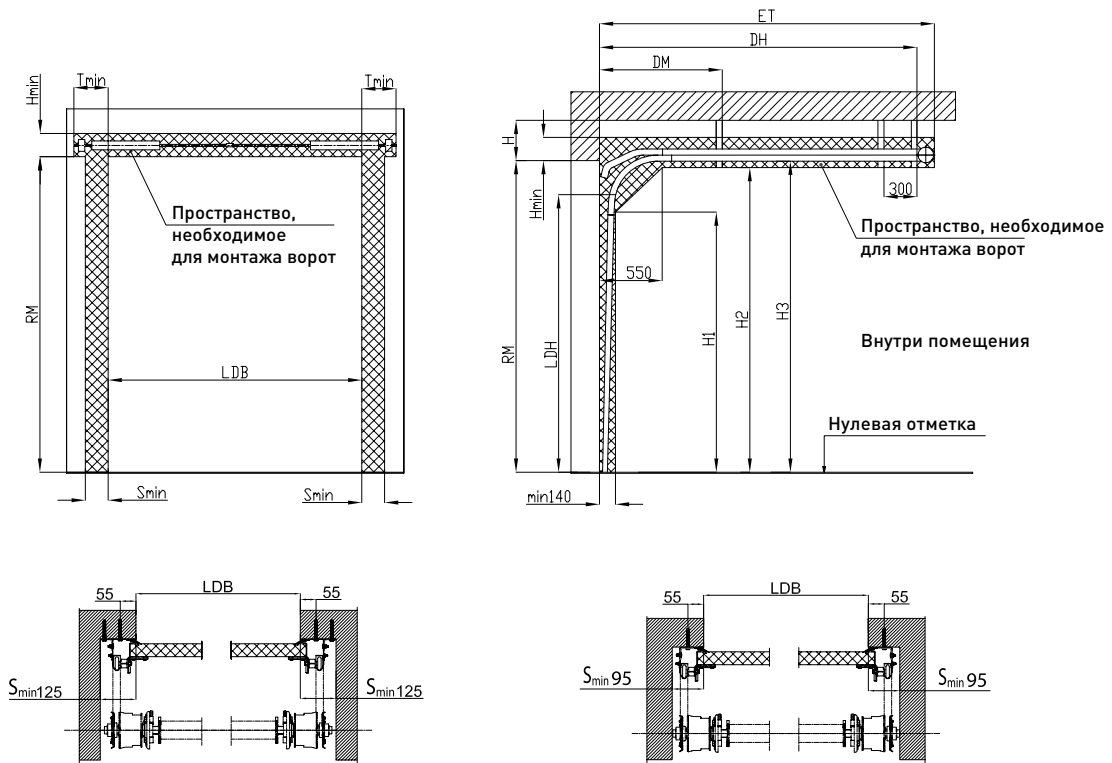
Минимальное боковое пространство  
(усиливающие кронштейны снаружи угловых стоек)

Минимальное боковое пространство  
(усиливающие кронштейны внутри угловых стоек)

Параметр	Наименование	Расчетная формула или значение
H, мм	Высота перемычки	$H_{min} = 210$
LDH, мм	Высота проезда в свету	RM-120 (ручное управление с ограничителем RS0301)
		RM-25 (ручное управление с фиксатором LH3004)
		RM-25 (электропривод с ограничителем RS0301)
LDW', мм	Ширина проезда в свету	LDB-50
BW, мм	Высота до оси вала	RM+144
ET, мм	Глубина вхождения ворот внутрь помещения	RM+445
DM, мм	Координата точки подвешения	900
DH, мм	Координата точки подвешения	RM+45
H1, мм	Размер, ограничивающий рабочую зону	RM-270
H2, мм	Размер, ограничивающий рабочую зону	RM-5
H3, мм	Высота до горизонтальной направляющей	RM+30
$S_{min}$ , мм	Минимальное боковое пространство для монтажа угловых стоек	95 — при установке усиливающих кронштейнов внутри угловых стоек; 125 — при установке усиливающих кронштейнов снаружи угловых стоек
$T_{min}$ , мм	Минимальное боковое пространство для монтажа торсионного механизма	110

\* Ширина проезда в свету задана по краям эластичных боковых уплотнительных вставок.

### 2.12.4.2. Ворота без калитки. Низкий монтаж



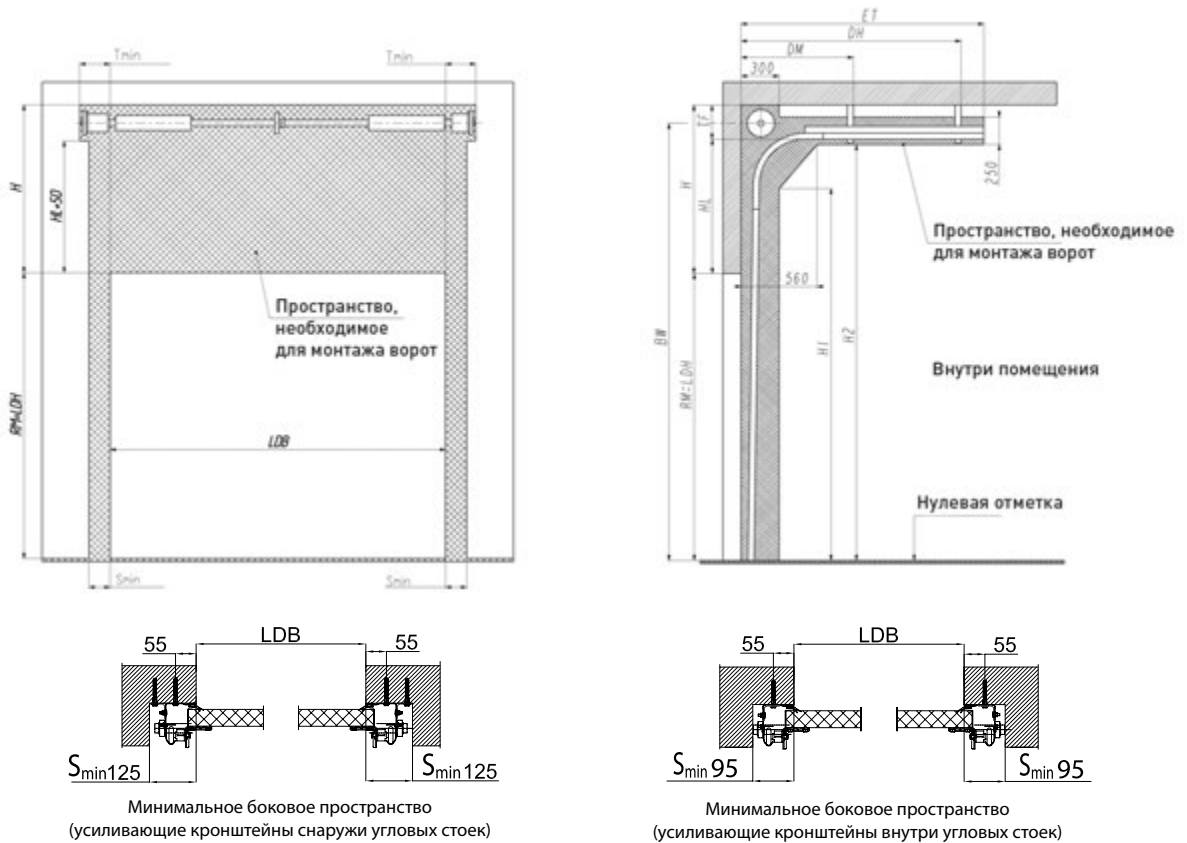
Минимальное боковое пространство  
(усиливающие кронштейны снаружи угловых стоек)

Минимальное боковое пространство  
(усиливающие кронштейны внутри угловых стоек)

Параметр	Наименование	Расчетная формула или значение
H, мм	Высота перемычки	$H_{\min} = 100$ (ручное управление без ригельного замка)
		$H_{\min} = 120$ (ручное управление с ригельным замком)
		$H_{\min} = 125$ (электропривод)
LDH, мм	Высота проезда в свету	RM – 170 (ручное управление с ограничителем RS0301)
		RM – 100 (ручное управление с фиксатором LH3004)
		RM – 100 (электропривод с ограничителем RS0301)
LDW*, мм	Ширина проезда в свету	LDB – 50
ET, мм	Глубина вхождения ворот внутрь помещения	RM + 550
DM, мм	Координата точки подвешения	900
DH, мм	Координата точки подвешения	RM + 225
H1, мм	Размер, ограничивающий рабочую зону	RM – 435
H2, мм	Размер, ограничивающий рабочую зону	RM – 95
H3, мм	Высота до горизонтальной направляющей	RM – 30
$S_{\min}$ , мм	Минимальное боковое пространство для монтажа угловых стоек	95 — при установке усиливающих кронштейнов внутри угловых стоек; 125 — при установке усиливающих кронштейнов снаружи угловых стоек
$T_{\min}$ , мм	Минимальное боковое пространство для монтажа торсионного механизма	110

\* Ширина проезда в свету задана по краям эластичных боковых уплотнительных вставок.

**2.12.4.3. Ворота без калитки. Высокий монтаж**



Минимальное боковое пространство (усиливающие кронштейны снаружи угловых стоек)

Минимальное боковое пространство (усиливающие кронштейны внутри угловых стоек)

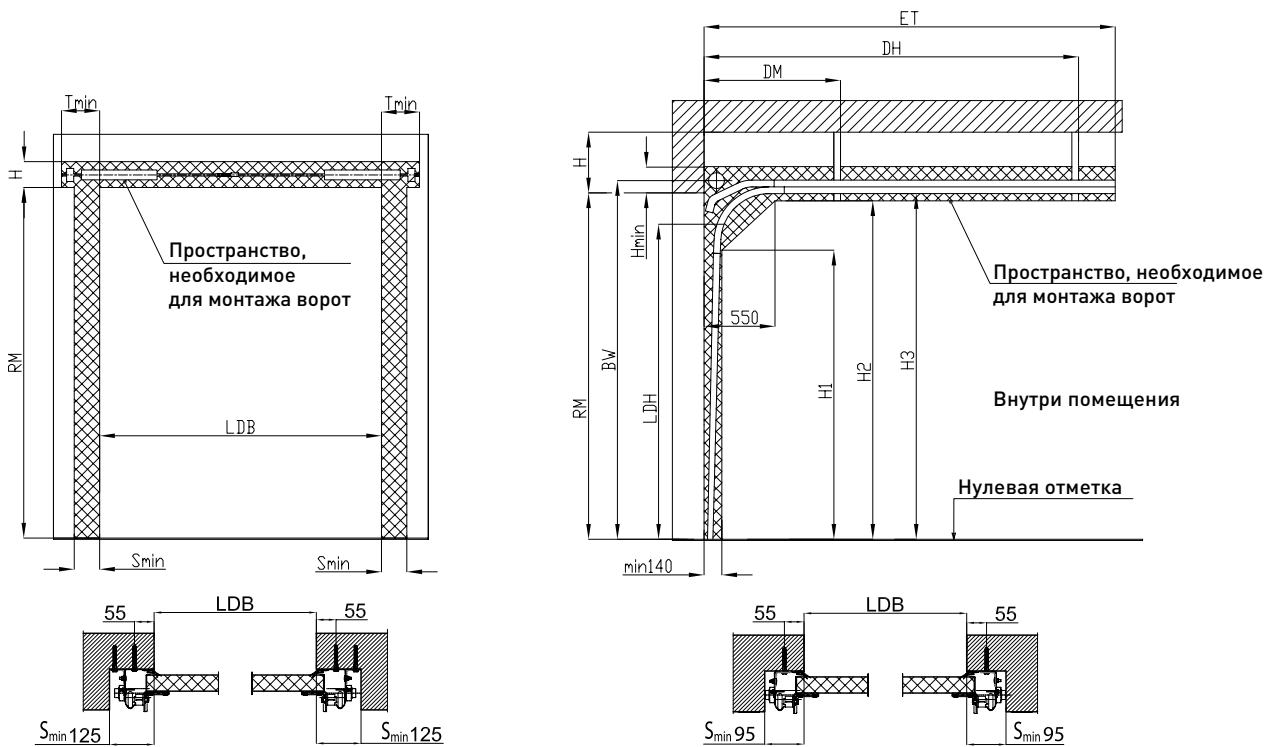
Параметр	Наименование	Расчетная формула или значение
H, мм	Высота перемычки	$H_{min}=500, H_{max}=1500$
TF, мм	Минимальное расстояние от горизонтальной направляющей до верхнего края рабочего пространства в зоне установки вала	265
HL, мм	Высота от верха проема до горизонтальной направляющей	$H-TF$
		$HL_{min}=235^{**}$
		$HL_{max}=1235$
LDH, мм	Высота проезда в свету	RM
LDW', мм	Ширина проезда в свету	$LDB-50$
DM, мм	Координата точки подвешения	1050
DH, мм	Координата точки подвешения	$RM-HL+620$
ET, мм	Глубина вхождения ворот внутрь помещения	$RM-HL+850$
H1, мм	Размер, ограничивающий рабочую зону	$RM+HL-455$
H2, мм	Размер, ограничивающий рабочую зону	$RM+HL-55$
BW, мм	Высота до оси вала	$RM+HL+160$
$S_{min}$ , мм	Минимальное боковое пространство для монтажа угловых стоек	95 — при установке усиливающих кронштейнов внутри угловых стоек; 125 — при установке усиливающих кронштейнов снаружи угловых стоек
$T_{min}$ , мм	Минимальное боковое пространство для монтажа торсионного механизма	240

\* Ширина проезда в свету задана по краям эластичных боковых уплотнительных вставок.

\*\* При  $HL < 635$  мм:

- возможен выбор только односторонней (арт. HG008) либо двусторонней врезной ручки (арт. HG1007);
- запирающее устройство не устанавливается.

### 2.12.4.4. Ворота с калиткой. Стандартный монтаж



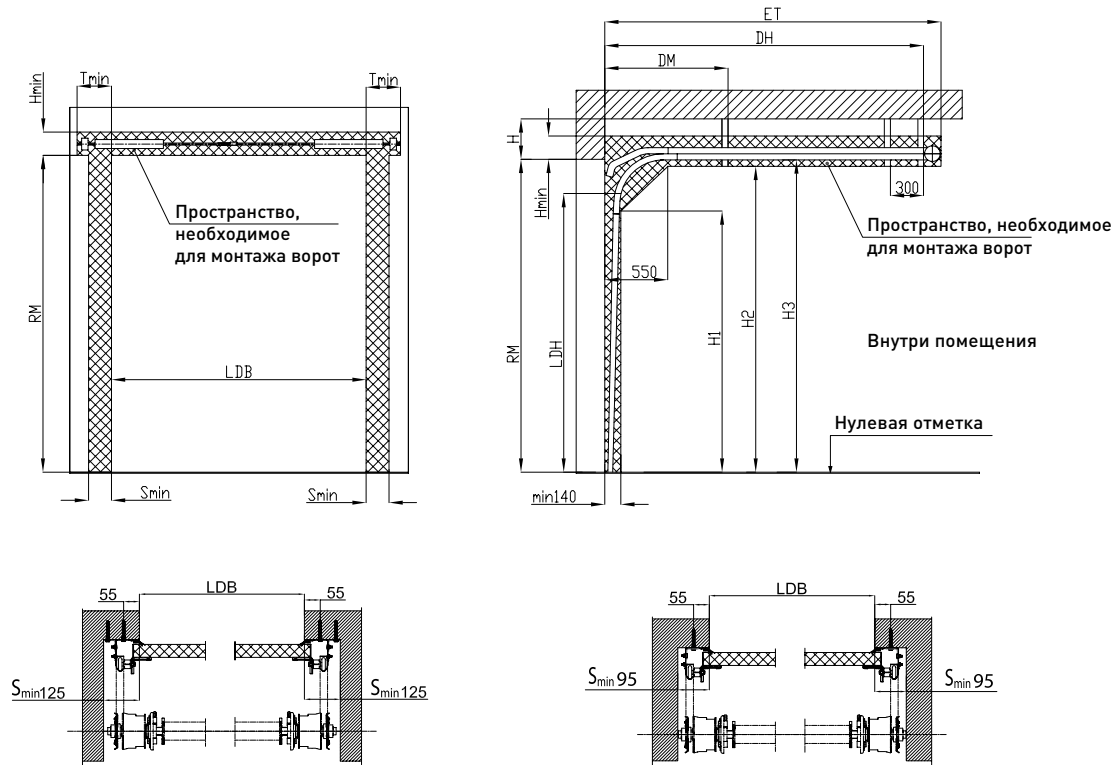
Минимальное боковое пространство (усиливающие кронштейны снаружи угловых стоек)

Минимальное боковое пространство (усиливающие кронштейны внутри угловых стоек)

Параметр	Наименование	Расчетная формула или значение
H, мм	Высота перемычки	$H_{\min} = 210$
LDH, мм	Высота проезда в свету	RM – 150 (ручное управление с ограничителем RS0301) RM – 80 (ручное управление с фиксатором LH3004) RM – 80 (электропривод с ограничителем RS0301)
LDW*, мм	Ширина проезда в свету	LDB – 50
BW, мм	Высота до оси вала	RM + 144
ET, мм	Глубина вхождения ворот внутрь помещения	RM + 445
DM, мм	Координата точки подвешивания	900
DH, мм	Координата точки подвешивания	RM + 45
H1, мм	Размер, ограничивающий рабочую зону	RM – 270
H2, мм	Размер, ограничивающий рабочую зону	RM – 5
H3, мм	Высота до горизонтальной направляющей	RM + 30
$S_{\min}$ , мм	Минимальное боковое пространство для монтажа угловых стоек	95 — при установке усиливающих кронштейнов внутри угловых стоек; 125 — при установке усиливающих кронштейнов снаружи угловых стоек
$T_{\min}$ , мм	Минимальное боковое пространство для монтажа торсионного механизма	110

\* Ширина проезда в свету задана по краям эластичных боковых уплотнительных вставок.

**2.12.4.5. Ворота с калиткой. Низкий монтаж**



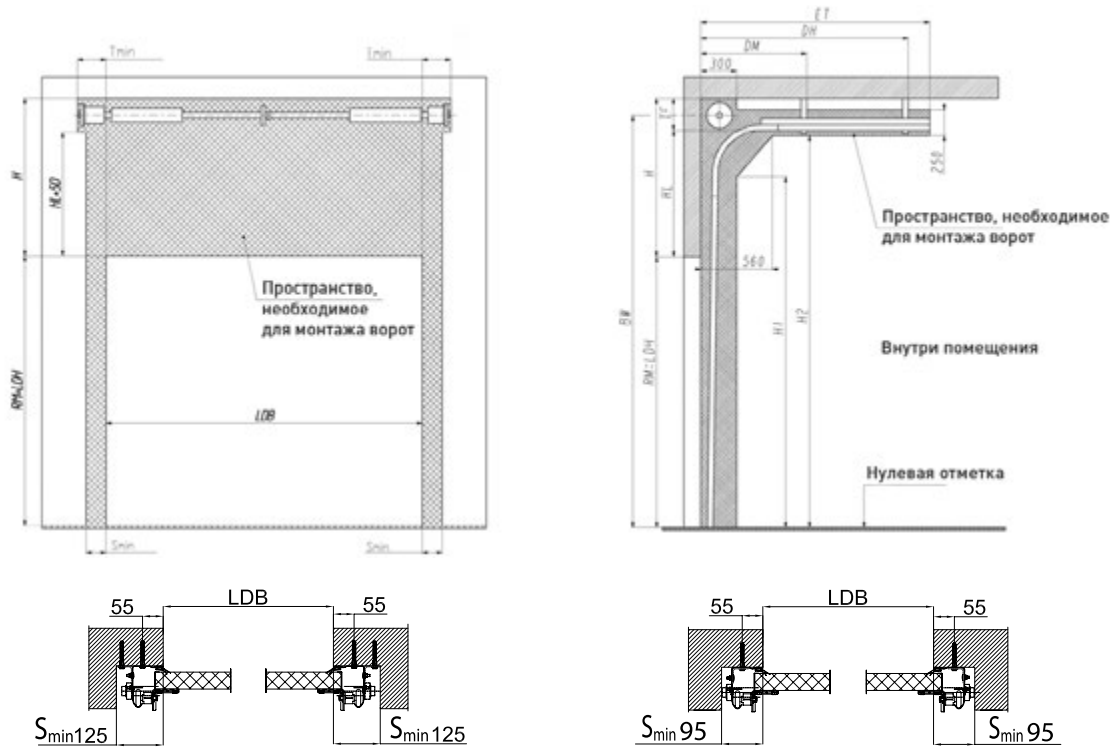
Минимальное боковое пространство (усиливающие кронштейны снаружи угловых стоек)

Минимальное боковое пространство (усиливающие кронштейны внутри угловых стоек)

Параметр	Наименование	Расчетная формула или значение
H, мм	Высота перемычки	$H_{min} = 105$ (ручное управление без ригельного замка)
		$H_{min} = 120$ (ручное управление с ригельным замком)
		$H_{min} = 130$ (электропривод)
LDH, мм	Высота проезда в свету	RM – 195 (ручное управление с ограничителем RS0301)
		RM – 125 (ручное управление с фиксатором LH3004)
		RM – 125 (электропривод с ограничителем RS0301)
LDW*, мм	Ширина проезда в свету	LDB – 50
ET, мм	Глубина вхождения ворот внутрь помещения	RM + 550
DM, мм	Координата точки подвешения	900
DH, мм	Координата точки подвешения	RM + 225
H1, мм	Размер, ограничивающий рабочую зону	RM – 435
H2, мм	Размер, ограничивающий рабочую зону	RM – 95
H3, мм	Высота до горизонтальной направляющей	RM – 30
$S_{min}$ , мм	Минимальное боковое пространство для монтажа угловых стоек	95 — при установке усиливающих кронштейнов внутри угловых стоек; 125 — при установке усиливающих кронштейнов снаружи угловых стоек
$T_{min}$ , мм	Минимальное боковое пространство для монтажа торсионного механизма	110

\* Ширина проезда в свету задана по краям эластичных боковых уплотнительных вставок.

### 2.12.4.6. Ворота с калиткой. Высокий монтаж



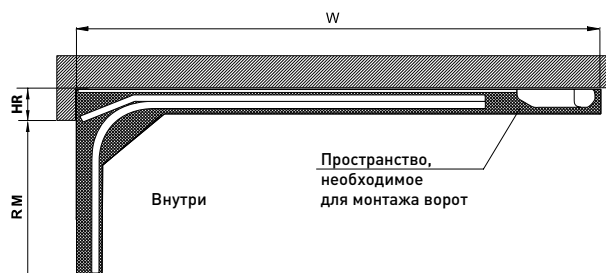
Минимальное боковое пространство (усиливающие кронштейны снаружи угловых стоек)

Минимальное боковое пространство (усиливающие кронштейны внутри угловых стоек)

Параметр	Наименование	Расчетная формула или значение	
H, мм	Высота перемычки	$H_{\min} = 900, H_{\max} = 1500$	
TF, мм	Минимальное расстояние от горизонтальной направляющей до верхнего края рабочего пространства в зоне установки вала	265	
HL, мм	Высота от верха проема до горизонтальной направляющей	H - TF	$HL_{\min} = 635$ $HL_{\max} = 1235$
LDH, мм	Высота проезда в свету	RM	
LDW*, мм	Ширина проезда в свету	LDB - 50	
DM, мм	Координата точки подвешения	1050	
DH, мм	Координата точки подвешения	RM - HL + 620	
ET, мм	Глубина вхождения ворот внутрь помещения	RM - HL + 850	
H1, мм	Размер, ограничивающий рабочую зону	RM + HL - 455	
H2, мм	Размер, ограничивающий рабочую зону	RM + HL - 55	
BW, мм	Высота до оси вала	RM + HL + 160	
S <sub>min</sub> , мм	Минимальное боковое пространство для монтажа угловых стоек	95 — при установке усиливающих кронштейнов внутри угловых стоек; 125 — при установке усиливающих кронштейнов снаружи угловых стоек	
T <sub>min</sub> , мм	Минимальное боковое пространство для монтажа торсионного механизма	240	

\* Ширина проезда в свету задана по краям эластичных боковых уплотнительных вставок.

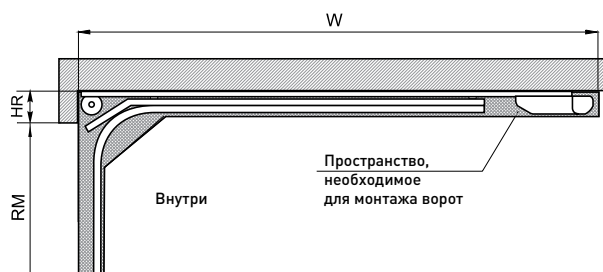
### 2.12.5. ДОПОЛНИТЕЛЬНЫЕ ПАРАМЕТРЫ ПРОЕМА ПОД МОНТАЖ ЭЛЕКТРОПРИВОДА. ВОРОТА СЕРИИ PRESTIGE С ПРУЖИНАМИ РАСТЯЖЕНИЯ



Серия электропривода	Высота проема (RM), мм	Тип рейки привода	Габарит расположения привода W, мм	Высота расположения рейки привода HR, мм
Comfort 50/60	до 2600	SZ-12SL (RU)	3750	130
Comfort 60L	до 3150	SZ-13SL	4300	
Comfort 260/270/280 (speed)	до 2100	SZ-11SL	3300	
	до 2550	SZ-12SL (RU)	3750	
	до 3100	SZ-13SL	4300	
RT600/1000	до 2650	LGR-3600B	3900	135*/220
	до 3250	LGR-4200B	4500	
ASG600/1000	до 2600	ASGR3/3B	3700	
ASG1000	до 3300	ASGR4/4B	4400	
	до 2400	LGR-3300B/C	3650	
Levigato	до 2700	LGR-3600B/C	3950	130
	до 3300	LGR-4200B/C	4550	

### 2.12.6. ДОПОЛНИТЕЛЬНЫЕ ПАРАМЕТРЫ ПРОЕМА ПОД МОНТАЖ ЭЛЕКТРОПРИВОДА. ВОРОТА СЕРИИ PRESTIGE С ТОРСИОННЫМИ ПРУЖИНАМИ

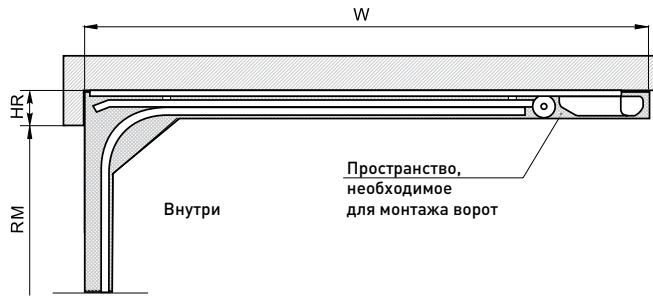
#### 2.12.6.1. Стандартный монтаж



Серия электропривода	Высота проема (RM), мм	Тип рейки привода	Габарит расположения привода W, мм	Высота расположения рейки привода HR, мм
Comfort 50/60	до 2600	SZ-12SL (RU)	3750	210
Comfort 60L	до 3150	SZ-13SL	4300	
Comfort 260/270/280 (speed)	до 2100	SZ-11SL	3300	
	до 2550	SZ-12SL (RU)	3750	
	до 3100	SZ-13SL	4300	
RT600/1000	до 2650	LGR-3600B	3900	210*/245
	до 3250	LGR-4200B	4500	
ASG600/1000	до 2600	ASGR3/3B	3700	
ASG1000	до 3300	ASGR4/4B	4400	
	до 2400	LGR-3300B/C	3650	
Levigato	до 2700	LGR-3600B/C	3950	210
	до 3300	LGR-4200B/C	4550	

\* Условие выполняется при перемещении каретки направляющей рейки привода до задней мерной планки ворот (каретка не должна перемещаться дальше задней мерной планки ворот). При монтаже ворот с электроприводом следует обратить внимание на конструктивное исполнение каретки. Подробная информация приведена в инструкции по монтажу электропривода.

### 2.12.6.2. Низкий монтаж



Серия электропривода	Высота проема (RM), мм	Тип рейки привода	Габарит расположения привода W, мм	Высота расположения рейки привода HR, мм
Comfort 50/60	до 2550	SZ-12SL (RU)	3750	130
Comfort 60L	до 3100	SZ-13SL	4300	
Comfort 260/270/280 (speed)	до 2050	SZ-11SL	3300	
	до 2500	SZ-12SL (RU)	3750	
до 3050	SZ-13SL	4300		
RT600/1000	до 2600	LGR-3600B	3900	135*/220
	до 3200	LGR-4200B	4500	
ASG600/1000	до 2550	ASGR3/3B	3700	
ASG1000	до 3250	ASGR4/4B	4400	
Levigato	до 2350	LGR-3300B/C	3650	
	до 2650	LGR-3600B/C	3950	
	до 3250	LGR-4200B/C	4550	

### 2.12.6.3. Высокий монтаж



Размер, ограничивающий рабочую зону  $H1 = RM$ .

Электропривод монтируется совместно с удлинительной тягой арт. 150082 или арт. 564868. Выбор удлинительной тяги зависит от величины HL:

- при  $900 \leq HL < 1500$  мм используется тяга длиной 2125 мм, арт. 564868.
- при  $500 < HL < 900$  мм используется тяга длиной 1000 мм, арт. 150082, допускается использование тяги арт. 564868.

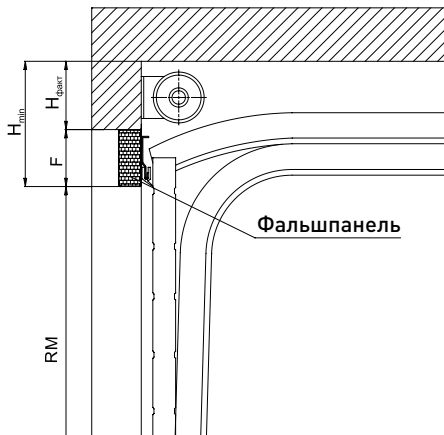
Серия электропривода	Высота проема (RM), мм	Тип рейки привода	Габарит расположения привода W, мм
Comfort 50/60	до 2550	SZ-12SL (RU)	3750
Comfort 60L	до 3100	SZ-13SL	4300
Comfort 260/270/280 (speed)	до 2050	SZ-11SL	3300
	до 2500	SZ-12SL (RU)	3750
до 3050	SZ-13SL	4300	
RT600/1000	до 2500	LGR-3600B	3900
	до 3150	LGR-4200B	4500
ASG600/1000	до 2200	ASGR3/3B	3700
ASG1000	до 2900	ASGR4/4B	4400
Levigato	до 2300	LGR-3300B/C	3650
	до 2600	LGR-3600B/C	3950
	до 3250	LGR-4200B/C	4550

\* Условие выполняется при перемещении каретки направляющей рейки привода до задней мерной планки ворот (каретка не должна перемещаться дальше задней мерной планки ворот). При монтаже ворот с электроприводом следует обратить внимание на конструктивное исполнение каретки. Подробная информация приведена в инструкции по монтажу электропривода.

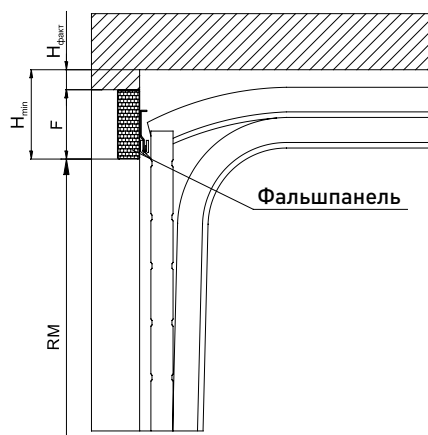


## 2.13. ФАЛЬШПАНЕЛЬ

### 2.13.1. ПРИМЕНЕНИЕ ФАЛЬШПАНЕЛИ ДЛЯ КОМПЕНСАЦИИ МИНИМАЛЬНОЙ ВЫСОТЫ ПЕРЕМЫЧКИ



Ворота с торсионными пружинами.  
Стандартный монтаж



Ворота с торсионными пружинами. Низкий монтаж.  
Ворота с пружинами растяжения

Фальшпанель применяется при высоте перемычки меньшей, чем указано в разделе 2.12 для ворот:

- с торсионными пружинами стандартного и низкого типа монтажа;
- с пружинами растяжения.

#### Методика определения высоты фальшпанели и заказной высоты ворот

- Измерить фактическую высоту перемычки  $H_{\text{факт}}$ .
- Сравнить фактическую высоту перемычки  $H_{\text{факт}}$  с минимально допустимой  $H_{\text{min}}$ .
- Если  $H_{\text{факт}} < H_{\text{min}}$ , рассчитать необходимый размер высоты фальшпанели  $F$  по следующей зависимости:

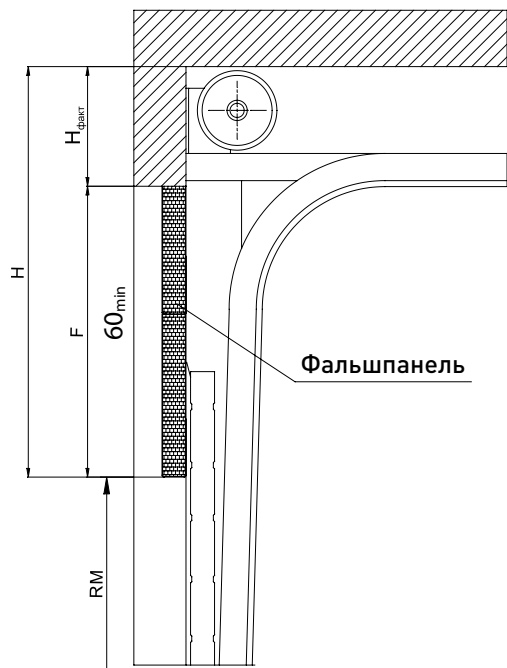
$$F = H_{\text{min}} - H_{\text{факт}}$$

- Полученное значение высоты фальшпанели  $F$  сравнить с минимально допустимым. Минимально допустимое значение высоты фальшпанели  $F_{\text{min}} = 60$  мм.
- Если полученное значение  $F$  меньше  $F_{\text{min}}$ , следует увеличить высоту фальшпанели до минимально допустимой  $F_{\text{min}}$ .
- Рассчитать заказную высоту ворот по следующей зависимости:

$$RM = \text{Высота до потолка} - H_{\text{факт}} - F_{\text{min}}$$

**ВНИМАНИЕ!** Элементы торсионного вала крепить к фальшпанели **ЗАПРЕЩЕНО!**

### 2.13.2. ПРИМЕНЕНИЕ ФАЛЬШПАНЕЛИ ДЛЯ ЧАСТИЧНОГО ПЕРЕКРЫТИЯ ПРОЕМА



Фальшпанель применяется для гаражных ворот с торсионными пружинами высокого типа монтажа при необходимости уменьшения высоты ворот.

Минимальное значение фактической высоты перемычки  $H_{факт}$  при применении фальшпанели установлено равным 350 мм. Минимальное значение высоты фальшпанели  $F_{min}$  установлено равным 60 мм. Максимальное значение высоты фальшпанели  $F_{max}$  установлено равным 1290 мм.

#### Методика определения высоты фальшпанели и заказной высоты ворот

- Измерить фактическую высоту перемычки  $H_{факт}$
- Задать требуемую высоту ворот  $RM$ .
- Рассчитать необходимый размер высоты фальшпанели  $F$  по следующей зависимости:

$$F = \text{Высота потолка} - RM - H_{факт}$$

- Полученное значение высоты фальшпанели  $F$  сравнить с допустимыми размерами:

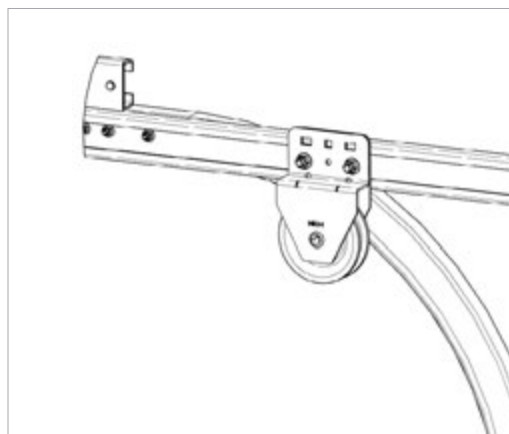
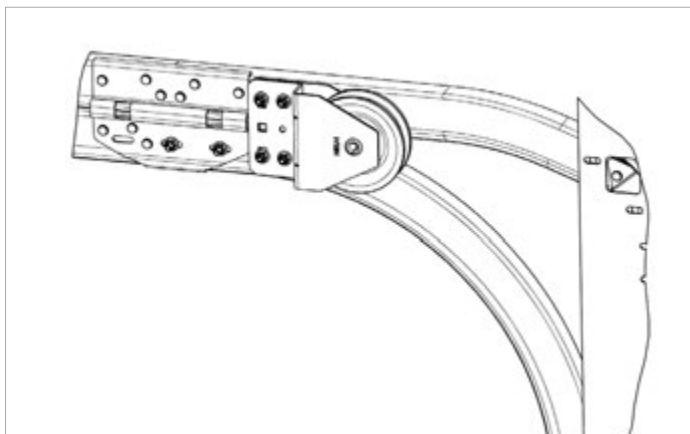
- если полученное значение высоты фальшпанели  $F$  меньше  $F_{min} = 60$  мм, высота фальшпанели должна быть увеличена до минимально допустимой. Далее необходимо произвести корректировку заказной высоты ворот по следующей зависимости:

$$RM = \text{Высота до потолка} - H_{факт} - F_{min}$$

- если полученное значение высоты фальшпанели  $F$  больше максимально допустимого  $F_{max} = 1290$  мм, высота фальшпанели должна быть уменьшена до максимально допустимой. Далее необходимо произвести корректировку заказной высоты ворот по следующей зависимости:

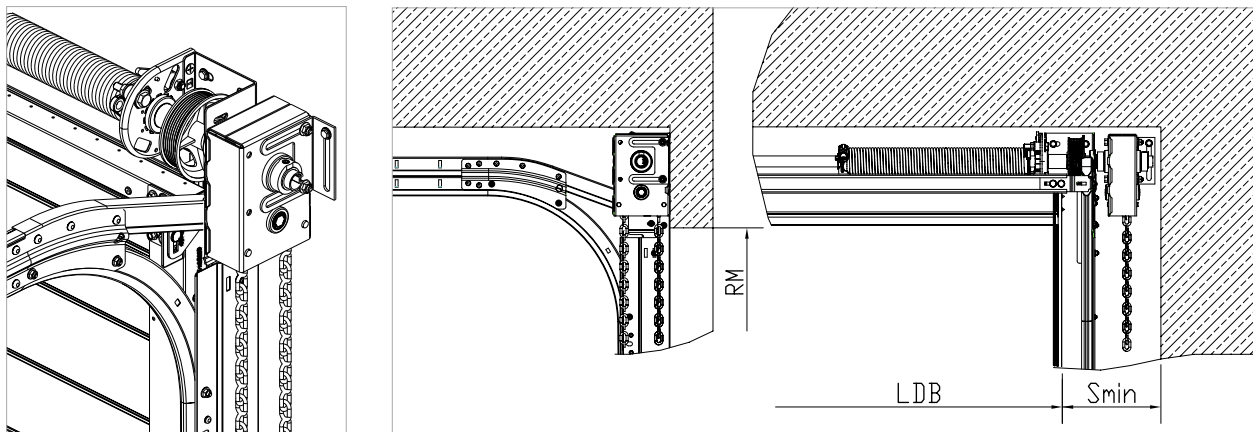
$$RM = \text{Высота до потолка} - H_{факт} - F_{max}$$

### 2.14. БЛОК ДЛЯ РУЧНОГО ПОДЪЕМА НКУ001



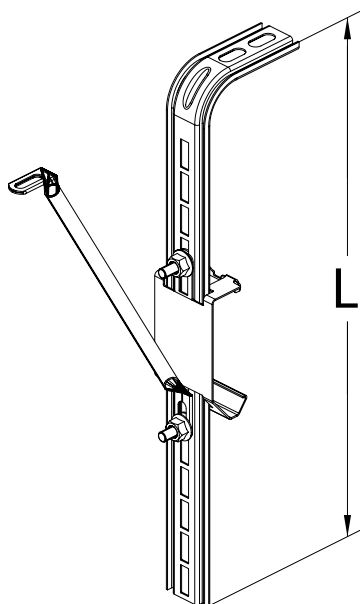
Применение данной системы не требует дополнительных изменений в параметрах проема.

## 2.15. РЕДУКТОР ЦЕПНОЙ ДЛЯ ГАРАЖНЫХ ВОРОТ



Минимальное боковое пространство для монтажа редуктора ( $S_{\min}$ ) составляет 250 мм.

## 2.16. ТИПЫ ТЕЛЕСКОПИЧЕСКИХ ПОДВЕСОВ



Типоразмер подвеса	Габаритный размер подвеса L, мм
CS-1	300
CS-2	500
CS-3	800
CS-4	1000
CS-5	1500

Типоразмер телескопического подвеса выбирается в зависимости от расстояния от потолка помещения до горизонтальной направляющей ворот.

В стандартный комплект ворот высокого типа монтажа входят подвесы **CS-2**, в комплект ворот других монтажей — **CS-1**.

Количество подвесов горизонтальных направляющих в гаражных воротах:

Кол-во подвесов горизонтальных направляющих в одних воротах всех типов монтажа (кроме высокого), шт.	Высота ворот (RM), мм	Кол-во подвесов горизонтальных направляющих в одних воротах высоких типов монтажа, шт.	Высота ворот (RM), мм
4	$RM < 3000$	4	$(RM - HL) < 3000$
6	$3000 \leq RM < 3250$	6	$3000 \leq (RM - HL) < 3250$

Кроме того, для низкого типа монтажа используются дополнительно подвесы мерной планки. Количество таких подвесов определяется программно для каждого ворот индивидуально, исходя из размера ворот и количества пружин (не менее трех и не более шести).

Количество подвесов мерной планки в одних воротах, шт.	Количество пружин, шт.	Ширина ворот (LDB), мм
3	2	$LDB < 4000$
4	2	$LDB \geq 4000$
4	3	$LDB < 4000$
5	3	$LDB \geq 4000$
5	4	$LDB < 4000$
6	4	$LDB \geq 4000$

## 3 ОПИСАНИЕ КОНСТРУКЦИИ И ТЕХНИЧЕСКИЕ ДАННЫЕ ДЛЯ МОНТАЖА ГАРАЖНЫХ СЕКЦИОННЫХ ВОРОТ СЕРИИ TREND

### 3.1. ВАРИАНТЫ ИСПОЛНЕНИЯ ВОРОТ

В воротах шириной до 3500 мм применяется система балансировки полотна ворот пружинами растяжения.

В воротах шириной свыше 3500 мм применяется система балансировки полотна ворот пружинами кручения (далее по тексту — торсионными пружинами).

Система балансировки полотна ворот пружинами растяжения включает два комплекта, каждый из которых состоит из дуплексной системы пружин растяжения (пружина в пружине) с элементами ее крепления, сдвоенных оцинкованных тяговых тросов, снабженных коушами, крепежной пластины.

Система балансировки полотна ворот торсионными пружинами включает вал, собранные с пружинными наконечниками пружины, промежуточный кронштейн (или промежуточные кронштейны, в зависимости от размеров и веса ворот), тросовые барабаны, соединительную муфту, два собранных с коушами оцинкованных тяговых троса. В состав стандартной комплектации входят кронштейны с предохранительными храповыми муфтами, предотвращающими падение полотна при поломке пружин.

Расчет системы балансировки производится индивидуально для каждой секционной ворот. По результатам расчета возможны несколько вариантов комплектации системы балансировки. Окончательный выбор комплектации зависит от наличия на складе пружин необходимого типоразмера. В связи с этим, количество и размеры пружин, применяемых для балансировки одинаковых ворот, могут различаться.

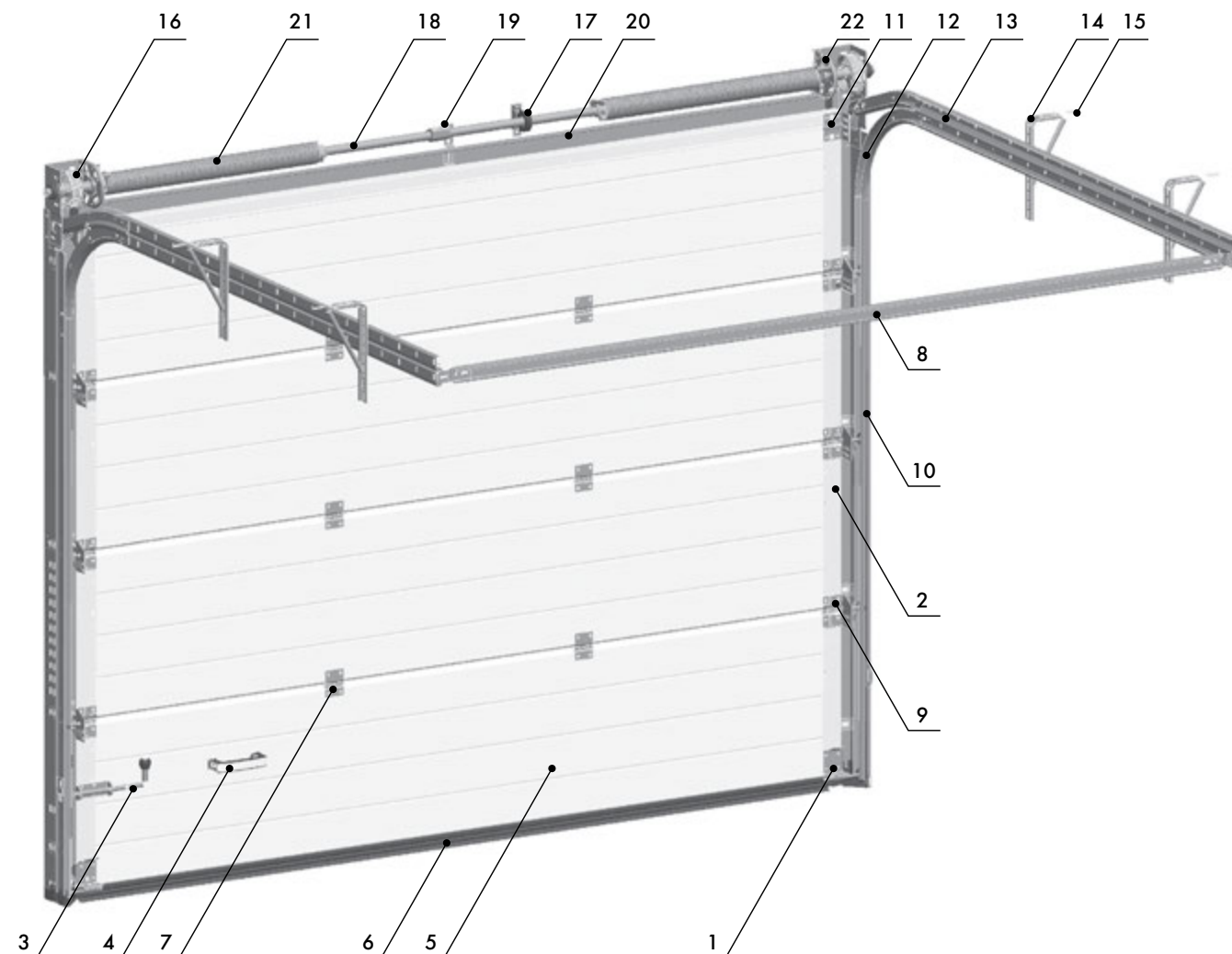
Установленный ресурс пружин — до 25 000 циклов подъема-опускания полотна ворот.

Ворота с торсионными пружинами изготавливаются в трех вариантах исполнения в зависимости от выбранного типа монтажа: стандартного, низкого или высокого.

\* Перечень размеров ворот, по умолчанию поставляемых с пружинами растяжения, указан в п. 3.10.

## 3.2. ТИПОВЫЕ КОНСТРУКЦИИ ВОРОТ

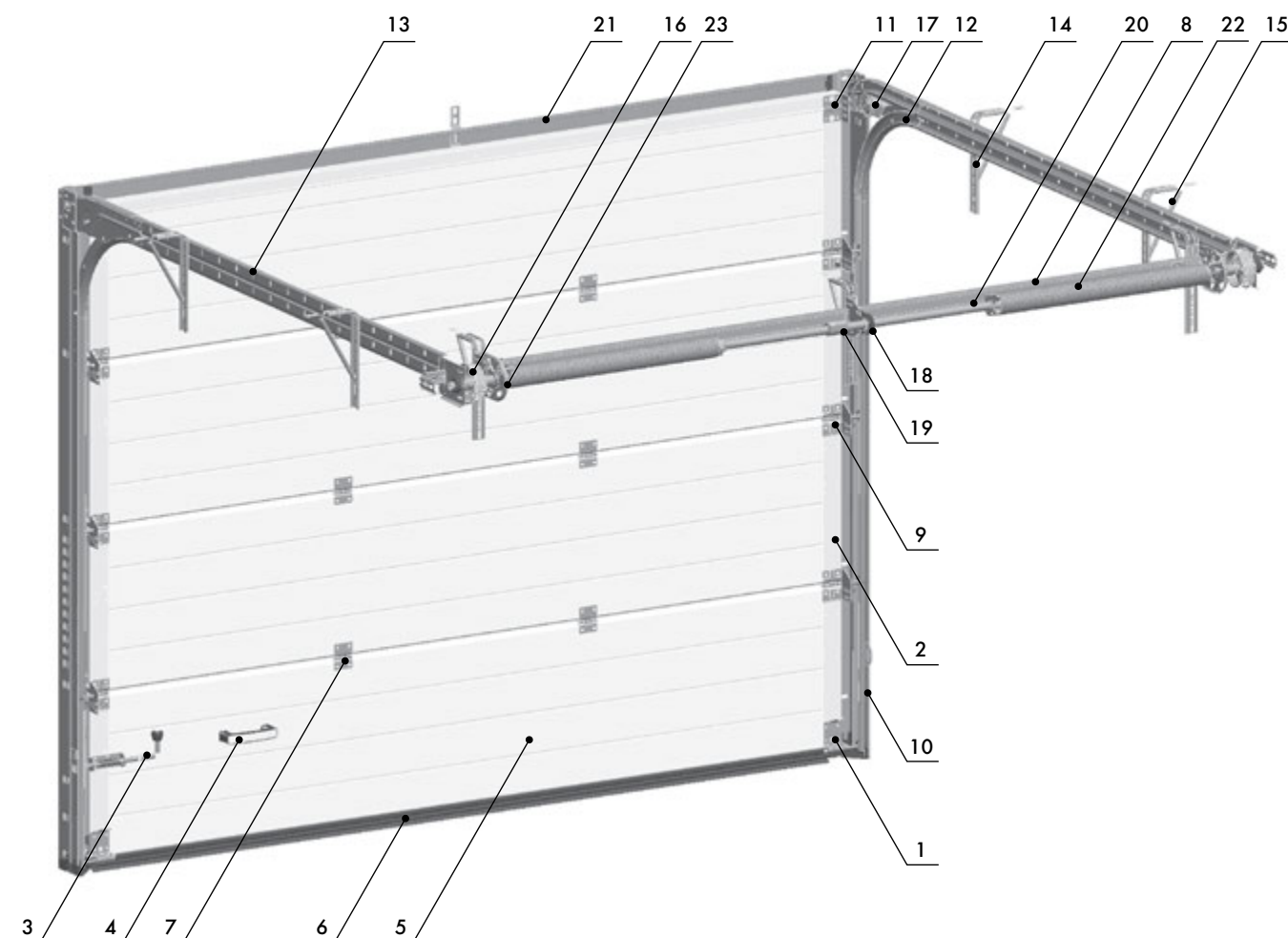
### 3.2.1. ВОРОТА СЕРИИ TREND С ТОРСИОННЫМИ ПРУЖИНАМИ. СТАНДАРТНЫЙ МОНТАЖ



№	Наименование
1	Нижний кронштейн с ходовым роликом
2	Боковая накладка
3	Засов
4	Ручка (одно- или двусторонняя)
5	Панель воротная
6	Нижний концевой профиль с уплотнительной вставкой
7	Промежуточная петля
8	Задняя перемычка
9	Боковой кронштейн с ходовым роликом
10	Угловая стойка с вертикальной направляющей и боковой уплотнительной вставкой
11	Верхний кронштейн с ходовым роликом

№	Наименование
12	Радиусный профиль
13	Горизонтальная направляющая
14	Подвес
15	Раскос
16	Тросовый барабан
17	Промежуточный кронштейн
18	Вал
19	Соединительная муфта
20	Нащельник с уплотнительной вставкой
21	Пружина с наконечниками
22	Кронштейн с предохранительной храповой муфтой

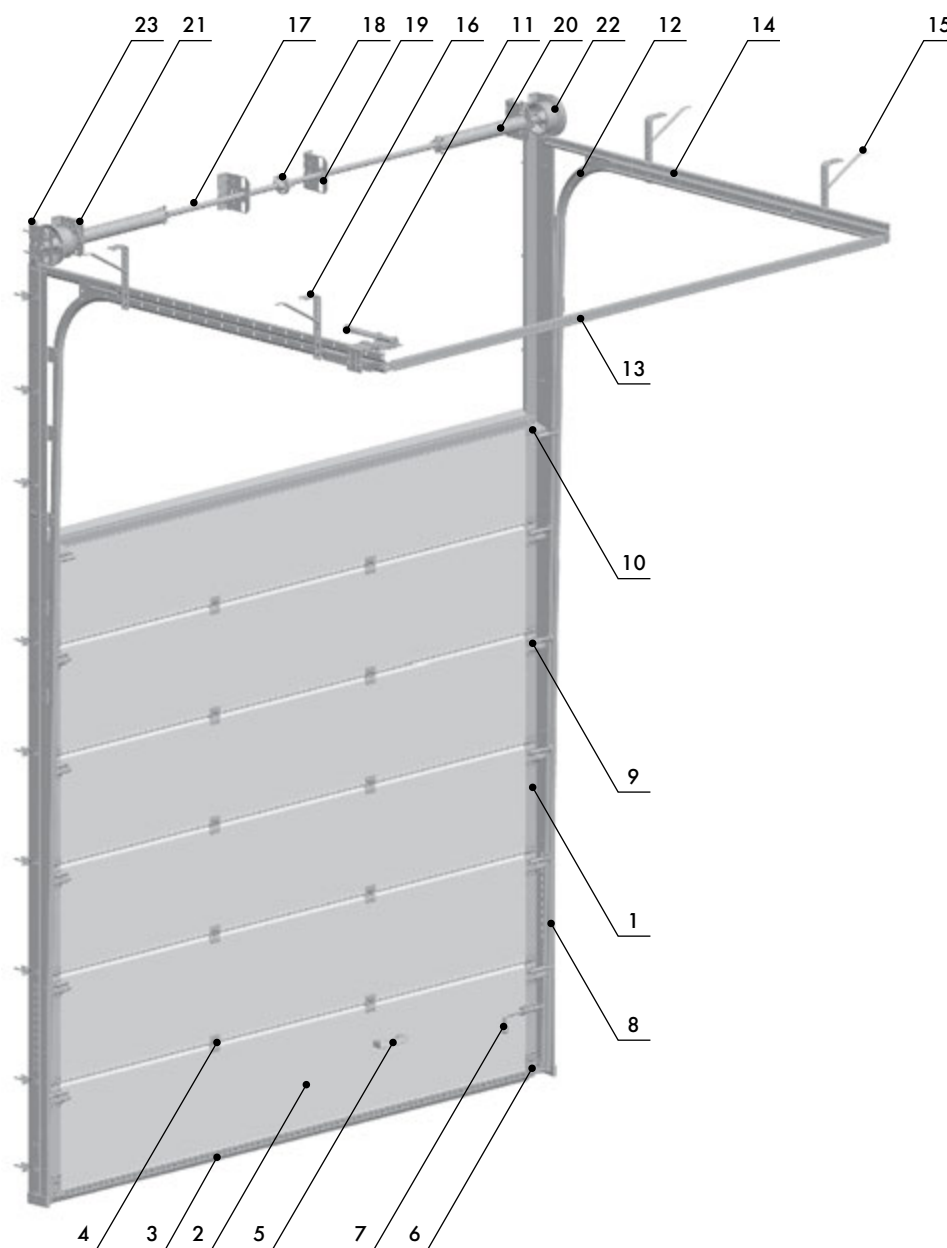
### 3.2.2. ВОРОТА СЕРИИ TREND С ТОРСИОННЫМИ ПРУЖИНАМИ. НИЗКИЙ МОНТАЖ



Nr.	Наименование
1	Нижний кронштейн с ходовым роликом
2	Боковая накладка
3	Засов
4	Ручка (одно- или двусторонняя)
5	Панель воротная
6	Нижний концевой профиль с уплотнительной вставкой
7	Промежуточная петля
8	Задняя перемычка
9	Боковой кронштейн с ходовым роликом
10	Угловая стойка с вертикальной направляющей и боковой уплотнительной вставкой
11	Верхний кронштейн с ходовым роликом
12	Радиусный профиль

Nr.	Наименование
13	Горизонтальная направляющая
14	Подвес
15	Раскос
16	Тросовый барабан
17	Шкив
18	Промежуточный кронштейн
19	Соединительная муфта
20	Вал
21	Нащельник с уплотнительной вставкой
22	Пружина с наконечниками
23	Кронштейн с предохранительной храповой муфтой

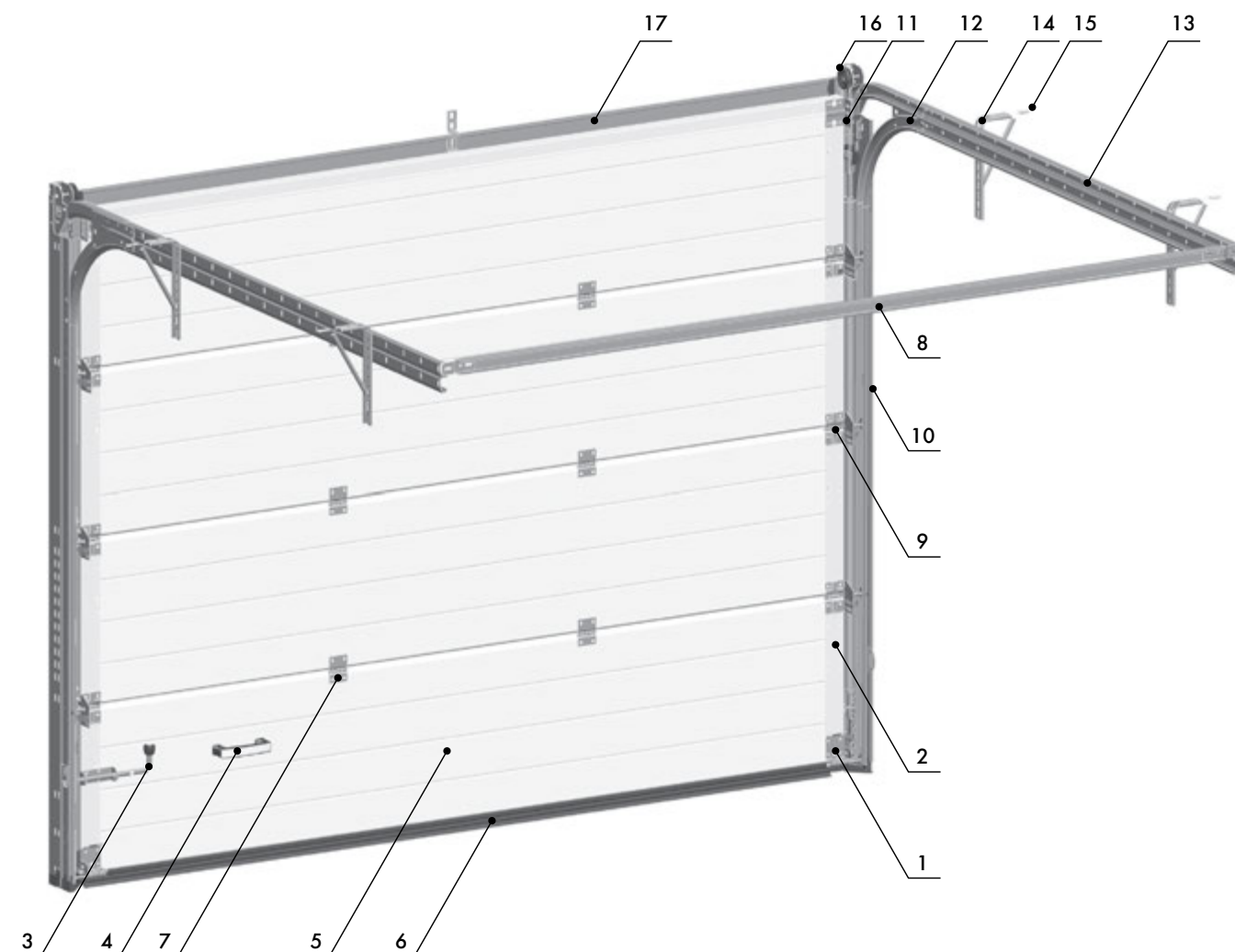
### 3.2.3. ВОРОТА СЕРИИ TREND С ТОРСИОННЫМИ ПРУЖИНАМИ. ВЫСОКИЙ МОНТАЖ



Nr.	Наименование
1	Боковая накладка
2	Панель воротная
3	Нижний концевой профиль с уплотнительной вставкой
4	Промежуточная петля
5	Ручка (одно- или двусторонняя)
6	Нижний кронштейн с ходовым роликом
7	Засов
8	Угловая стойка с вертикальной направляющей и боковой уплотнительной вставкой
9	Боковой кронштейн с ходовым роликом
10	Верхний кронштейн с ходовым роликом
11	Демпфер пружинный
12	Радиусный профиль

Nr.	Наименование
13	Задняя перемычка
14	Горизонтальная направляющая
15	Раскос
16	Подвес
17	Вал
18	Соединительная муфта
19	Промежуточный кронштейн
20	Пружина с наконечниками
21	Кронштейн с предохранительной храповой муфтой
22	Тросовый барабан
23	Боковой несущий кронштейн

### 3.2.4. ВОРОТА СЕРИИ TREND С ПРУЖИНАМИ РАСТЯЖЕНИЯ



Nr.	Наименование
1	Нижний кронштейн с ходовым роликом
2	Боковая накладка
3	Засов
4	Ручка (одно- или двусторонняя)
5	Панель воротная
6	Нижний концевой профиль с уплотнительной вставкой
7	Промежуточная петля
8	Задняя перемычка
9	Боковой кронштейн с ходовым роликом

Nr.	Наименование
10	Угловая стойка с вертикальной направляющей и боковой уплотнительной вставкой
11	Верхний кронштейн с ходовым роликом
12	Радиусный профиль
13	Горизонтальная направляющая
14	Подвес
15	Раскос
16	Шкив системы балансировки
17	Нащельник с уплотнительной вставкой



### 3.3. СОСТАВ СТАНДАРТНОГО КОМПЛЕКТА ВОРОТ

#### 3.3.1. ЭЛЕМЕНТЫ СТАНДАРТНОГО КОМПЛЕКТА ВОРОТ

- полотно ворот, набранное из сэндвич-панелей, на торцы которых установлены стальные боковые накладки. Боковые накладки окрашены в бело-серый цвет (близкий к RAL 9002);
- комплект межпанельных заглушек (арт. **P1013**) для полотна ворот с рисунками S-гофр, M-гофр и L-гофр. Заглушки устанавливаются под боковые накладки в зоне стыка сэндвич-панелей с внешней стороны ворот;
- нижний стальной концевой профиль;
- верхний стальной концевой профиль, окрашенный в бело-серый цвет (близкий к RAL 9002);
- нижняя эластичная уплотнительная вставка;
- верхняя эластичная уплотнительная вставка, которая устанавливается на нащельник;
- комплект промежуточных петель, изготовленных из оцинкованной стали;
- комплект регулируемых верхних кронштейнов, изготовленных из оцинкованной стали, с ходовыми роликами;
- комплект регулируемых боковых кронштейнов, изготовленных из оцинкованной стали, с ходовыми роликами;
- комплект регулируемых нижних кронштейнов, изготовленных из оцинкованной стали, с ходовыми роликами;
- комплект системы балансировки полотна ворот;
- комплект угловых стоек с вертикальными направляющими и боковыми эластичными уплотнительными вставками.

Предусмотрена возможность выдвижения угловых стоек и нащельника в проем. Угловые стойки и нащельник серийно поставляются окрашенными в белый цвет (близкий к RAL 9016), по согласованию возможна окраска в другие цвета, имеющие близкое соответствие шкале RAL. Окраска в цвета типа металл, перламутровые и светоотражающие цвета рассматривается по индивидуальному запросу. Выполняется покраска видимой части угловых стоек и нащельника (при взгляде с наружной стороны);

- комплект усиливающих угловых кронштейнов для увеличения прочности крепления угловых стоек к проему;
- комплект горизонтальных направляющих и радиусных профилей;
- система подвешивания горизонтальных направляющих;
- пружинный засов (ворота не комплектуются пружинным засовом в случае заказа запирающего устройства (опция);
- ручка для подъема ворот:
  - односторонняя (для ворот без калитки и/или усиливающих профилей на полотне ворот). Возможен заказ двусторонней ручки в качестве опции;
  - двусторонняя (для ворот со встроенной калиткой и/или усиливающими профилями, установленными на полотне ворот);
- канат для ручного подъема ворот;
- комплект крепежа для сборки ворот с 3-слойным антикоррозийным покрытием (цинковый слой, химическая конверсионная пленка, термообработанный керамический слой).

В запросе необходимо указать размеры проема, тип монтажа, полный перечень устанавливаемых на ворота аксессуаров из состава дополнительной комплектации (см. п. 3.4).

#### 3.3.2. ВАРИАНТЫ КОМПЛЕКТАЦИИ В СОСТАВЕ СТАНДАРТНОГО КОМПЛЕКТА ВОРОТ (ДЛЯ ВОРОТ С ТОРСИОННЫМИ ПРУЖИНАМИ)

В зависимости от массы полотна  $P$  предусмотрено использование валов различных типоразмеров:

- $P \leq 200$  кг — полый вал  $\varnothing 25,4$  мм со шпоночным пазом;
- $200 \text{ кг} < P \leq 350$  кг — сплошной вал  $\varnothing 25,4$  мм со шпоночным пазом.

При ширине проема ворот  $LDB \geq 5$  м независимо от массы полотна устанавливаются следующие элементы:

- продольные усиливающие стальные профили на каждую воротную панель для придания большей жесткости.

При ширине проема ворот  $LDB > 5$  м независимо от массы полотна дополнительно устанавливаются следующие элементы:

- широкие боковые накладки на торцах сэндвич-панелей;
- двойной комплект регулируемых боковых роликовых кронштейнов для промышленных ворот;
- комплект удлиненных роликовых накладок;
- комплект ходовых роликов с удлиненной осью.

При высоком типе монтажа стальные усиливающие профили устанавливаются на полотно ворот шириной более 4,5 м.

#### 3.3.3. ПАНЕЛИ ВОРОТ

Сэндвич-панели, применяемые для изготовления секций полотна ворот, производятся из листовой горячеоцинкованной стали, с последующим нанесением защитно-декоративного полимерного покрытия. Панель заполнена экологически чистым пенополиуретаном (не содержащим фреона). Панель имеет оголовки особой формы, обеспечивающие высокую жесткость воротного полотна в сборе. В верхнем оголовке панели установлено специальное уплотнение из материала EPDM, обеспечивающее надежную воздухопроницаемость полотна ворот.

Сэндвич-панели, применяемые в воротах серии **Trend**, имеют толщину 40 мм.

Цветовая гамма и вид тиснения базовых исполнений наружной поверхности панелей представлены ниже.

Рисунок наружной поверхности панели	Базовый цвет наружной поверхности панели		Цвет «под дерево» наружной поверхности панели	
	с тиснением Woodgrain (срез дерева)	без тиснения Smooth (гладкая)	с тиснением Woodgrain (срез дерева)	без тиснения Smooth (гладкая)
Микроволна	RAL 1015 — слоновая кость* RAL 3004 — пурпурно-красный* RAL 5010 — синий* RAL 6005 — зеленый мох* RAL 7016 — серый антрацит* RAL 8014 — коричневый* RAL 8017 — шоколадный* RAL 9006 — серебристый металл* RAL 9016 — белый* ADS 703 — антрацит	—	—	—
S-гофр	RAL 1015 — слоновая кость* RAL 3004 — пурпурно-красный* RAL 5010 — синий* RAL 6005 — зеленый мох* RAL 7016 — серый антрацит* RAL 8014 — коричневый* RAL 8017 — шоколадный* RAL 9006 — серебристый металл* RAL 9016 — белый* ADS 703 — антрацит	—	—	Golden Oak (золотой дуб) Dark Oak (темный дуб) Cherry (вишня)
M-гофр	RAL 8014 — коричневый* RAL 9016 — белый*	RAL 7016 — серый антрацит* RAL 9016 — белый*	—	Golden Oak (золотой дуб) Dark Oak (темный дуб) Cherry (вишня)
L-гофр	RAL 8014 — коричневый* RAL 9016 — белый*	RAL 7016 — серый антрацит* RAL 9016 — белый* ADS 703 — антрацит	—	Golden Oak (золотой дуб) Dark Oak (темный дуб) Cherry (вишня)
Филенка	RAL 8014 — коричневый* RAL 9016 — белый*	—	Golden Oak (золотой дуб) Dark Oak (темный дуб)	—

Наружная сторона панелей по согласованию может быть окрашена в другие цвета, имеющие близкое соответствие шкале RAL, DB или цвет ADS703. Возможность окраски в темные цвета, цвета типа металл, перламутровые и светоотражающие цвета рассматривается по индивидуальному запросу. Не рекомендуется устанавливать ворота из сэндвич-панелей темных цветов на солнечной стороне, поскольку это может привести к прогибу панелей и ограничению работоспособности ворот.

Цвет внутренней поверхности панелей — бело-серый, близкий RAL 9002 (из-за особенности конструкции панели в районе соединения двух сэндвич-панелей виден наружный стальной лист панели). По согласованию внутренняя сторона панелей может быть окрашена в другие цвета, имеющие близкое соответствие шкале RAL, DB или цвет ADS703. В индивидуальном порядке рассматривается возможность окраски в темные цвета, цвета типа металл, перламутровые и светоотражающие цвета.

Для производства сэндвич-панелей стандартных цветов применяется окрашенная стальная лента. Жидкостная краска на ленту наносится специальными валами. Для изготовления сэндвич-панелей нестандартных цветов используется панель стандартного цвета, на поверхность которой наносится жидкостная краска методом воздушного распыления.

При заказе нескольких элементов ворот в одном цвете (например, профилей обрамления встроенной калитки, сэндвич-панелей с наружной/внутренней стороны, рам окон и декоративных элементов) возможны незначительные отклонения в оттенках. Это связано с различием свойств используемых материалов (сталь, алюминий, пластик), применением разных технологий покраски. Несущественные цветовые различия комплектующих возможны также при заказе ремонтов к ранее установленным воротам.

## 3.4. ОПЦИИ И ДОПОЛНИТЕЛЬНАЯ КОМПЛЕКТАЦИЯ

### 3.4.1. КОМПЛЕКТ ЗАГЛУШЕК ПАНЕЛЬНЫХ

Заглушки устанавливаются под боковые накладки в каждый паз панелей с рисунком S- и M-гофр с внешней стороны ворот.

### 3.4.2. СИСТЕМА БАЛАНСИРОВКИ ПОЛОТНА ВОРОТ

По желанию заказчика в воротах шириной до 3500 мм система балансировки пружинами растяжения может быть заменена системой балансировки торсионными пружинами.\*\*

\* Указанные цвета имеют близкое соответствие шкале RAL.

\*\* Перечень размеров ворот, по умолчанию поставляемых с пружинами растяжения, указан в п. 3.10.

### 3.4.3. ВСТРОЕННАЯ КАЛИТКА

Калитка встраивается только в ворота с системой балансировки торсионными пружинами. Стандартный комплект встроенной калитки включает следующие элементы:

- комплект экструдированных алюминиевых профилей без терморазрыва, используемых для окантовки калитки и ее проема;
- уплотнительная вставка из материала EPDM для уплотнения периметра калитки;
- врезной замок; сердцевина с внутренней стороны с ручкой («болт-барашек»), с наружной стороны — с запирающим на ключ; комплект ключей. При оформлении заказа возможен выбор сердцевины с запирающим на ключ с обеих сторон;
- корпус замка усиливающий;
- комплект поворотных металлических ручек;
- дверной доводчик линейного типа;
- электрический датчик, связанный с системой автоматики и блокирующий подъем ворот при открытой калитке;
- нижний стальной усиливающий профиль (PRG13 — для калитки со стандартным порогом, PRG12 — для калитки с низким порогом). Цвет усиливающих профилей бело-серый (близкий к RAL 9002). Калитка с плоским порогом не имеет нижнего усиливающего профиля.

Подробное описание параметров встроенной калитки приведено в разделе 3.9.

### 3.4.4. КОМПЛЕКТ ЗАГЛУШЕК КАЛИТОЧНЫХ WD2028K

Заглушки устанавливаются под обрамление калитки и обрамление проема в каждый паз панелей с рисунком S-, M-гофр с внешней стороны. Заглушки обеспечивают дополнительную герметизацию калиточного проема.

### 3.4.5. ОКНА

Рекомендуемые параметры, схемы расположения, а также размеры окон приведены в разделе 3.7.

### 3.4.6. КОМПЛЕКТ ЗАГЛУШЕК ОКОННЫХ P1012K

Заглушки устанавливаются под оконную раму в каждый паз панелей с рисунком S- и M-гофр с внешней стороны ворот. Используются со всеми типами окон и обеспечивают дополнительную герметизацию в зоне оконной рамы.

### 3.4.7. КОМПЛЕКТ УСИЛИВАЮЩИХ ПРОФИЛЕЙ

Опция применяется для ворот с торсионными пружинами. При эксплуатации ворот в условиях, приводящих к возникновению значительной разности температур внешней и внутренней поверхностей полотна (установка ворот с полотнами темных цветов, обладающими низкой отражательной способностью, на солнечной стороне зданий и сооружений; эксплуатация ворот в отапливаемых помещениях при низких температурах наружного воздуха и т. п.), возможен прогиб сэндвич-панелей, связанный с температурным расширением/сжатием стальных листов панелей.

Допустимое значение разности температур наружной и внутренней поверхности полотна ворот не должно превышать 40 °С. При превышении данного значения во избежание повреждения элементов ворот при подъеме и опускании рекомендуется установка комплекта усиливающих профилей на воротах шириной более 3,5 м.

В состав комплекта входят продольные стальные усиливающие профили, устанавливаемые на каждую воротную панель, за исключением панелей, в которые врезана калитка. Усиливающие профили также увеличивают прочность полотна ворот и стойкость к ветровым нагрузкам.

### 3.4.8. ЗАПИРАЮЩЕЕ УСТРОЙСТВО

Запирающее устройство предназначено для блокировки полотна ворот в закрытом положении. Комплект запирающего устройства включает управляющий механизм (замок) с двумя нажимными ручками и односторонним цилиндрическим механизмом с сердцевиной под плоский ключ, исполнительный механизм с запорным кронштейном. Управляющий и исполнительный механизмы соединяются гибкой тросовой тягой. При комплектации ворот запирающим устройством пружинный засов не устанавливается.

### 3.4.9. ЭЛЕКТРОПРИВОД С СИСТЕМОЙ АВТОМАТИКИ

Ворота могут комплектоваться электроприводами реечного типа.

### 3.4.10. СИСТЕМЫ НАРУЖНОЙ РАЗБЛОКИРОВКИ ЭЛЕКТРОПРИВОДА

Системы наружной разблокировки электропривода предназначены для возможности ручного подъема ворот, монтируемых в помещениях, не имеющих дополнительного входа, при возникновении аварийных ситуаций с электроприводом или отключении электроэнергии. В случае, если ворота комплектуются запирающим устройством, в качестве системы наружной разблокировки электропривода используется непосредственно запирающее устройство и комплект троса разблокировки **RK-4500** или **RK-6000**.

В случае, если ворота не комплектуются запирающим устройством, в качестве системы наружной разблокировки электропривода используется комплект механизма разблокировки **RM0104-4500**. Замковый механизм врезается в полотно ворот. При комплектации ворот системой наружной разблокировки электропривода пружинный засов не устанавливается.

### 3.4.11. РЕДУКТОР ЦЕПНОЙ ДЛЯ ГАРАЖНЫХ ВОРОТ

Редуктор устанавливается непосредственно на торсионный вал и применяется для подъема ворот, не имеющих электропривода. Передаточное отношение редуктора — 1:3. Ворота поднимаются и опускаются вручную с помощью стальной круглозвенной цепи, приводящей в движение механизм редуктора. Стандартная длина цепи редуктора — 4 м, что позволяет управлять подъемом и опусканием ворот с высотой расположения торсионного вала над уровнем пола до 2,75 м.

При высоте расположения вала, превышающей 2,75 м, редуктор комплектуется удлинителем цепи (удлинитель не входит в стандартный комплект редуктора).

### 3.4.12. БЛОК ДЛЯ РУЧНОГО ПОДЪЕМА ВОРОТ

Блок для ручного подъема ворот предназначен для подъема и опускания ворот, не имеющих электропривода. Подъем и опускание ворот осуществляется вручную с помощью каната, перекинутого через блок и закрепленного на нижнем кронштейне. Рекомендуется применять блок при высоте ворот более 2 метров.

### 3.4.13. ФАЛЬШПАНЕЛЬ

Фальшпанель предназначена для частичного перекрытия въездного проема по высоте непосредственно под перемычкой. В зависимости от высоты фальшпанель может состоять из одной или нескольких секций. Каждая секция изготовлена из сэндвич-панели и обрамлена П-образным профилем. В случае, если фальшпанель состоит из нескольких секций, каждая секция поставляется отдельно (по аналогии с полотном ворот). Сборка фальшпанели выполняется при ее монтаже. Фальшпанель поставляется совместно с комплектом кронштейнов крепления к проему. Рисунок наружной поверхности сэндвич-панелей, используемых для изготовления фальшпанели и полотна ворот, одинаков. В том случае, если полотно ворот изготовлено из сэндвич-панелей с рисунком филленка, фальшпанель изготавливается с рисунком L-гофр.

Варианты использования и рекомендации по применению фальшпанели приведены в разделе 3.13.

#### Соответствие цветов полотна ворот и обрамления фальшпанели:

Цвет ворот	Цвет профилей обрамления фальшпанели
RAL 8014 (коричневый)* RAL 8016 (красно-коричневый)* RAL 8017 (шоколадный)* RAL 8019 (серо-коричневый)* Golden Oak, Dark Oak, Cherry	RAL 8019 (серо-коричневый)*
Остальные цвета	Цвет A00-D6 (серебристый)

В качестве дополнительной опции предусмотрена окраска профилей обрамления в другие цвета, имеющие близкое соответствие шкале RAL, DB или цвет ADS703. Окраска в цвета типа металлик, перламутровые и светоотражающие цвета рассматривается по индивидуальному запросу.

### 3.4.14. ВЕНТИЛЯЦИОННАЯ РЕШЕТКА

Вентиляционная решетка обеспечивает естественное проветривание помещения, создавая в нем дополнительный комфорт. Рекомендуемые параметры и схемы расположения вентиляционных решеток приведены в разделе 3.8.

### 3.4.15. КОМПЛЕКТ КРЕПЕЖНЫЙ

Комплект крепежный **FS10×50D** представляет собой нейлоновые дюбели с вворачиваемыми винтами и шайбами в количестве, необходимом для монтажа конкретных ворот.

Комплект крепежный применяется при креплении рамы ворот и элементов торсионного вала к стене, выполненной из бетона, кирпича полнотелого, керамзитобетона, природного камня и других подобных материалов. При креплении ворот к проемам из дерева применяются винты с шайбами, входящие в состав данного крепежного комплекта, нейлоновые дюбели при этом не используются. Перед закручиванием винтов необходимо предварительно выполнить отверстия диаметром 5 мм на глубину 50 мм в деревянной конструкции (толщина стены проема должна составлять не менее 100 мм).

Комплект крепежный **FS10×60D** представляет собой нейлоновые дюбели с вворачиваемыми шурупами из оцинкованной стали. Применяется для крепления рамы ворот и элементов торсионного вала к стене, выполненной из бетона, полнотелого или пустотелого керамического/силикатного кирпича, керамзитобетона, природного камня, газобетона. Обеспечивает надежное крепление даже в пористых материалах.

Комплект крепежный **FS8×25** представляет собой набор самонарезающих винтов из оцинкованной стали. Применяется для крепления рамы ворот и элементов торсионного вала к проемам из металла.

### 3.4.16. КОМПЛЕКТ ЗАЩИТНЫХ КОЖУХОВ

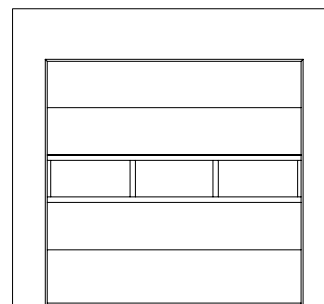
Применяется в воротах с пружинами растяжения для предотвращения доступа в зону размещения пружин.

\* Указанные цвета имеют близкое соответствие шкале RAL, DB.

### 3.4.17. ПАНОРАМНОЕ ОСТЕКЛЕНИЕ

В воротах с торсионными пружинами с полотном из сэндвич-панелей с рисунком микроволна, S-гофр, М-гофр и L-гофр одна или несколько секций (за исключением верхней и нижней секций) могут быть заменены на секции с панорамным остеклением (панорамные секции) серии **AluTrend**.

Панорамная секция представляет собой рамную конструкцию, собранную из алюминиевых экструдированных профилей. Заполнение секций производится светопрозрачными вставками из стиролакрилонитрила (SAN-стекла) либо альтернативными вставками.



#### 3.4.17.1. Заполнение панорамных секций светопрозрачными вставками



**AluTrend** — профильная система без терморазрыва

#### Заполнение секций серии AluTrend:

- Одинарная вставка с SAN-стеклом толщиной 3 мм;
- Двойная вставка толщиной 26 мм с SAN-стеклами толщиной 2 мм (однокамерный блок 2-22-2). Применяется при площади вставки до 0,5 м<sup>2</sup> включительно;
- Двойная вставка толщиной 26 мм с SAN-стеклами толщиной 3 мм (однокамерный блок 3-20-3). Применяется при площади вставки более 0,5 м<sup>2</sup>.

#### Базовый цвет профилей панорамной секции серии AluTrend \*

- RAL 1015 — слоновая кость
- RAL 3004 — пурпурно-красный
- RAL 5010 — синий
- RAL 6005 — зеленый мох
- RAL 7016 — серый антрацит
- RAL 8014 — коричневый
- RAL 8017 — шоколадный
- RAL 9006 — серебристый металл
- RAL 9016 — белый

Панорамные секции серии **AluTrend** по согласованию могут быть окрашены в другие цвета, имеющие близкое соответствие шкале RAL или цвет ADS703. Возможность окраски в темные цвета, цвета типа металл, перламутровые и светоотражающие цвета рассматривается по индивидуальному запросу.

Светопрозрачные вставки выпускаются с одним или двумя контурами герметизации. Двойной контур герметизации (отдельная опция) рекомендуется применять в случае, если параметры наружного воздуха и микроклимата в помещении могут привести к проявлению конденсата в светопрозрачных вставках. В светопрозрачной вставке с двумя контурами герметизации предусматривается нанесение герметика второго контура.



#### 3.4.17.2. Альтернативное заполнение панорамных секций

**В качестве заполнения секций серии AluTrend, для которых выбрано двойное остекление, могут использоваться:**

- композитная панель толщиной 26 мм, состоящая из двух алюминиевых листов с заполнением пространства между ними пенополиуретаном. Наружный и внутренний алюминиевые листы панели имеют тиснение stucco.

\* Указанные цвета имеют близкое соответствие шкале RAL.

**В качестве заполнения секций серии AluTrend, для которых выбрано одинарное остекление, могут использоваться:**

- Композитная панель толщиной 3 мм, состоящая из двух алюминиевых листов с заполнением пространства между ними полиэтиленом высокого давления. Наружный и внутренний алюминиевые листы панели гладкие;
- Решетка стальная тянущая из оцинкованной стали толщиной 4 мм.  
Поперечное сечение вентиляционных прорезей — 58%. Натуральный цвет стали.

Возможна окраска альтернативного заполнения в цвета, имеющие близкое соответствие шкале RAL или цвет ADS703. Возможность окраски в темные цвета, цвета типа металлик, перламутровые и светоотражающие цвета рассматривается по индивидуальному запросу. Композитные панели также могут окрашиваться в цвета по каталогу DB.

#### 3.4.18. ПOKPЫТИЕ, СТОЙКОЕ К ЦАРАПИНАМ

Опция доступна для секционных ворот, в составе которых имеются панорамные панели серии **AluTrend** с двойным остеклением и одним/двумя контурами герметизации.

#### 3.4.19. ДВУСТОРОННЯЯ РУЧКА

Опция доступна для ворот с пружинами растяжения или торсионными пружинами без встроенной калитки и/или усиливающих профилей. При наличии калитки и/или усиливающих профилей на полотне ворот двусторонняя ручка входит в состав стандартного комплекта.

### 3.5. ФАСАДНАЯ СИСТЕМА ВОРОТ

При установке нескольких секционных ворот в единой фасадной композиции имеется возможность сохранения высоты расположения относительно нулевой отметки следующих элементов ворот:

- стыков между панелями за счет применения одинакового набора панелей для всех ворот;
- окон;
- запирающих устройств;
- ручек для подъема ворот;
- встроенных калиток (при наличии).

Фасадная система может быть реализована для ворот разных типов монтажа, разной высоты, как со встроенной калиткой, так и без нее. Формирование фасадной системы производится только по предварительному запросу. В запросе необходимо указать параметры и полную комплектацию всех ворот, находящихся в единой фасадной системе.

**ВНИМАНИЕ!** Для реализации фасадной системы необходимо обеспечить совпадение нулевых высотных отметок для всех проемов ворот.

## 3.6. ТЕХНИЧЕСКИЕ ХАРАКТЕРИСТИКИ

### 3.6.1. ТЕХНИЧЕСКИЕ ХАРАКТЕРИСТИКИ СЕКЦИОННЫХ ВОРОТ СЕРИИ TREND

Параметр	Ворота серии Trend	
	С пружинами растяжения	С торсионными пружинами
Приведенное сопротивление теплопередаче секционных ворот «АЛЮТЕХ», м <sup>2</sup> °С/Вт*		
Ворота без калитки	0,65	0,75
Ворота с калиткой	—	0,61
Звукоизоляция (ГОСТ 31174)**	Класс А (22 дБ)	Класс А (22 дБ)
Сопротивление ветровой нагрузке (EN 12424)***		
Ворота без калитки	Класс 4	Класс 4
Воздухопроницаемость (EN 12426)****		
Ворота без калитки	Класс 3	Класс 3
Ворота с калиткой	—	Класс 3
Водонепроницаемость (EN 12425)****		
Ворота без калитки	Класс 2	Класс 2
Ворота с калиткой	—	Класс 2
Удельная масса полотна ворот без усиливающих профилей*****	до 13,9 кг/м <sup>2</sup>	
Удельная масса полотна ворот с усиливающими профилями*****	—	до 15,7 кг/м <sup>2</sup>
Нагрузка на потолочные перекрытия	до 32 кг/м <sup>2</sup>	

\* Показатель рассчитан на основании испытаний, проведенных ift. Rosenheim GmbH:

- для ворот с пружинами растяжения площадью 7,875 м<sup>2</sup>;
- для ворот с торсионными пружинами площадью 18 м<sup>2</sup>.

\*\* Испытания проведены в испытательном центре СПб ГАСУ.

\*\*\* Показатель рассчитан для ворот шириной до 2,5 м без опций на основании испытаний, проведенных TÜV NORD CERT GmbH.

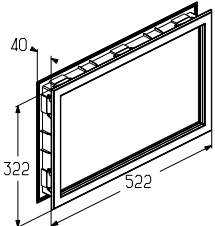
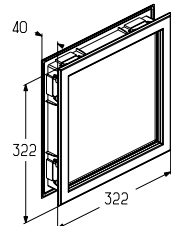
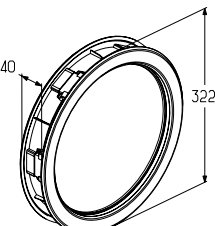
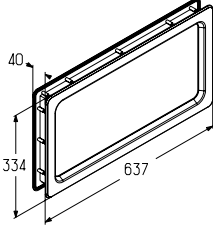
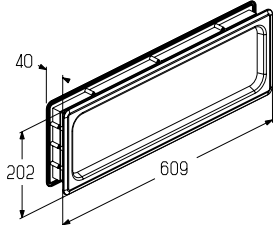
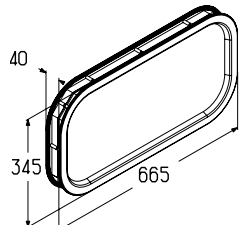
\*\*\*\* Испытания проведены TÜV SÜD Czech s.r.o.

\*\*\*\*\* Значение удельной массы полотна ворот может отличаться в зависимости от набора панелей, наличия дополнительной комплектации и др. факторов.

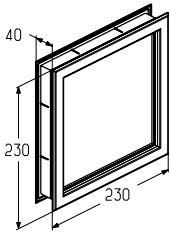
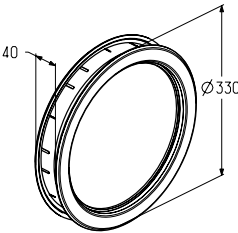


## 3.7. ГЕОМЕТРИЧЕСКИЕ РАЗМЕРЫ И ПАРАМЕТРЫ РАСПОЛОЖЕНИЯ ОКОН

### 3.7.1. ГЕОМЕТРИЧЕСКИЕ РАЗМЕРЫ ОКОН

Артикул окна	Изображение и размеры	Цвет окантовочной рамки	Тип остекления
W043WH-TG40		Белый	SAN-остекление прозрачное
W043BR-TG40		Коричневый	
WH043WH-CG40		Белый	SAN-остекление кристаллическое
W043BR-CG40		Коричневый	
W050WH-40		Белый	SAN-остекление прозрачное
W050BR-40		Коричневый	
W050WH-CG40		Белый	SAN-остекление кристаллическое
W050BR-CG40		Коричневый	
W060WH-40		Белый	Акриловое прозрачное
W060BR-40		Коричневый	
W060WH-CG40		Белый	SAN-остекление кристаллическое
W060BR-CG40		Коричневый	
W046-40		Черный	SAN-остекление прозрачное
W085-40		Черный	SAN-остекление прозрачное
W095-40		Черный	SAN-остекление прозрачное



Артикул окна	Изображение и размеры	Цвет окантовочной рамки	Тип остекления
W51SS-40		Нержавеющая сталь	Акриловое прозрачное
W61SS-40		Нержавеющая сталь	Безопасное стекло прозрачное

По согласованию рама окон арт. W043..., W050..., W060... может быть окрашена с наружной стороны в цвета по каталогу RAL, DB или цвет ADS703. Возможность окраски в цвета типа металл, перламутровые и светоотражающие цвета рассматривается по индивидуальному запросу. Окна W043WH-TG40, W043WH-CG40, W043BR-TG40, W043BR-CG40 дополнительно могут комплектоваться декоративными вставками с рисунком Cross («крест») или Sunrise («восход солнца»).

### 3.7.2. ПАРАМЕТРЫ РАСПОЛОЖЕНИЯ ОКОН

Установка окон выполняется симметрично относительно вертикальной оси полотна. Нестандартное расположение окон согласовывается с заказчиком в индивидуальном порядке и может выполняться только при технической возможности. При выборе максимального количества окон, расположенных по ширине ворот в одной панели, необходимо пользоваться таблицами, приведенными ниже.

#### 3.7.2.1. Количество окон для ворот с рисунком наружной поверхности панелей микроволна, S-, M-, L-гофр

Ворота серии Trend с торсионными пружинами и пружинами растяжения

Ширина проема LDB (заказная ширина ворот), мм	Максимально возможное количество окон	Ширина врезки окна В1, мм	Высота врезки окна Н1, мм
<b>арт. W043WH-TG40, W043WH-CG40, W043BR-TG40, W043BR-CG40</b>			
от 1750 до 2450	2	494	294
от 2455 до 3195	3		
от 3200 до 3935	4		
от 3940 до 4680	5		
от 4685 до 5425	6		
от 5430 до 6000	7		
<b>арт. W050WH-40, W050BR-40, W050WH-CG40, W050BR-CG40</b>			
от 1750 до 1850	2	294	294
от 1855 до 2395	3		
от 2400 до 2935	4		
от 2940 до 3480	5		
от 3485 до 4025	6		
от 4030 до 4570	7		
от 4575 до 5115	8		
от 5120 до 5655	9		
от 5660 до 6000	10		

Ширина проема LDB (заказная ширина ворот), мм	Максимально возможное количество окон	Ширина врезки окна В1, мм	Высота врезки окна Н1, мм
<b>арт. W060WH-40, W060BR-40, W060WH-CG40, W060BR-CG40</b>			
от 1750 до 1850	2	Ø294	
от 1855 до 2395	3		
от 2400 до 2935	4		
от 2940 до 3480	5		
от 3485 до 4025	6		
от 4030 до 4570	7		
от 4575 до 5115	8		
от 5120 до 5655	9		
от 5660 до 6000	10		
<b>арт. W046-40</b>			
от 1750 до 1935	1	610	302
от 1940 до 2795	2		
от 2800 до 3655	3		
от 3660 до 4515	4		
от 4520 до 5375	5		
от 5380 до 6000	6		
<b>арт. W085-40</b>			
от 1750 до 1895	1	588	180
от 1900 до 2730	2		
от 2735 до 3570	3		
от 3575 до 4400	4		
от 4410 до 5245	5		
от 5250 до 6000	6		
<b>арт. W095-40</b>			
от 1750 до 1995	1	638	320
от 2000 до 2880	2		
от 2885 до 3770	3		
от 3775 до 4655	4		
от 4660 до 5545	5		
от 5550 до 6000	6		
<b>арт. W51SS-40</b>			
от 1750 до 2030	3	205	205
от 2035 до 2485	4		
от 2490 до 2940	5		
от 2945 до 3395	6		
от 3400 до 3850	7		
от 3855 до 4305	8		
от 4310 до 4760	9		
от 4765 до 5215	10		
от 5220 до 5670	11		
от 5675 до 6000	12		
<b>арт. W61SS-40</b>			
от 1750 до 1800	2	280	280
от 1805 до 2330	3		
от 2335 до 2860	4		
от 2865 до 3390	5		
от 3395 до 3920	6		
от 3925 до 4450	7		
от 4455 до 4980	8		
от 4985 до 5510	9		
от 5515 до 6000	10		

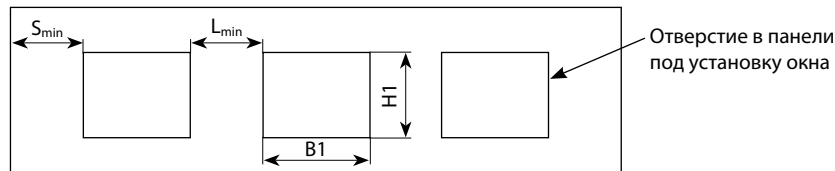
### 3.7.2.2. Количество окон для ворот с рисунком наружной поверхности панелей филленка

#### Ворота серии Trend с торсионными пружинами и пружинами растяжения

Ширина проема LDB (заказная ширина ворот), мм	Максимально возможное количество окон	Ширина врезки окна B1, мм	Высота врезки окна H1, мм
<b>арт. W043WH-TG40, W043WH-CG40, W043BR-TG40, W043BR-CG40</b>			
от 2130 до 2585	3	494	294
от 2610 до 2985	4		
от 3010 до 3405	4		
от 3430 до 3985	5		
от 4010 до 4490	6		
от 4515 до 5000	7		

### 3.7.3. ОГРАНИЧЕНИЯ ПО ПРИМЕНЕНИЮ ОКОН

Минимальное расстояние от края полотна ворот до врезки окна  $S_{min}$ , а также расстояние между отверстиями для установки окон  $L_{min}$  установлено равным 250 мм.



В панели с рисунком наружной поверхности микроволна и S-гофр высотой 500 и 625 мм, М-гофр и L-гофр высотой 500 мм устанавливаются окна арт. W043WH-TG40, W043WH-CG40, W043BR-TG40, W043BR-CG40, W050WH-40, W050BR-40, W050WH-CG40, W050BR-CG40, W060WH-40, W060BR-40, W060WH-CG40, W060BR-CG40, W046-40, W085-40, W095-40, W51SS-40, W61SS-40.

В панели с рисунком наружной поверхности М-гофр и L-гофр высотой 450 мм устанавливаются окна арт. W043WH-TG40, W043WH-CG40, W043BR-TG40, W043BR-CG40, W050WH-40, W050BR-40, W050WH-CG40, W050BR-CG40, W060WH-40, W060BR-40, W060WH-CG40, W060BR-CG40.

В панели с рисунком наружной поверхности филленка устанавливаются окна арт. W043WH-TG40, W043WH-CG40, W043BR-TG40, W043BR-CG40.

Установка окон в верхней и нижней панелях должна согласовываться заказчиком в индивидуальном порядке и может выполняться только при технической возможности.

При расположении ригельного замка во второй снизу панели установка окон в ней не выполняется.

## 3.8. РЕКОМЕНДУЕМЫЕ ПАРАМЕТРЫ И РАСПОЛОЖЕНИЕ ВЕНТИЛЯЦИОННЫХ РЕШЕТОК

### 3.8.1. ТИПЫ ВЕНТИЛЯЦИОННЫХ РЕШЕТОК

Тип решетки	Арт.	Цвет снаружи	Цвет изнутри	Наружный размер, мм (Ш×В)	Площадь сечения прорезей, см <sup>2</sup>
Решетка с постоянным сечением вентиляционных прорезей	<b>VG-368WH</b>	Белый	Белый	368×130	143
	<b>VG-368BK</b>	Черный	Белый	368×130	143
Решетка с регулировкой сечения вентиляционных прорезей	<b>VG-368RWH</b>	Белый	Белый	368×130	65
	<b>VG-368RBK</b>	Черный	Белый	368×130	65

### 3.8.2. ПАРАМЕТРЫ РАСПОЛОЖЕНИЯ РЕШЕТОК

Вентиляционные решетки устанавливаются по центру панели (по высоте).

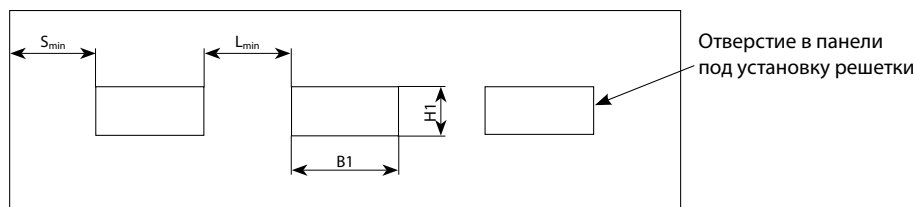
При выборе максимального количества решеток, расположенных по ширине ворот в одной панели, необходимо пользоваться следующей таблицей:

**Ворота серии Trend с торсионными пружинами и пружинами растяжения с рисунком панелей микроволна, S-, M-, L-гофр**

Ширина проема LDB (заказная ширина ворот), мм	Максимальное количество решеток	Ширина врезки решетки B1, мм	Высота врезки решетки H1, мм
от 1750 до 1970	2	335	96
от 1975 до 2555	3		
от 2560 до 3140	4		
от 3145 до 3725	5		
от 3730 до 4310	6		
от 4315 до 4895	7		
от 4900 до 5480	8		
от 5485 до 6000	9		

### 3.8.3. ОГРАНИЧЕНИЯ ПО ПРИМЕНЕНИЮ ВЕНТИЛЯЦИОННЫХ РЕШЕТОК

Минимальное расстояние от края полотна ворот до врезки решетки  $S_{min}$ , а также расстояние между решетками  $L_{min}$  установлено равным 250 мм.



В верхнюю панель вентиляционные решетки устанавливаются при высоте панели не менее 400 мм.

Со стороны расположения засова решетка устанавливается на расстоянии не менее 1000 мм от края панели.

Нестандартное расположение решеток должно согласовываться заказчиком в индивидуальном порядке.

При наличии на панели ригельного замка установка вентиляционных решеток на данную панель не производится.

В полотно с рисунком филленка вентиляционные решетки не устанавливаются.

## 3.9. ПАРАМЕТРЫ ВСТРОЕННЫХ КАЛИТОК

### 3.9.1. ПАРАМЕТРЫ КАЛИТОК, ВСТРОЕННЫХ В ПОЛОТНО ИЗ СЭНДВИЧ-ПАНЕЛЕЙ

По заказу ворота производятся со встроенной калиткой.

Калитка встраивается только в ворота с торсионными пружинами (ворота стандартного, низкого или высокого типа монтажа). Калитка открывается только наружу и может иметь правое и левое исполнение (у правой калитки при взгляде с наружной стороны ворот петли расположены справа).

В полотно ворот с рисунком наружной поверхности панелей филленка калитка не встраивается.

#### 3.9.1.1. Размерные ограничения.

Минимальная ширина ворот с калиткой составляет 2125 мм (по запросу калитка может встраиваться в ворота шириной 1915—2120 мм). Калитка встраивается в ворота, начиная с высоты 1960 мм.

Выбор исполнения калитки зависит от ширины ворот. Соответствующие ограничения приведены в таблице ниже.

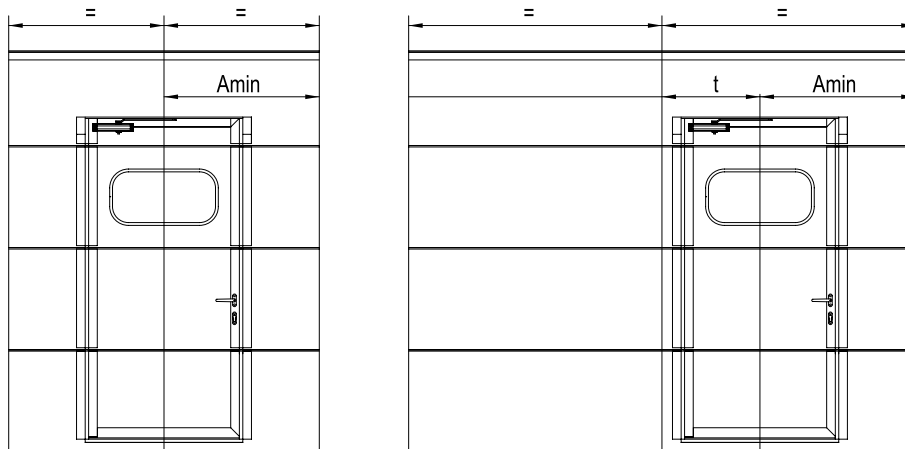
Ширина ворот, мм	Исполнение калитки
от 1915 до 5000	с плоским (18 мм) порогом
от 1915 до 4500	с низким (100 мм) порогом
от 4505 до 6000*	со стандартным (145 мм) порогом

\* максимальная ширина проема ворот с калиткой, в составе которых имеются сэндвич-панели M- или L-гофр с гладкой поверхностью, составляет 5000 мм.

### 3.9.1.2. Расположение калитки в полотне ворот

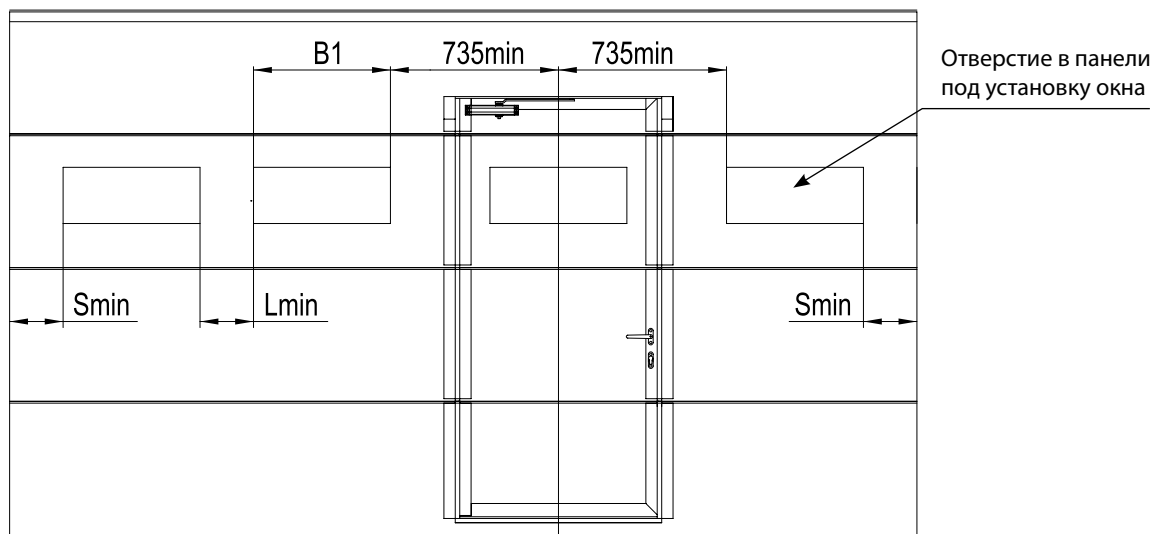
Калитка может быть встроена по центру полотна ворот или со смещением от центра. Смещение центральной оси калитки от центра ворот возможно на величину  $t$ , кратную 330 мм. При размещении калитки со смещением от центра ворот сторона ее расположения (справа или слева) определяется при взгляде с внутренней стороны ворот.

Минимальное расстояние  $A_{\min}$  от центральной оси калитки до края полотна составляет 973 мм. Минимальное расстояние от центральной оси калитки до края проема составляет 958 мм.



При установке окон в секции полотна, в которых расположена калитка, должны быть выполнены следующие условия:

- минимально возможное расстояние от края полотна ворот до врезки окна  $S_{\min}$  установлено равным 250 мм;
- минимальное возможное расстояние между окнами  $L_{\min}$  установлено равным 250 мм;
- минимальное возможное расстояние от центральной оси калитки до врезки окна установлено равным 735 мм.



**Внимание!** Врезка окон в последнюю калиточную секцию полотна ворот должна согласовываться заказчиком и выполняется только при технической возможности.

### Соответствие цвета элементов калитки цвету полотна ворот

Цвет полотна ворот	Цвет профилей обрамления калитки и проема	Цвет ручки калитки	
		по умолчанию	другие варианты
RAL 8014 (коричневый)* RAL 8016 (красно-коричневый)* RAL 8017 (шоколадный)* RAL 8019 (серо-коричневый)* Golden Oak, Dark Oak, Cherry	RAL 8019 (серо-коричневый)*	RAL 8019 (серо-коричневый)*	A00-D6 (серебристый) RAL 9005 (черный)*
Все остальные цвета	A00-D6 (серебристый)	A00-D6 (серебристый)	RAL 8019 (серо-коричневый)* RAL 9005 (черный)*
	Другой цвет по шкале RAL**	RAL 9005 (черный)*	RAL 8019 (серо-коричневый)* A00-D6 (серебристый)

## 3.9.2. ПАРАМЕТРЫ КАЛИТОК, ВСТРОЕННЫХ В ПОЛОТНО С ПАНОРАМНЫМ ОСТЕКЛЕНИЕМ

### 3.9.2.1. Параметры калитки

Калитка встраивается в полотно, изготовленное из сэндвич-панелей и панорамных секций серии **AluTrend**. Калитка открывается только наружу и может иметь правое и левое исполнение.

Замок калитки встраивается во вторую или третью панель снизу.

Калитка может состоять из 3–5 секций в зависимости от высоты ворот. Ширина калитки составляет 920 мм. Высота калитки может составлять от 1800 до 2310 мм в зависимости от высоты ворот.

Выбор исполнения калитки зависит от ширины ворот. Соответствующие ограничения приведены в таблице ниже.

Ширина ворот, мм	Исполнение калитки
от 2125 до 5000	с плоским (18 мм) порогом
от 2125 до 4500	с низким (100 мм) порогом
от 4505 до 6000***	со стандартным (145 мм) порогом

### 3.9.2.2. Размерные ограничения ворот с калиткой

Минимальная ширина ворот с калиткой 2125 мм. Минимальная высота ворот с калиткой 1960 мм. Монтаж калитки в крайние пролеты ворот не возможен.

## 3.10. РАЗМЕРЫ ВОРОТ

Заказными размерами ворот являются: ширина проема × высота проема (LDB × RM). Фактическая ширина полотна ворот превышает заказную ширину проема на 30 мм (по 15 мм с левой и правой стороны) в воротах с торсионными пружинами и пружинами растяжения. Фактическая высота полотна ворот превышает заказную высоту проема на 15 мм в воротах с торсионными пружинами и пружинами растяжения.

\* Указанные цвета имеют близкое соответствие шкале RAL.

\*\* Возможна окраска профилей обрамления калитки и проема в цвета, имеющие близкое соответствие шкале RAL, DB или цвет ADS703. Возможность окраски в темные цвета, цвета типа металллик, перламутровые и светоотражающие цвета рассматривается по индивидуальному запросу.

\*\*\* Максимальная ширина проема ворот с калиткой, в составе которых имеются сэндвич-панели M- или L-гофр с гладкой поверхностью, составляет 5000 мм.



**3.10.1.3. Размерная сетка ворот серии Trend с калиткой с низким или стандартным порогом.  
Ворота с рисунком полотна микроволна, S-, M-, L-гофр**

Высота ворот, мм	Ширина ворот, мм																																			
	1915	2000	2125	2250	2375	2500	2625	2750	2875	3000	3125	3250	3375	3500	3625	3750	3875	4000	4125	4250	4375	4500	4625	4750	4875	5000	5125	5250	5375	5500	5625	5750	5875	6000		
1960																																				
2000																																				
2125																																				
2250																																				
2375																																				
2500																																				
2625																																				
2750																																				
2875																																				
3000																																				
3125																																				
3250																																				

	Ворота с калиткой с низким порогом (высотой 100 мм), изготавливаемые по запросу		Ворота с калиткой с низким порогом (высотой 100 мм)		Ворота с калиткой со стандартным порогом (высотой 145 мм)
--	---	--	---	--	---

Из представленной размерной сетки могут быть выбраны промежуточные значения ширины и высоты ворот с шагом 5 мм. Возможность изготовления ворот с рисунком M- или L-гофр высотой 2030–2130, 2730–2770, 3180–3250 мм рассматривается в индивидуальном порядке.

**3.10.1.4. Размерная сетка ворот серии Trend с калиткой с плоским порогом.  
Ворота с рисунком полотна микроволна, S-, M-, L-гофр**

Высота ворот, мм	Ширина ворот, мм																								
	2125	2250	2375	2500	2625	2750	2875	3000	3125	3250	3375	3500	3625	3750	3875	4000	4125	4250	4375	4500	4625	4750	4875	5000	
1960																									
2000																									
2125																									
2250																									
2375																									
2500																									
2625																									
2750																									
2875																									
3000																									
3125																									
3250																									

Из представленной размерной сетки могут быть выбраны промежуточные значения ширины и высоты ворот с шагом 5 мм. Возможность изготовления ворот с рисунком M- или L-гофр высотой 2020–2120, 2720–2760, 3170–3250 мм рассматривается в индивидуальном порядке.



## 3.11. ТРЕБОВАНИЯ К ПОДГОТОВКЕ ПРОЕМОВ И ПРОВЕДЕНИЮ ЗАМЕРОВ

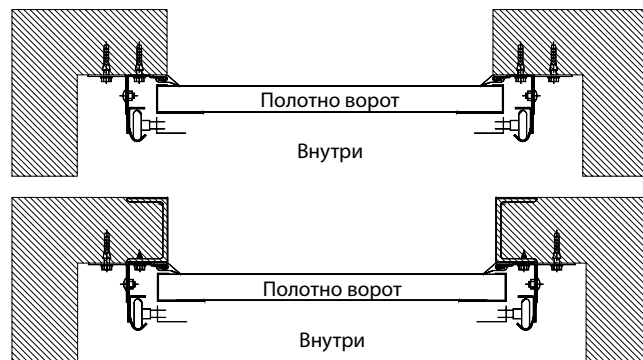
### 3.11.1. ТРЕБОВАНИЯ К ПРОЕМАМ

Подготовленные проемы должны отвечать следующим требованиям:

- как правило, иметь прямоугольную форму;
- поверхность плоскостей обрамления должна быть ровной и гладкой, без наплывов штукатурного раствора и трещин;
- отклонения рабочих поверхностей от вертикали и горизонтали не должны превышать 1,5 мм/м, но не более 5 мм;
- перемычка проема (притолока) и боковые поверхности обрамления проема (заплечики) должны находиться в одной плоскости.

При выполнении проема помещения из сплошных материалов, таких как бетон, естественный камень, цельный кирпич, закрепление несущих элементов ворот производится непосредственно к проему.

При выполнении несущих строительных конструкций из пустотелых материалов, таких как эффективный кирпич (пустотный керамический и силикатный кирпич) или камни керамические щелевые и камни силикатные, а также из ячеистых бетонов (газо- и пенобетон, газо- и пеносиликат) и газосиликатных блоков рекомендуется проем оформлять конструкцией из металлического фасонного профиля.



При невозможности установки металлического обрамления проема крепление ворот следует производить при помощи стяжных шпилек либо применять крепежные элементы, предназначенные для монтажа ворот в проемы из пустотелых материалов.

### 3.11.2. ВЫПОЛНЕНИЕ ОБМЕРОВ ВНУТРЕННЕГО ПОМЕЩЕНИЯ И ВЪЕЗДНОГО ПРОЕМА

Перед проведением обмеров в обязательном порядке следует требовать от заказчика простановки меток, обозначающих уровень чистого пола (нулевая отметка). Все размеры определяются от нулевых отметок.

Проем измеряется изнутри помещения, так как секционные ворота монтируются на внутреннюю поверхность проема. Проем измеряется по высоте (слева, справа, посередине) и по ширине (сверху, снизу, посередине). Наибольшие из размеров по высоте и ширине проема являются определяющими при заказе ворот.

Проверка горизонтальности пола и верхней перемычки проема, вертикальности стен проема производится при помощи строительных уровней. Прямоугольность проема проверяется путем замера его диагоналей.

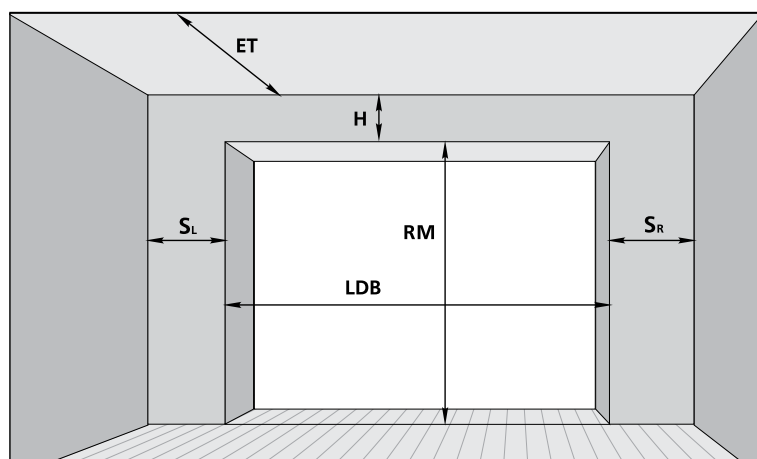
Прямоугольный проем имеет диагонали равной длины. Допускаемая разность диагоналей не более 5 мм. В отдельных случаях разность диагоналей может компенсироваться поставкой ворот большей высоты и/или ширины.

Замеры высоты потолка и зон, необходимых для монтажа, должны производиться по всей глубине помещения с учетом возможного уклона пола и потолочного перекрытия.

Полученные размеры проема являются основанием для определения заказных размеров ворот (см. раздел 3.10).

**ВНИМАНИЕ!** Рабочие зоны ворот, указанные на соответствующих монтажных схемах, должны быть свободны от коммуникаций (систем вентиляции, водоснабжения и отопления).

### 3.11.3. СХЕМА ПРОВЕДЕНИЯ ЗАМЕРОВ



- RM — высота проема
- LDB — ширина проема
- H — высота перемычки
- ET — глубина вхождения помещения
- $S_L, S_R$  — расстояние от края проема до боковой стены

## 3.12. МОНТАЖНЫЕ СХЕМЫ ВОРОТ

### 3.12.1. ОБОЗНАЧЕНИЯ НА МОНТАЖНЫХ СХЕМАХ

Обозначение параметра	Наименование параметра
RM	Высота проема
LDB	Ширина проема
H	Высота перемычки
H1, H2	Размеры, ограничивающие рабочую зону ворот
H3	Высота до горизонтальной направляющей
HL	Высота расположения горизонтальной направляющей от верха проема
LDH	Высота проезда в свету
LDW	Ширина проезда в свету
ET	Глубина вхождения ворот внутрь помещения
BW	Габарит расположения электропривода
HR	Высота расположения рейки электропривода
DM, DH	Координаты точек подвешивания ворот
$S_{min}$	Минимальное боковое пространство для монтажа угловых стоек
$T_{min}$	Минимальное боковое пространство для монтажа торсионного механизма

### 3.12.2. ОБЩИЕ УКАЗАНИЯ

Тип монтажа гаражных ворот рекомендуется выбирать, исходя из имеющейся высоты перемычки (параметр H), наличия калитки в полотне и вида управления воротами по следующим параметрам:

#### Ворота с торсионными пружинами

Тип ворот	Вид управления воротами	Минимальная высота перемычки $H_{min}$ , мм	Тип монтажа
Гаражные без калитки	Ручное	100	низкий
	С помощью электропривода	125	
Гаражные с калиткой	Ручное	100	стандартный
	С помощью электропривода	125	
Гаражные с калиткой или без нее	Независимо от вида управления	210	высокий
Гаражные с калиткой или без нее	Независимо от вида управления	500	

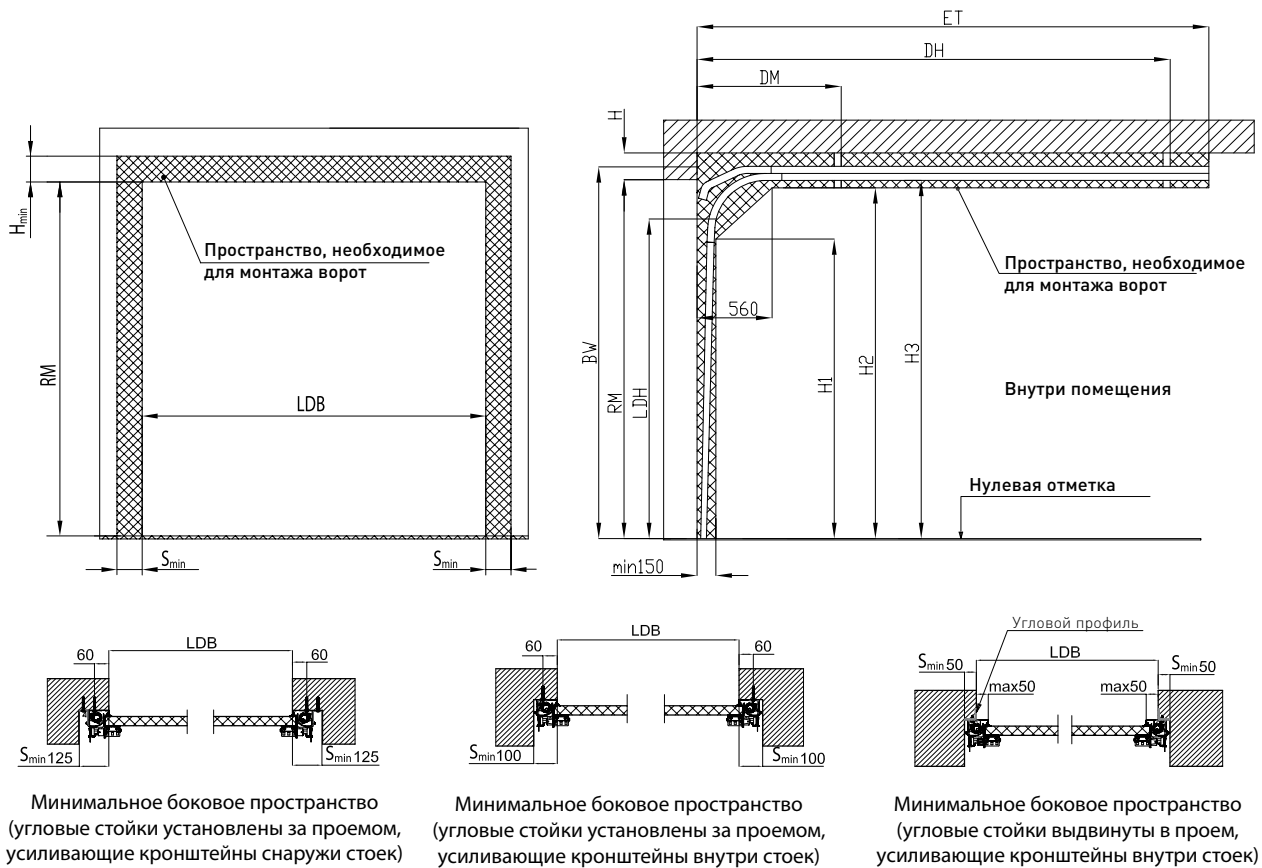
#### Ворота с пружинами растяжения

Тип ворот	Вид управления воротами	Минимальная высота перемычки $H_{min}$ , мм	Максимальная высота перемычки $H_{max}$ , мм
Гаражные без калитки	Ручное	100	900
	С помощью электропривода	125	

**ВНИМАНИЕ!** Минимальное боковое пространство  $S_{min}$ , необходимое для монтажа гаражных ворот, должно располагаться слева и справа от проема. Оно должно быть не менее величины, указанной в таблице к монтажной схеме.

При использовании блока для ручного подъема НКУ-002 боковое пространство  $S_{min}$  не увеличивается.

### 3.12.3. ГАРАЖНЫЕ ВОРОТА СЕРИИ TREND С ПРУЖИНАМИ РАСТЯЖЕНИЯ



Параметр	Наименование	Расчетная формула или значение
H, мм	Высота перемычки	min 100 (ручное управление без ригельного замка), min 120 (ручное управление с ригельным замком) min 125 (электропривод)
LDH, мм	Высота проезда в свету	RM-170 (ручное управление с ограничителем RS-3516) RM-100 (ручное управление с фиксатором LHT-3004) RM-100 (электропривод с ограничителем RS-3516)
LDW', мм	Ширина проезда в свету	LDB-30
DM, мм	Координата точки подвешения	950
H1, мм	Размер, ограничивающий рабочую зону	RM-440
H2, мм	Размер, ограничивающий рабочую зону	RM-50
H3, мм	Высота до горизонтальной направляющей	RM-15
S_min*, мм	Минимальное боковое пространство для монтажа угловых стоек	50 — угловые стойки выдвинуты в проем, усиливающие кронштейны установлены внутри стоек**; 100 — угловые стойки за проемом, усиливающие кронштейны установлены внутри стоек; 125 — угловые стойки за проемом, усиливающие кронштейны установлены снаружи стоек

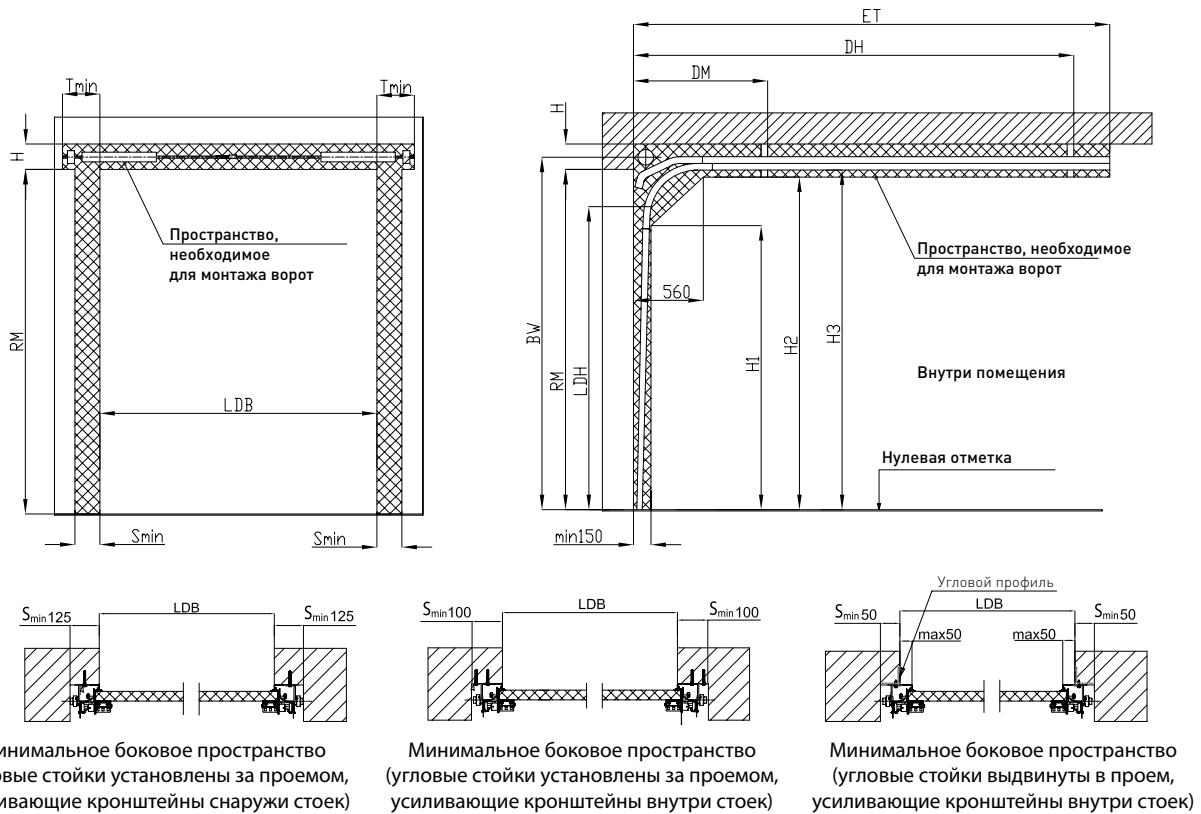
Глубина вхождения ворот внутрь помещения ET и координата точки подвешения DH в зависимости от высоты проема RM													
RM, мм	1750-1845	1850-1945	1950-2045	2050-2145	2150-2245	2250-2345	2350-2445	2450-2545	2550-2645	2650-2745	2750-2845	2850-2945	2950-3000
ET, мм	2240	2340	2440	2540	2640	2740	2840	2940	3040	3140	3240	3340	3440
DH, мм	1940	2040	2140	2240	2340	2440	2540	2640	2740	2840	2940	3040	3140

\* Ширина проезда в свету задана по краям эластичных боковых уплотнительных вставок.

\*\* При выдвижении угловых стоек необходимо усилить проем стальной трубой или угловым профилем (не входит в стандартный комплект ворот).

### 3.12.4. ГАРАЖНЫЕ ВОРОТА СЕРИИ TREND С ТОРСИОННЫМИ ПРУЖИНАМИ

#### 3.12.4.1. Ворота без калитки. Стандартный монтаж



Параметр	Наименование	Расчетная формула или значение
H, мм	Высота перемычки	min 210
LDH, мм	Высота проезда в свету	RM-120 (ручное управление с ограничителем RS-3516)
		RM-25 (ручное управление с фиксатором LHT-3004)
		RM-25 (электропривод с ограничителем RS-3516)
LDW, мм	Ширина проезда в свету	LDB-30
BW, мм	Высота до оси вала	RM+126
DM, мм	Координата точки подвешения	950
H1, мм	Размер, ограничивающий рабочую зону	RM-360
H2, мм	Размер, ограничивающий рабочую зону	RM-20
H3, мм	Высота до горизонтальной направляющей	RM+46
S <sub>min'</sub> , мм	Минимальное боковое пространство для монтажа угловых стоек	50 — угловые стойки выдвинуты в проем, усиливающие кронштейны установлены внутри стоек**; 100 — угловые стойки за проемом, усиливающие кронштейны установлены внутри стоек; 125 — угловые стойки за проемом, усиливающие кронштейны установлены снаружи стоек
T <sub>min'</sub> , мм	Минимальное боковое пространство для монтажа торсионного механизма	120

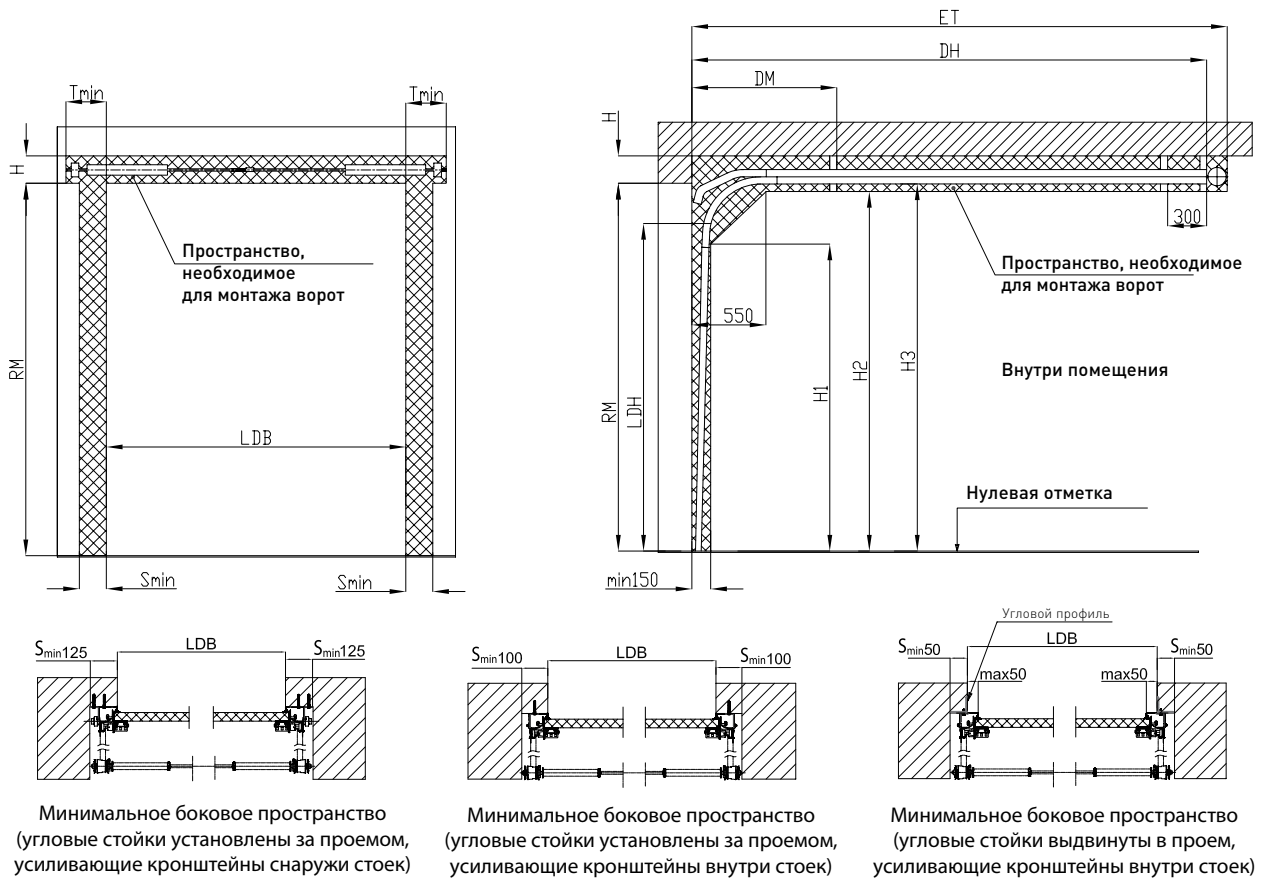
Глубина вхождения ворот внутрь помещения ET и координата точки подвешения DH в зависимости от высоты проема RM

RM, мм	1750-1845	1850-1945	1950-2045	2050-2145	2150-2245	2250-2345	2350-2445	2450-2545	2550-2645	2650-2745	2750-2845	2850-2945	2950-3000
ET, мм	2240	2340	2440	2540	2640	2740	2840	2940	3040	3140	3240	3340	3440
DH, мм	1940	2040	2140	2240	2340	2440	2540	2640	2740	2840	2940	3040	3140

\* Ширина проезда в свету задана по краям эластичных боковых уплотнительных вставок.

\*\* При выдвигании угловых стоек необходимо усилить проем стальной трубой или угловым профилем (не входит в стандартный комплект ворот).

**3.12.4.2. Ворота без калитки. Низкий монтаж**



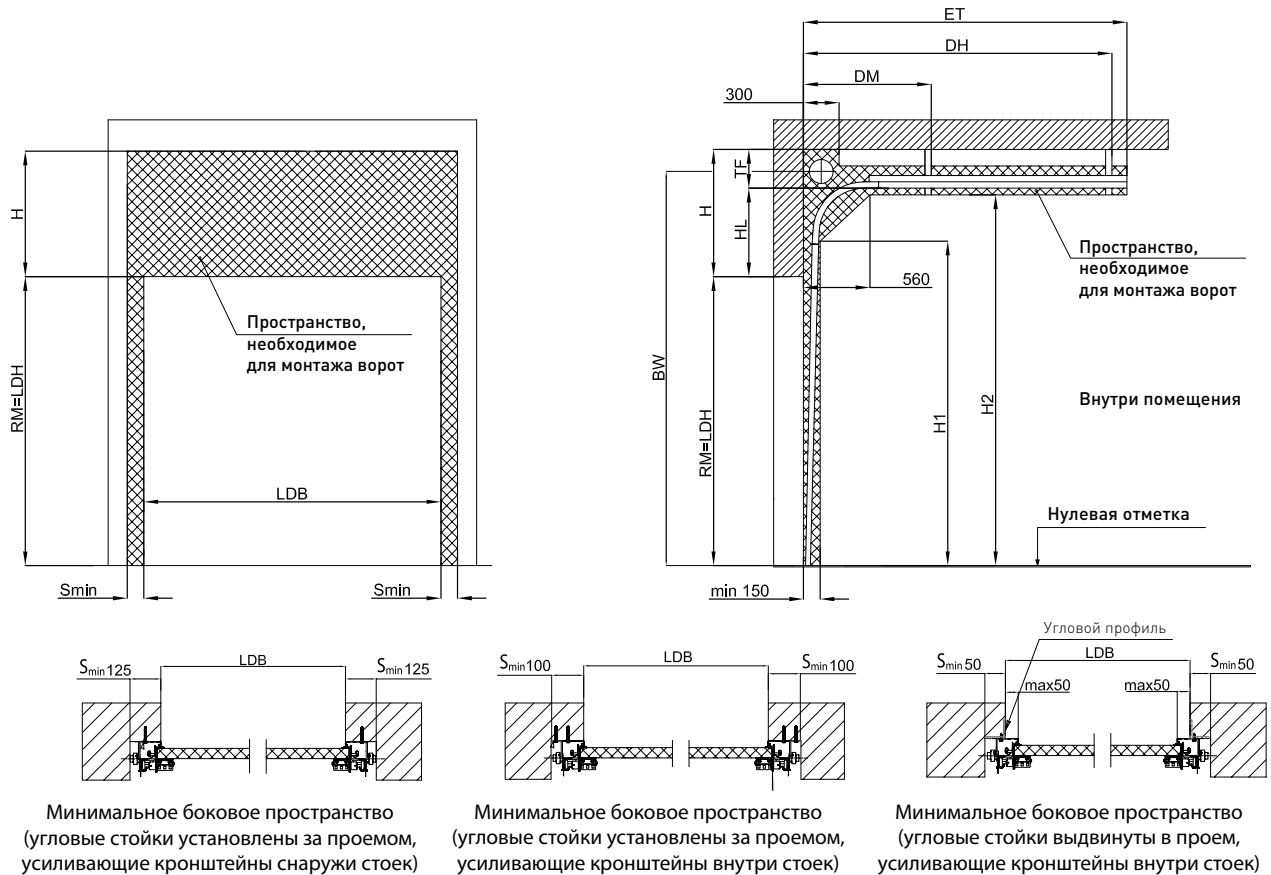
Параметр	Наименование	Расчетная формула или значение
H, мм	Высота перемычки	min 100 (ручное управление без ригельного замка), min 120 (ручное управление с ригельным замком)
		min 125 (электропривод)
LDH, мм	Высота проезда в свету	RM–170 (ручное управление с ограничителем RS-3516)
		RM–100 (ручное управление с фиксатором LHT-3004)
		RM–100 (электропривод с ограничителем RS-3516)
LDW*, мм	Ширина проезда в свету	LDB–30
DM, мм	Координата точки подвешения	950
H1, мм	Размер, ограничивающий рабочую зону	RM–440
H2, мм	Размер, ограничивающий рабочую зону	RM–50
H3, мм	Высота до горизонтальной направляющей	RM–15
S_min**, мм	Минимальное боковое пространство для монтажа угловых стоек	50 — угловые стойки выдвинуты в проем, усиливающие кронштейны установлены внутри стоек**; 100 — угловые стойки за проемом, усиливающие кронштейны установлены внутри стоек; 125 — угловые стойки за проемом, усиливающие кронштейны установлены снаружи стоек
T_min**, мм	Минимальное боковое пространство для монтажа торсионного механизма	120

Глубина вхождения ворот внутрь помещения ET и координата точки подвешения DH в зависимости от высоты проема RM													
RM, мм	1750–1845	1850–1945	1950–2045	2050–2145	2150–2245	2250–2345	2350–2445	2450–2545	2550–2645	2650–2745	2750–2845	2850–2945	2950–3000
ET, мм	2410	2510	2610	2710	2810	2910	3010	3110	3210	3310	3410	3510	3610
DH, мм	2230	2330	2430	2530	2630	2730	2830	2930	3030	3130	3230	3330	3430

\* Ширина проезда в свету задана по краям эластичных боковых уплотнительных вставок.

\*\* При выдвигании угловых стоек необходимо усилить проем стальной трубой или угловым профилем (не входит в стандартный комплект ворот).

### 3.12.4.3. Ворота без калитки. Высокий монтаж

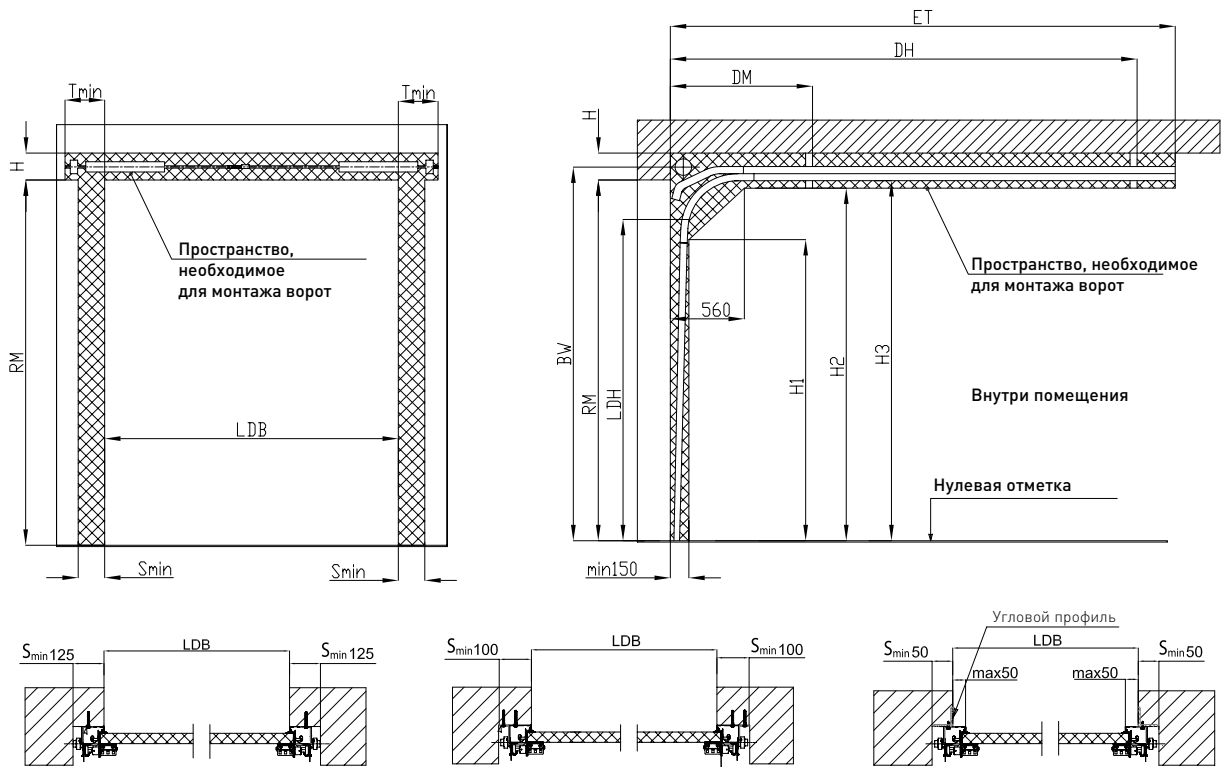


Параметр	Наименование	Расчетная формула или значение
H, мм	Высота перемычки	$H_{\min} = 500, H_{\max} = 1500$
TF, мм	Минимальное расстояние от горизонтальной направляющей до верхнего края рабочего пространства в зоне установки вала	290
HL, мм	Высота от верха проема до горизонтальной направляющей	$H - TF$ ( $HL_{\min} = 210, HL_{\max} = 1110$ )
LDH, мм	Высота проезда в свету	RM
LDW, мм	Ширина проезда в свету	$LDB - 30$
DM, мм	Координата точки подвешения	800
DH, мм	Координата точки подвешения	$RM - HL + 620$
ET, мм	Глубина вхождения внутрь помещения	$RM - HL + 850$
H1, мм	Размер, ограничивающий рабочую зону	$RM + HL - 455$
H2, мм	Размер, ограничивающий рабочую зону	$RM + HL - 55$
BW, мм	Высота до оси вала	$RM + HL + 160$
$S_{\min}$ , мм	Минимальное боковое пространство для монтажа угловых стоек	50 — угловые стойки выдвинуты в проем, усиливающие кронштейны установлены внутри стоек**; 100 — угловые стойки за проемом, усиливающие кронштейны установлены внутри стоек; 125 — угловые стойки за проемом, усиливающие кронштейны установлены снаружи стоек

\* Ширина проезда в свету задана по краям эластичных боковых уплотнительных вставок.

\*\* При выдвигании угловых стоек необходимо усилить проем стальной трубой или угловым профилем (не входит в стандартный комплект ворот).

### 3.12.4.4. Ворота с калиткой. Стандартный монтаж



Минимальное боковое пространство (угловые стойки установлены за проемом, усиливающие кронштейны снаружи стоек)

Минимальное боковое пространство (угловые стойки установлены за проемом, усиливающие кронштейны внутри стоек)

Минимальное боковое пространство (угловые стойки выдвинуты в проем, усиливающие кронштейны внутри стоек)

Параметр	Наименование	Расчетная формула или значение
H, мм	Высота перемычки	min 210
LDH, мм	Высота проезда в свету	RM–150 (ручное управление с ограничителем RS-3516)
		RM–80 (ручное управление с фиксатором LHT3004)
		RM–80 (электропривод с ограничителем RS-3516)
LDW*, мм	Ширина проезда в свету	LDB–30
BW, мм	Высота до оси вала	RM+126
DM, мм	Координата точки подвешивания	950
H1, мм	Размер, ограничивающий рабочую зону	RM–360
H2, мм	Размер, ограничивающий рабочую зону	RM–20
H3, мм	Высота до горизонтальной направляющей	RM+46
S <sub>min</sub> *, мм	Минимальное боковое пространство для монтажа угловых стоек	50 — угловые стойки выдвинуты в проем, усиливающие кронштейны установлены внутри стоек**; 100 — угловые стойки за проемом, усиливающие кронштейны установлены внутри стоек; 125 — угловые стойки за проемом, усиливающие кронштейны установлены снаружи стоек
T <sub>min</sub> *, мм	Минимальное боковое пространство для монтажа торсионного механизма	120

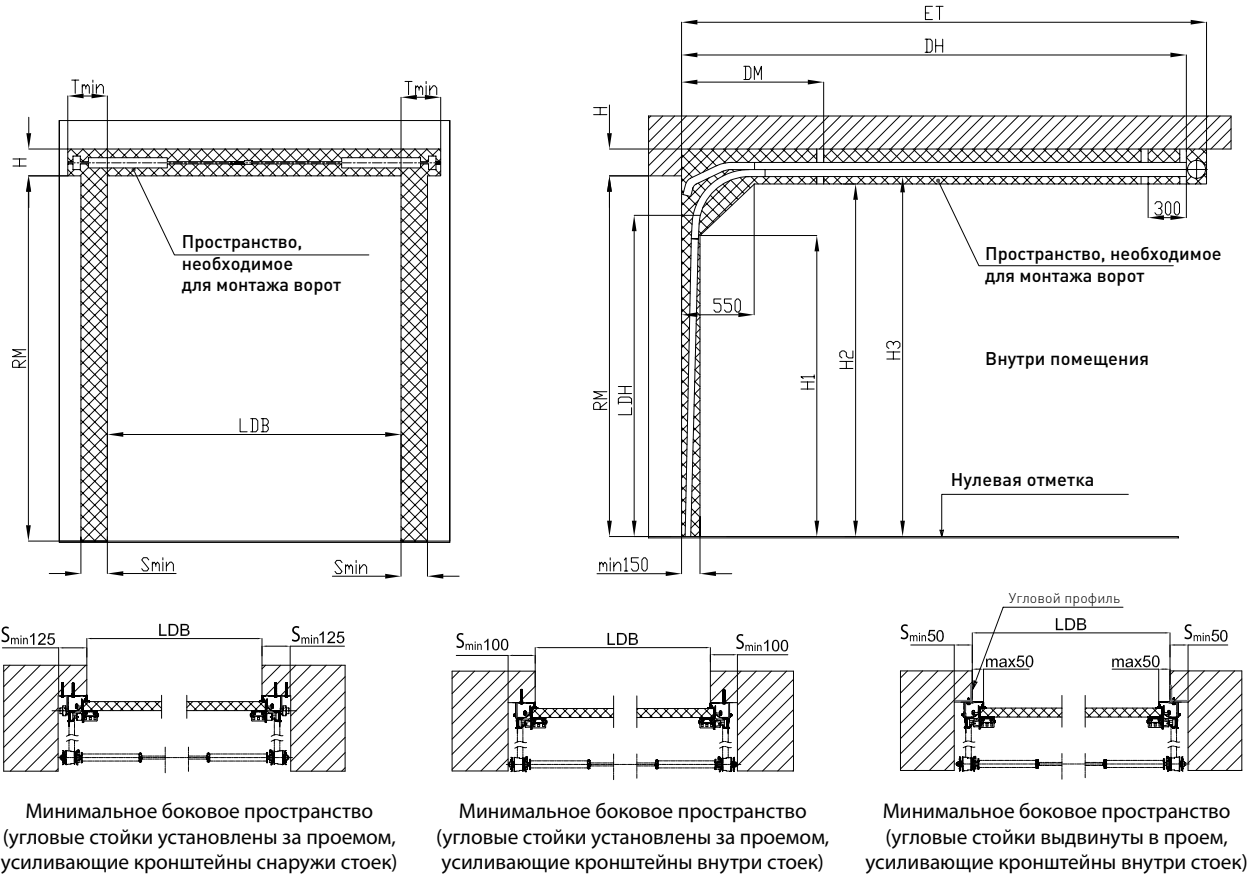
**Глубина вхождения ворот внутрь помещения ET и координата точки подвешивания DH в зависимости от высоты проема RM**

RM, мм	1750–1845	1850–1945	1950–2045	2050–2145	2150–2245	2250–2345	2350–2445	2450–2545	2550–2645	2650–2745	2750–2845	2850–2945	2950–3000
ET, мм	2240	2340	2440	2540	2640	2740	2840	2940	3040	3140	3240	3340	3440
DH, мм	1940	2040	2140	2240	2340	2440	2540	2640	2740	2840	2940	3040	3140

\* Ширина проезда в свету задана по краям эластичных боковых уплотнительных вставок.

\*\* При выдвигании угловых стоек необходимо усилить проем стальной трубой или угловым профилем (не входит в стандартный комплект ворот).

3.12.4.5. Ворота с калиткой. Низкий монтаж



Параметр	Наименование	Расчетная формула или значение
H, мм	Высота перемычки	min 100 (ручное управление без ригельного замка), min 120 (ручное управление с ригельным замком) min 125 (электропривод)
LDH, мм	Высота проезда в свету	RM-195 (ручное управление с ограничителем RS-3516) RM-125 (ручное управление с фиксатором LHT-3004) RM-125 (электропривод с ограничителем RS-3516)
LDW', мм	Ширина проезда в свету	LDB-30
DM, мм	Координата точки подвешения	950
H1, мм	Размер, ограничивающий рабочую зону	RM-440
H2, мм	Размер, ограничивающий рабочую зону	RM-50
H3, мм	Высота до горизонтальной направляющей	RM-15
S <sub>min</sub> ', мм	Минимальное боковое пространство для монтажа угловых стоек	50 — угловые стойки выдвинуты в проем, усиливающие кронштейны установлены внутри стоек*; 100 — угловые стойки за проемом, усиливающие кронштейны установлены внутри стоек; 125 — угловые стойки за проемом, усиливающие кронштейны установлены снаружи стоек
T <sub>min</sub> ', мм	Минимальное боковое пространство для монтажа торсионного механизма	120

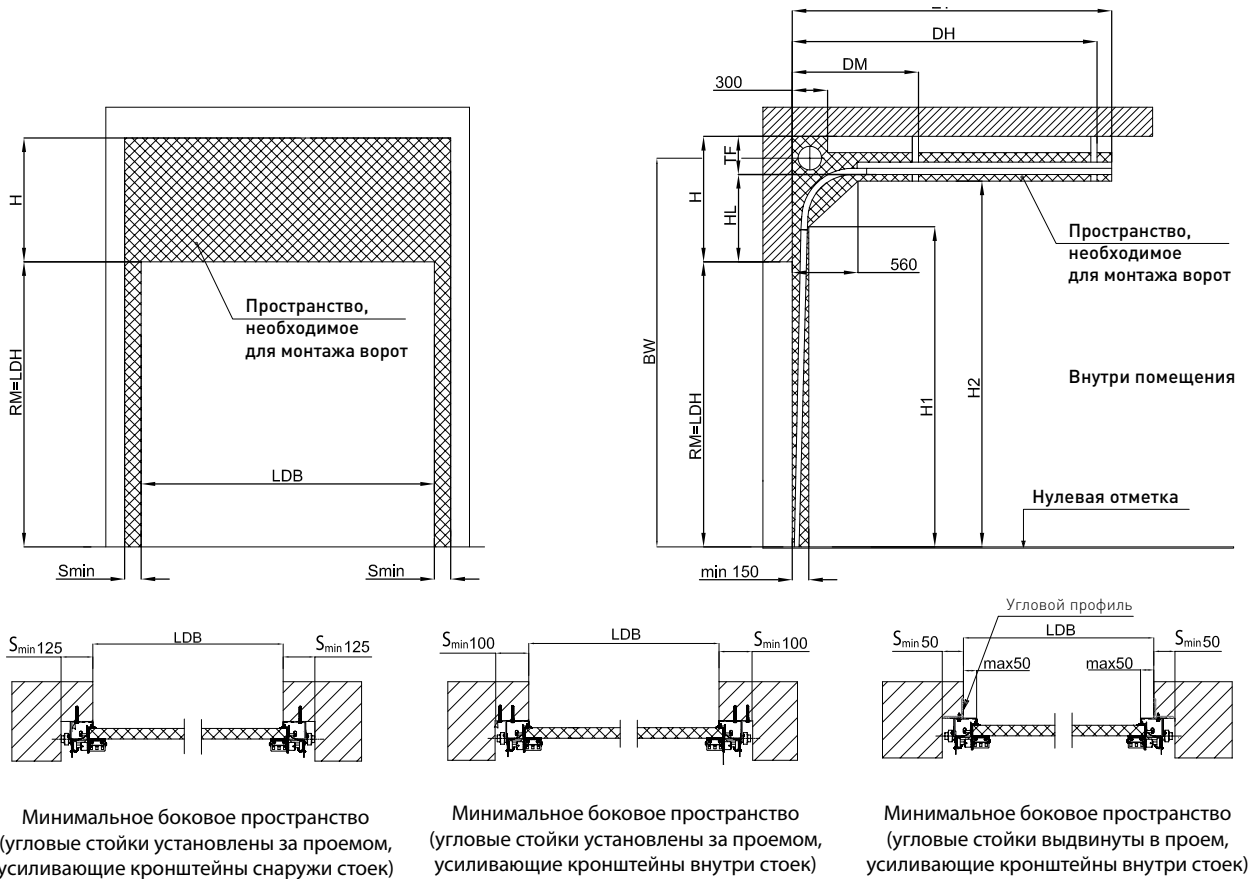
Глубина вхождения ворот внутрь помещения ET и координата точки подвешения DH в зависимости от высоты проема RM													
RM, мм	1750-1845	1850-1945	1950-2045	2050-2145	2150-2245	2250-2345	2350-2445	2450-2545	2550-2645	2650-2745	2750-2845	2850-2945	2950-3000
ET, мм	2410	2510	2610	2710	2810	2910	3010	3110	3210	3310	3410	3510	3610
DH, мм	2230	2330	2430	2530	2630	2730	2830	2930	3030	3130	3230	3330	3430

\* Ширина проезда в свету задана по краям эластичных боковых уплотнительных вставок.

\*\* При выдвигении угловых стоек необходимо усилить проем стальной трубой или угловым профилем (не входит в стандартный комплект ворот).



**3.12.4.6. Ворота с калиткой. Высокий монтаж**



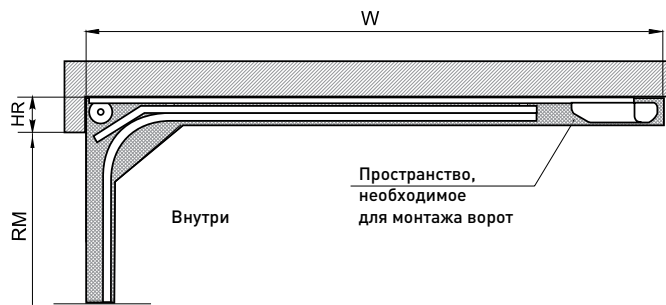
Параметр	Наименование	Расчетная формула или значение
H, мм	Высота перемычки	$H_{\min} = 500, H_{\max} = 1500$
TF, мм	Минимальное расстояние от горизонтальной направляющей до верхнего края рабочего пространства в зоне установки вала	290
HL, мм	Высота от верха проема до горизонтальной направляющей	$H - TF$ ( $HL_{\min} = 210, HL_{\max} = 1110$ )
LDH, мм	Высота проезда в свету	RM
LDW*, мм	Ширина проезда в свету	$LDB - 30$
DM, мм	Координата точки подвешения	800
DH, мм	Координата точки подвешения	$RM - HL + 620$
ET, мм	Глубина входа внутрь помещения	$RM - HL + 850$
H1, мм	Размер, ограничивающий рабочую зону	$RM + HL - 455$
H2, мм	Размер, ограничивающий рабочую зону	$RM + HL - 55$
BW, мм	Высота до оси вала	$RM + HL + 160$
$S_{\min}$ , мм	Минимальное боковое пространство для монтажа угловых стоек	50 — угловые стойки выдвинуты в проем, усиливающие кронштейны установлены внутри стоек**; 100 — угловые стойки за проемом, усиливающие кронштейны установлены внутри стоек; 125 — угловые стойки за проемом, усиливающие кронштейны установлены снаружи стоек**

\* Ширина проезда в свету задана по краям эластичных боковых уплотнительных вставок.

\*\* При выдвигании угловых стоек необходимо усилить проем стальной трубой или угловым профилем (не входит в стандартный комплект ворот).

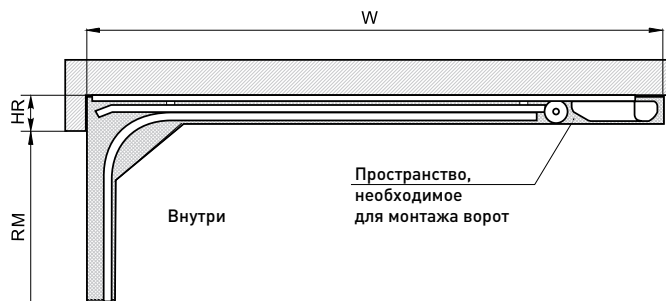
### 3.12.5. ДОПОЛНИТЕЛЬНЫЕ ПАРАМЕТРЫ ПРОЕМА ПОД МОНТАЖ ЭЛЕКТРОПРИВОДА

#### 3.12.5.1. Ворота с пружинами растяжения



Серия электропривода	Высота проема (RM), мм	Тип рейки привода	Габарит расположения привода W, мм	Минимальная высота расположения рейки привода HR, мм
Comfort 50/60	до 2600	SZ-12SL (RU)	3750	130
Comfort 60L	до 3150	SZ-13SL	4300	
Comfort 260/270/280 (speed)	до 2100	SZ-11SL	3300	
	до 3100	SZ-13SL	4300	
RT600/1000	до 2650	LGR-3600B	3900	
	до 3250	LGR-4200B	4500	
ASG600/1000	до 2600	ASGR3/3B	3700	135*/220
ASG1000	до 3300	ASGR4/4B	4400	
Levigato	до 2400	LGR-3300B/C	3650	130
	до 2700	LGR-3600B/C	3950	
	до 3300	LGR-4200B/C	4550	

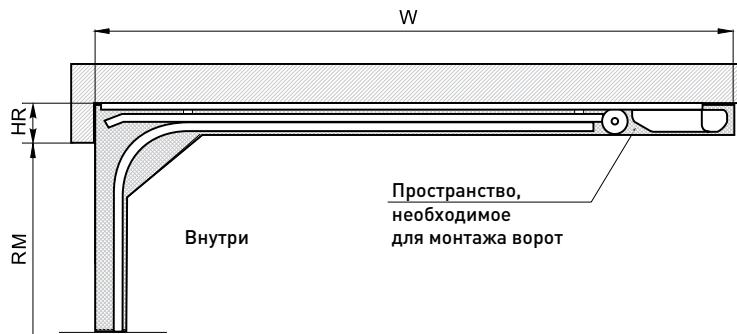
#### 3.12.5.2. Ворота с торсионными пружинами. Стандартный монтаж



Серия электропривода	Высота проема (RM), мм	Тип рейки привода	Габарит расположения привода W, мм	Минимальная высота расположения рейки привода HR, мм
Comfort 50/60	до 2600	SZ-12SL (RU)	3750	210
Comfort 60L	до 3150	SZ-13SL	4300	
Comfort 260/270/280 (speed)	до 2100	SZ-11SL	3300	
	до 3100	SZ-13SL	4300	
RT600/1000	до 2650	LGR-3600B	3900	
	до 3250	LGR-4200B	4500	
ASG600/1000	до 2600	ASGR3/3B	3700	210*/245
ASG1000	до 3300	ASGR4/4B	4400	
Levigato	до 2400	LGR-3300B/C	3650	210
	до 2700	LGR-3600B/C	3950	
	до 3300	LGR-4200B/C	4550	

\* Условие выполняется при перемещении каретки направляющей рейки привода до задней мерной планки ворот (каретка не должна перемещаться дальше задней мерной планки ворот). При монтаже ворот с электроприводом следует обратить внимание на конструктивное исполнение каретки. Подробная информация приведена в инструкции по монтажу электропривода.

### 3.12.5.3. Ворота с торсионными пружинами. Низкий монтаж



Серия электропривода	Высота проема (RM), мм	Тип рейки привода	Габарит расположения привода W, мм	Минимальная высота расположения рейки привода HR, мм
Comfort 50/60	до 2550	SZ-12SL (RU)	3750	130
Comfort 60L	до 3100	SZ-13SL	4300	
Comfort 260/270/280 (speed)	до 2050	SZ-11SL	3300	
	до 3050	SZ-13SL	4300	
RT600/1000	до 2500	SZ-12SL (RU)	3750	135*/220
	до 2600	LGR-3600B	3900	
	до 3200	LGR-4200B	4500	
ASG600/1000	до 2550	ASGR3/3B	3700	
ASG1000	до 3250	ASGR4/4B	4400	
Levigato	до 2350	LGR-3300B/C	3650	130
	до 2650	LGR-3600B/C	3950	
	до 3250	LGR-4200B/C	4550	

### 3.12.5.4. Ворота с торсионными пружинами. Высокий монтаж



Размер, ограничивающий рабочую зону  $H1=RM$ .

Электропривод монтируется совместно с удлинительной тягой арт. 150082 или арт. 564868. Выбор удлинительной тяги зависит от величины  $H1$ :

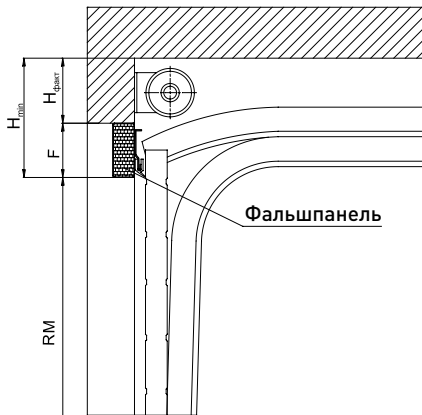
- при  $900 \leq H1 < 1500$  мм используется тяга длиной 2125 мм, арт. 564868.
- при  $500 < H1 < 900$  мм используется тяга длиной 1000 мм, арт. 150082, допускается использование тяги арт. 564868.

Серия электропривода	Высота проема (RM), мм	Тип рейки привода	Габарит расположения привода W, мм
Comfort 50/60	до 2550	SZ-12SL (RU)	3750
Comfort 60L	до 3100	SZ-13SL	4300
Comfort 260/270/280 (speed)	до 2050	SZ-11SL	3300
	до 2500	SZ-12SL (RU)	3750
RT600/1000	до 3050	SZ-13SL	4300
	до 2500	LGR-3600B	3900
	до 3150	LGR-4200B	4500
ASG600/1000	до 2200	ASGR3/3B	3700
ASG1000	до 2900	ASGR4/4B	4400
Levigato	до 2300	LGR-3300B/C	3650
	до 2600	LGR-3600B/C	3950
	до 3250	LGR-4200B/C	4550

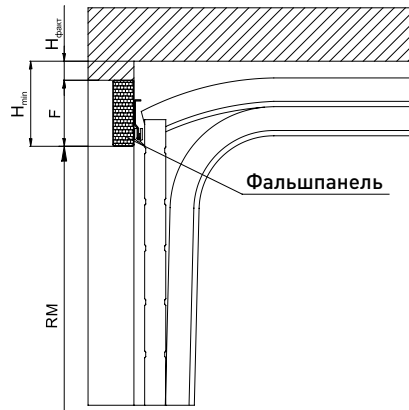
\* Условие выполняется при перемещении каретки направляющей рейки привода до задней мерной планки ворот (каретка не должна перемещаться дальше задней мерной планки ворот). При монтаже ворот с электроприводом следует обратить внимание на конструктивное исполнение каретки. Подробная информация приведена в инструкции по монтажу электропривода.

### 3.13. ФАЛЬШПАНЕЛЬ

#### 3.13.1. ПРИМЕНЕНИЕ ФАЛЬШПАНЕЛИ ДЛЯ КОМПЕНСАЦИИ МИНИМАЛЬНОЙ ВЫСОТЫ ПЕРЕМЫЧКИ



Ворота с торсионными пружинами. Стандартный монтаж



Ворота с торсионными пружинами. Низкий монтаж. Ворота с пружинами растяжения

Фальшпанель применяется при высоте перемычки меньшей, чем указано в разделе 3.12 для ворот:

- с торсионными пружинами стандартного и низкого типа монтажа;
- с пружинами растяжения.

#### Методика определения высоты фальшпанели и заказной высоты ворот

- Измерить фактическую высоту перемычки  $H_{\text{факт}}$
- Сравнить фактическую высоту перемычки  $H_{\text{факт}}$  с минимально допустимой  $H_{\text{мин}}$
- Если  $H_{\text{факт}} < H_{\text{мин}}$ , рассчитать необходимый размер высоты фальшпанели  $F$  по следующей зависимости:

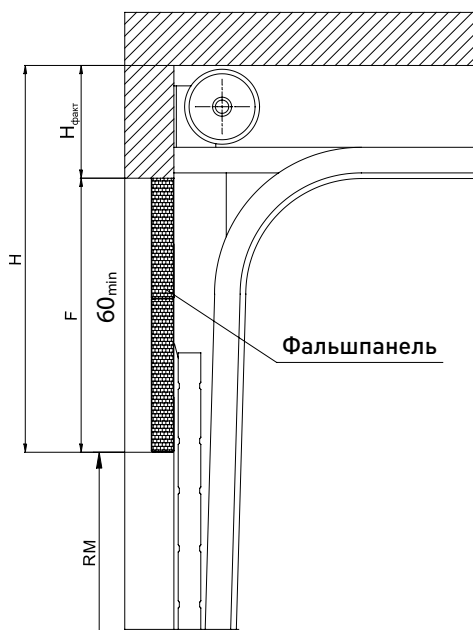
$$F = H_{\text{мин}} - H_{\text{факт}}$$

- Полученное значение высоты фальшпанели  $F$  сравнить с минимально допустимым. Минимально допустимое значение высоты фальшпанели  $F_{\text{мин}} = 60$  мм.
- Если полученное значение  $F$  меньше  $F_{\text{мин}}$ , следует увеличить высоту фальшпанели до минимально допустимой  $F_{\text{мин}}$
- Рассчитать заказную высоту ворот по следующей зависимости:

$$RM = \text{Высота до потолка} - H_{\text{факт}} - F_{\text{мин}}$$

**ВНИМАНИЕ!** Элементы торсионного вала крепить к фальшпанели **ЗАПРЕЩЕНО!**

#### 3.13.2. ПРИМЕНЕНИЕ ФАЛЬШПАНЕЛИ ДЛЯ ЧАСТИЧНОГО ПЕРЕКРЫТИЯ ПРОЕМА



Фальшпанель применяется для гаражных ворот с торсионными пружинами высокого типа монтажа при необходимости уменьшения высоты ворот.

Минимальное значение фактической высоты перемычки  $H_{\text{факт}}$  при применении фальшпанели установлено равным 350 мм. Минимальное значение высоты фальшпанели  $F_{\text{мин}}$  установлено равным 60 мм. Максимальное значение высоты фальшпанели  $F_{\text{макс}}$  установлено равным 1290 мм.

#### Методика определения высоты фальшпанели и заказной высоты ворот

- Измерить фактическую высоту перемычки  $H_{\text{факт}}$
- Задать требуемую высоту ворот  $RM$ .
- Рассчитать необходимый размер высоты фальшпанели  $F$  по следующей зависимости:

$$F = \text{Высота потолка} - RM - H_{\text{факт}}$$

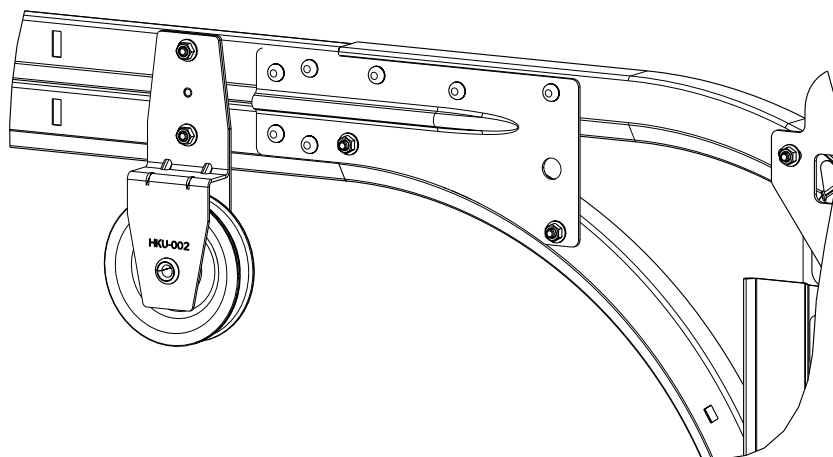
- Полученное значение высоты фальшпанели  $F$  сравнить с допустимыми размерами:
  - если полученное значение высоты фальшпанели  $F$  меньше  $F_{\text{мин}} = 60$  мм, высота фальшпанели должна быть увеличена до минимально допустимой. Далее необходимо произвести корректировку заказной высоты ворот по следующей зависимости:

$$RM = \text{Высота до потолка} - H_{\text{факт}} - F_{\text{мин}}$$

- если полученное значение высоты фальшпанели  $F$  больше максимально допустимого  $F_{\text{макс}} = 1290$  мм, высота фальшпанели должна быть уменьшена до максимальной допустимой. Далее необходимо произвести корректировку заказной высоты ворот по следующей зависимости:

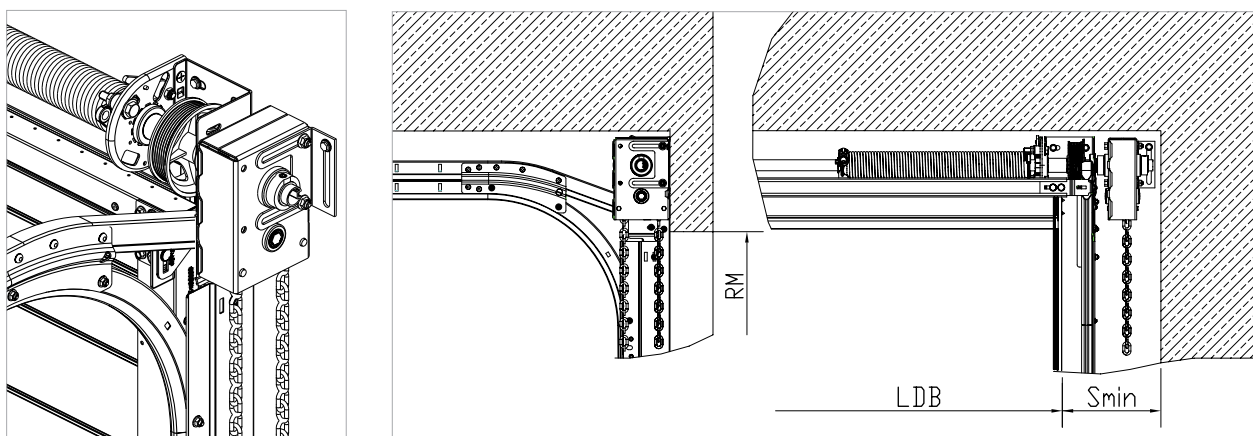
$$RM = \text{Высота до потолка} - H_{\text{факт}} - F_{\text{макс}}$$

### 3.14. БЛОК ДЛЯ РУЧНОГО ПОДЪЕМА НКУ-002



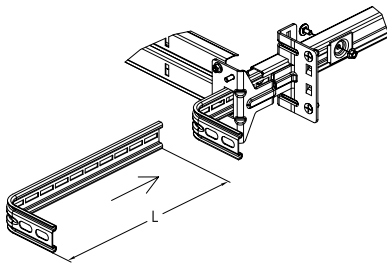
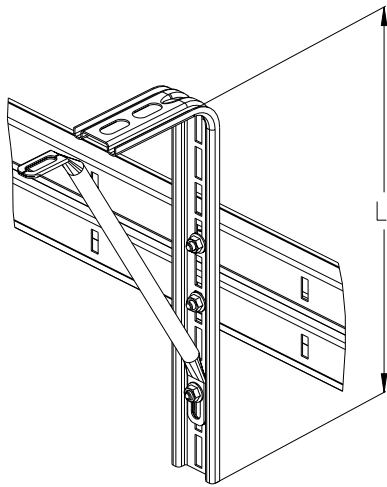
Применение данной системы не требует дополнительных изменений в параметрах проема.

### 3.15. РЕДУКТОР ЦЕПНОЙ ДЛЯ ГАРАЖНЫХ ВОРОТ



Минимальное боковое пространство для монтажа редуктора ( $S_{min}$ ) составляет 250 мм.

### 3.16. ТИПЫ ТЕЛЕСКОПИЧЕСКИХ ПОДВЕСОВ



Типоразмер подвеса	Габаритный размер подвеса L, мм
CS-1	300
CS-2	500
CS-3	800
CS-4	1000

Типоразмер телескопического подвеса выбирается в зависимости от расстояния от потолка помещения до горизонтальной направляющей ворот или от мерной планки до боковой стены помещения.

В стандартный комплект ворот высокого типа монтажа входят подвесы **CS-2**, в комплект ворот других монтажей — **CS-1**.

**Количество подвесов горизонтальных направляющих в гаражных воротах:**

Кол-во подвесов горизонтальных направляющих в одних воротах всех типов монтажа (кроме высокого), шт.	Высота ворот (RM), мм	Кол-во подвесов горизонтальных направляющих в одних воротах высоких типов монтажа, шт.	Высота ворот (RM), мм
4	$RM < 3000$	4	$(RM - HL) < 3000$
6	$3000 \leq RM < 3250$	6	$3000 \leq (RM - HL) < 3250$

Количество подвесов мерной планки в одних воротах, шт.	Количество пружин, шт.	Ширина ворот (LDB), мм
3	2	$LDB < 4000$
4	2	$LDB \geq 4000$
4	3	$LDB < 4000$
5	3	$LDB \geq 4000$
5	4	$LDB < 4000$
6	4	$LDB \geq 4000$

Кроме того, для низкого типа монтажа используются дополнительно подвесы мерной планки. Количество таких подвесов определяется программно для каждого ворот индивидуально, исходя из размера ворот и количества пружин (не менее трех и не более шести).

## 4 ОПИСАНИЕ КОНСТРУКЦИЙ И ТЕХНИЧЕСКИЕ ДАННЫЕ ДЛЯ МОНТАЖА ГАРАЖНЫХ СЕКЦИОННЫХ ВОРОТ ВСТРОЕННОГО МОНТАЖА, УСТАНОВЛИВАЕМЫХ В ПРОЕМ ТИПА «ТУННЕЛЬ»

### 4.1. ОБЛАСТЬ ПРИМЕНЕНИЯ

Для проемов типа «туннель» характерно отсутствие боковых заплочиков и верхних перемычек, либо их размеры малы для обычного монтажа гаражных ворот.

Размеры боковых заплочиков и верхней перемычки:

- боковые заплочики от 0 до 125 мм;
- верхняя перемычка от 0 до 145 мм.

### 4.2. СОСТАВ КОМПЛЕКТА ВОРОТ

Для монтажа в проем типа «туннель» используются гаражные секционные ворота следующих типов:

- гаражные ворота серии **Prestige** с торсионными пружинами низкого монтажа;
- гаражные ворота серии **Prestige** с пружинами растяжения;
- гаражные ворота серии **Trend** с торсионными пружинами низкого монтажа;
- гаражные ворота серии **Trend** с пружинами растяжения.

В состав комплекта входят непосредственно сами гаражные ворота одного из вышеперечисленных типов и монтажный комплект для встроенного монтажа.

С воротами серии **Prestige** используются монтажные комплекты 100/145 мм (арт. FWO100) или 145/145 мм (арт. FWO145). С воротами серии **Trend** используются монтажные комплекты 100/145 мм (арт. FWO100/145–40) или 145/145 мм (арт. FWO145/145–40).

В состав монтажного комплекта 100/145 мм (арт. FWO100, арт. FWO100/145–40) входят:

- два декоративных наличника шириной 107 мм (боковые наличники);
- один декоративный наличник шириной 145 мм (верхний наличник);
- комплект кронштейнов и крепежных элементов для установки рамы ворот и декоративных наличников.

В состав монтажного комплекта 145/145 мм (арт. FWO145, арт. FWO145/145–40) входят:

- три декоративных наличника шириной 145 мм;
- комплект кронштейнов и крепежных элементов для установки рамы ворот и декоративных наличников.

Стандартные цвета декоративных наличников:

- белый (близкий к RAL 9016);
- коричневый (близкий к RAL 8014);
- шоколадный (близкий к RAL 8017);
- антрацит (ADS703).

Для улучшения теплоизоляционных свойств декоративных наличников применяется комплект утеплителей для встроенного монтажа арт. **HFWO**. Утеплители имеют толщину 20 мм и изготавливаются из вспененного полиэтилена. Комплект утеплителей является отдельной опцией и не входит в состав указанных выше комплектов для встроенного монтажа.

### 4.3. РАЗМЕРЫ ВОРОТ

Ворота встроенного монтажа заказываются по размерам имеющегося проема: по ширине проема **LDB** и по высоте проема **RM**. При этом, расчетные значения ширины **LW** и высоты **LH** ворот принимаются в соответствии с размерными сетками для гаражных ворот низкого монтажа серий **Prestige** и **Trend** с торсионными пружинами и гаражных ворот серий **Prestige** и **Trend** с пружинами растяжения.

Максимальная расчетная ширина ворот встроенного монтажа составляет 5000 мм.

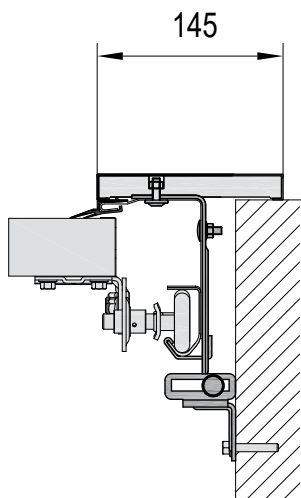
### 4.4. ВИДЫ МОНТАЖА

Ворота встроенного монтажа могут монтироваться перед проемом, в проеме и за проемом.

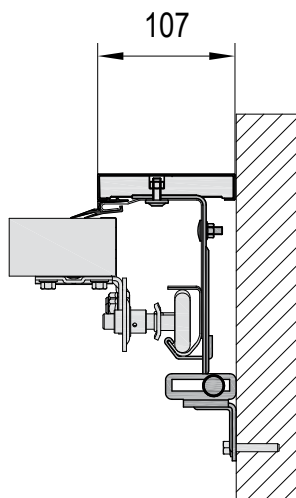
Монтаж перед проемом, а также в проеме производится в случае отсутствия боковых заплочиков.

Монтаж за проемом производится в случае наличия обоих боковых заплочиков.

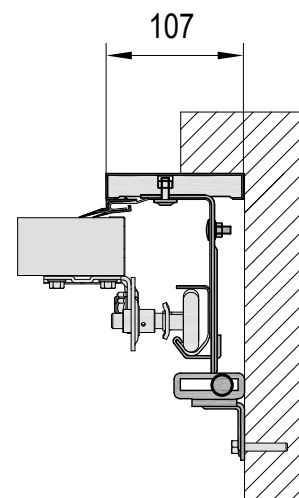
**Монтаж перед проемом**  
Комплект арт. FWO145



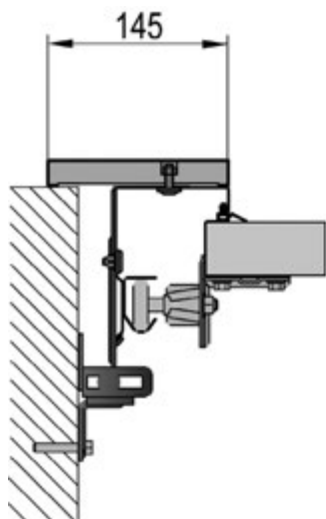
**Монтаж в проеме**  
Комплект арт. FWO100



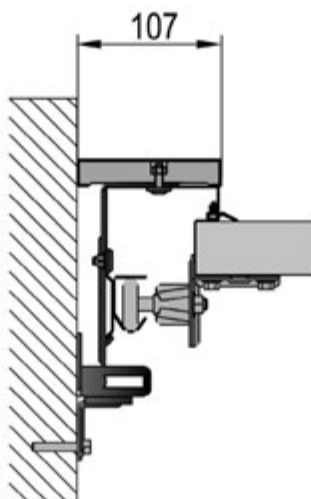
**Монтаж за проемом**  
Комплект арт. FWO100



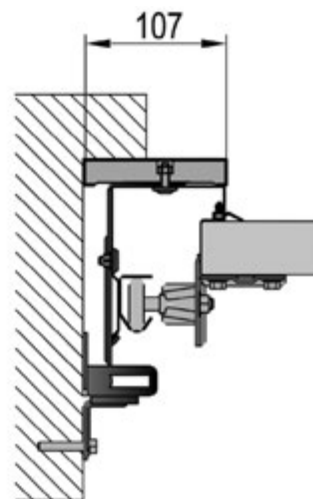
**Монтаж перед проемом**  
Комплект арт. FWO145/145-40



**Монтаж в проеме**  
Комплект арт. FWO100/145-40

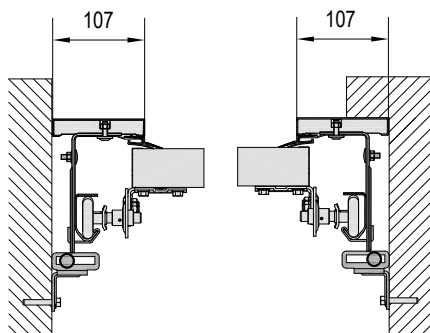


**Монтаж за проемом**  
Комплект арт. FWO100/145-40

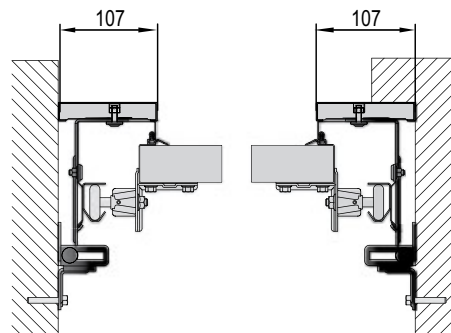


В случае отсутствия одного из боковых заплочиков применяется комбинированный монтаж, при котором одна вертикальная стойка ворот монтируется в проеме, а другая — за проемом.

**Комбинированный монтаж.**  
Комплект арт. FWO100

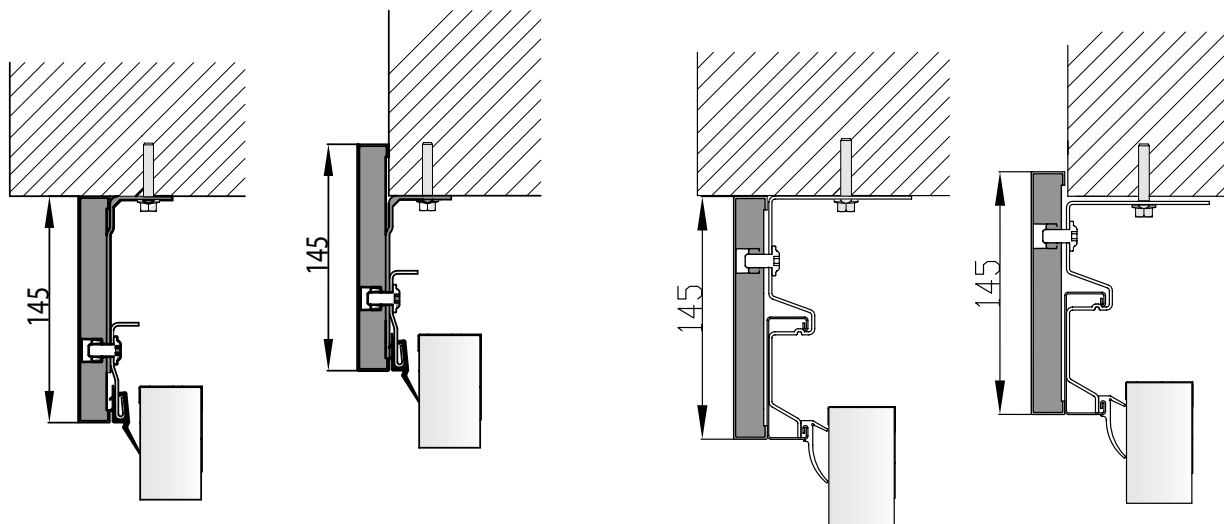


**Комбинированный монтаж**  
Комплект арт. FWO100/145-40





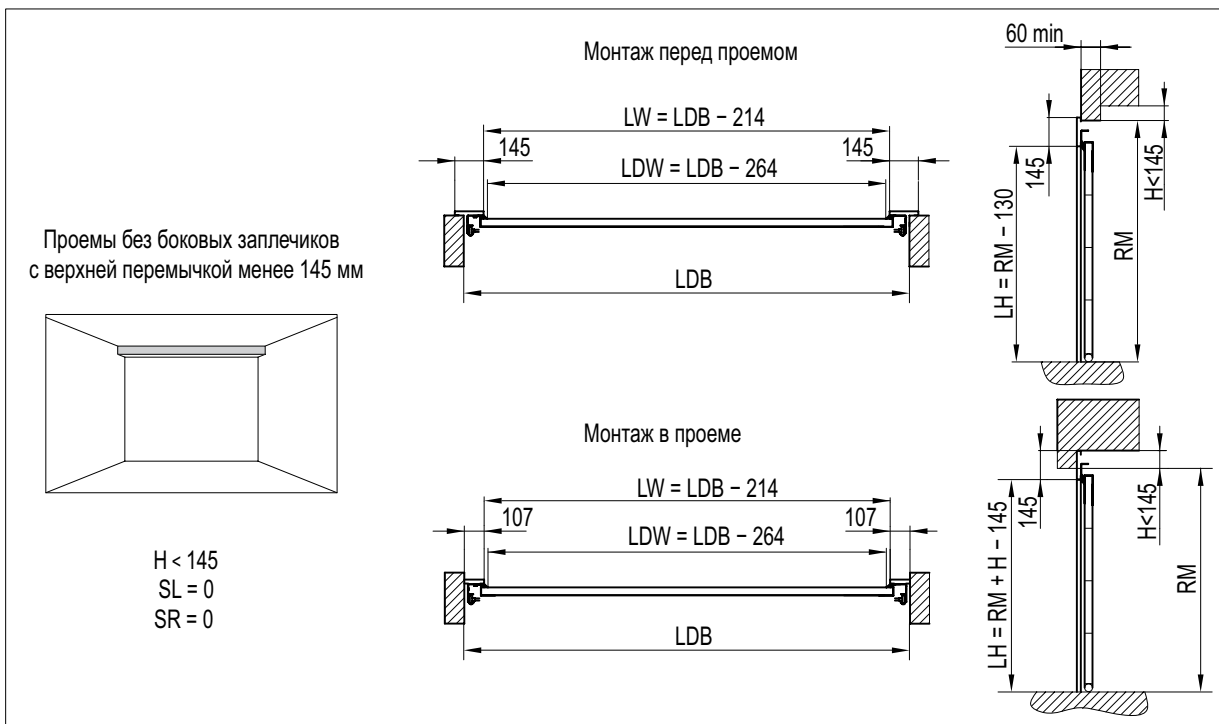
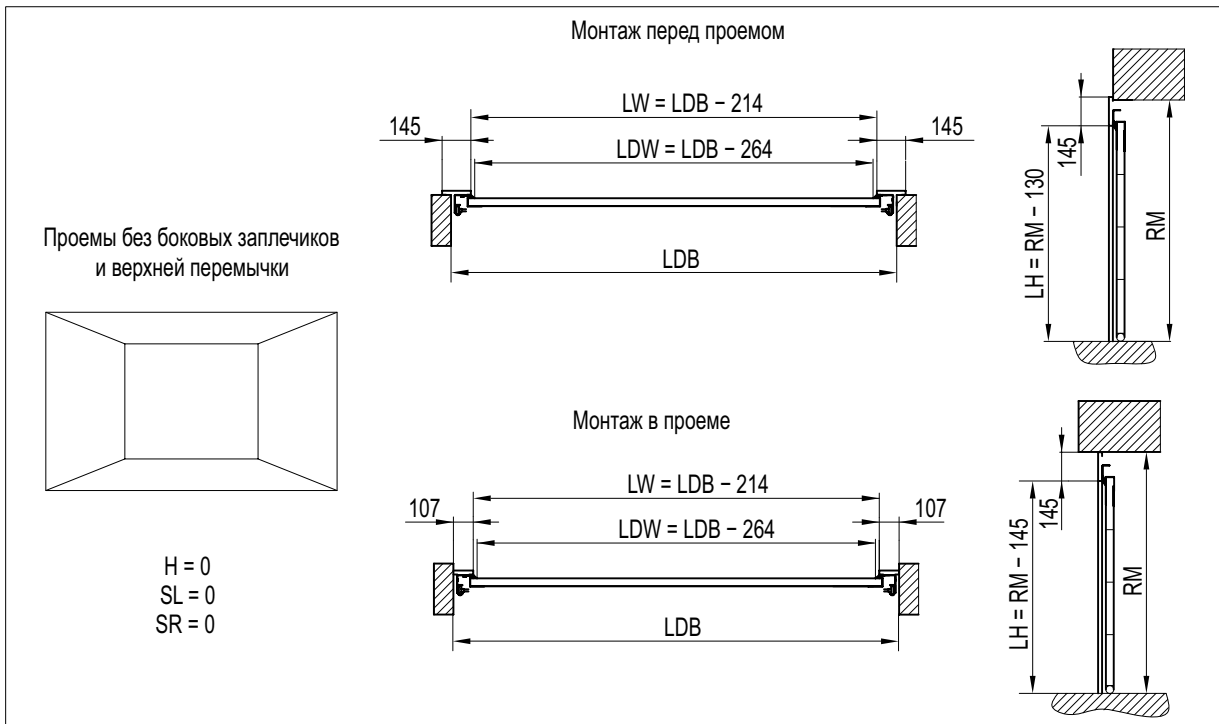
## 4.5. УСТАНОВКА ВЕРХНЕГО ДЕКОРАТИВНОГО НАЛИЧНИКА

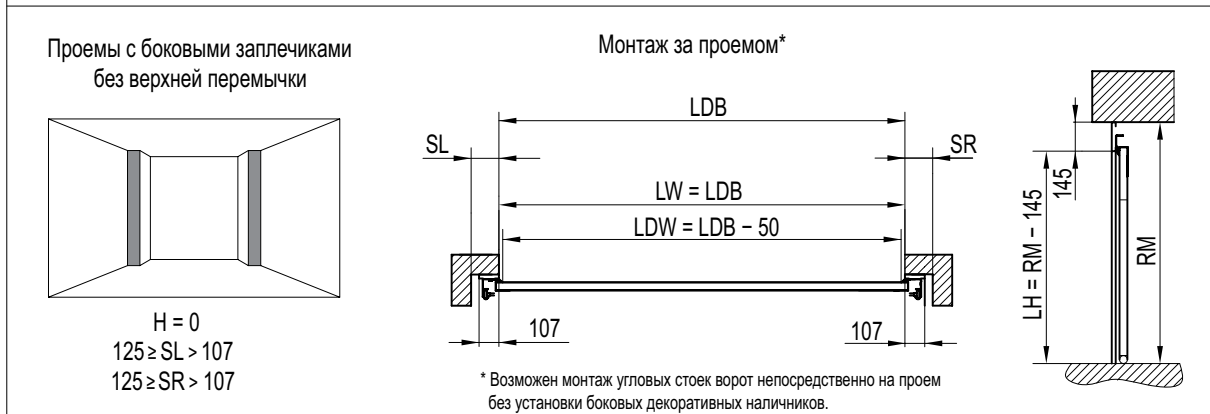
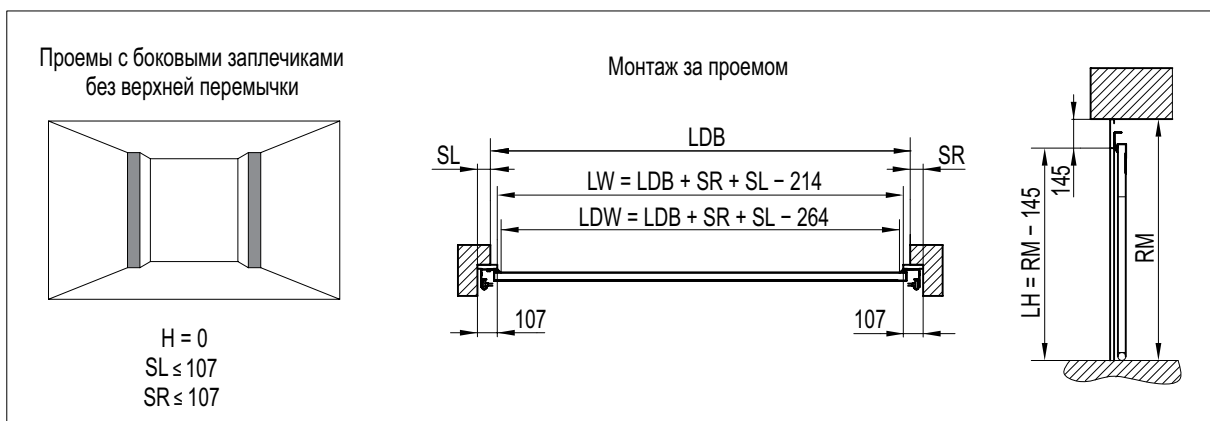
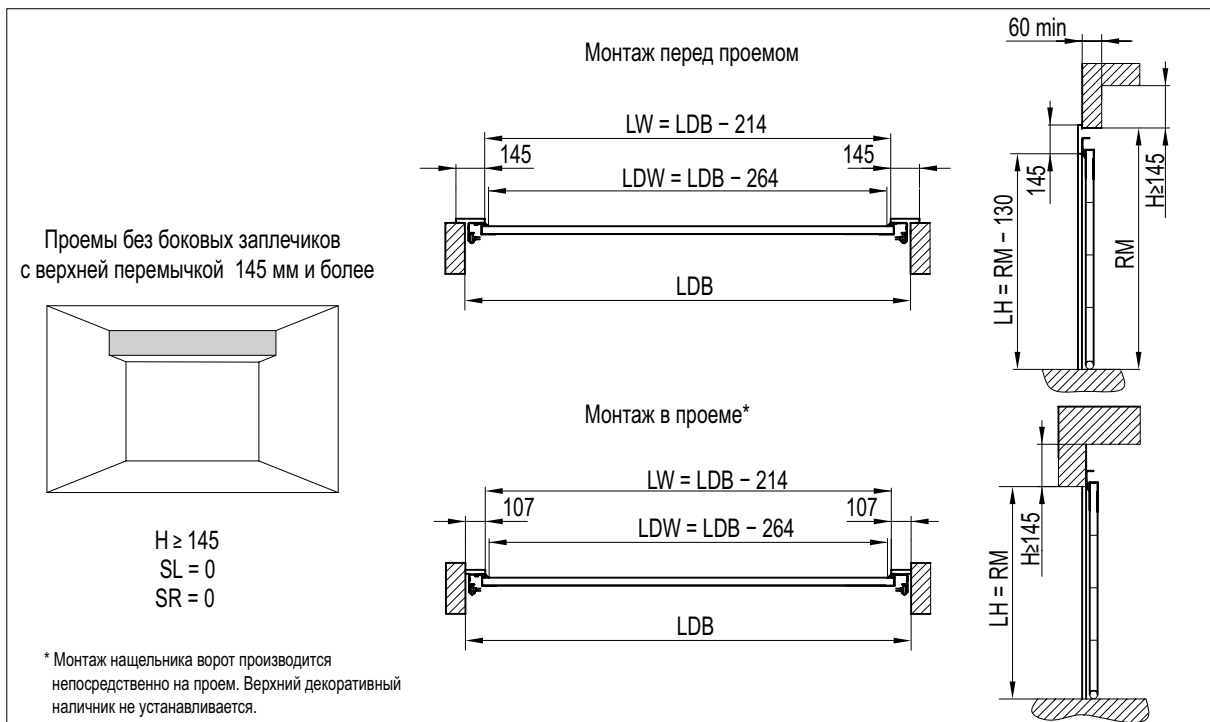
Ворота серии **Prestige**Ворота серии **Trend**

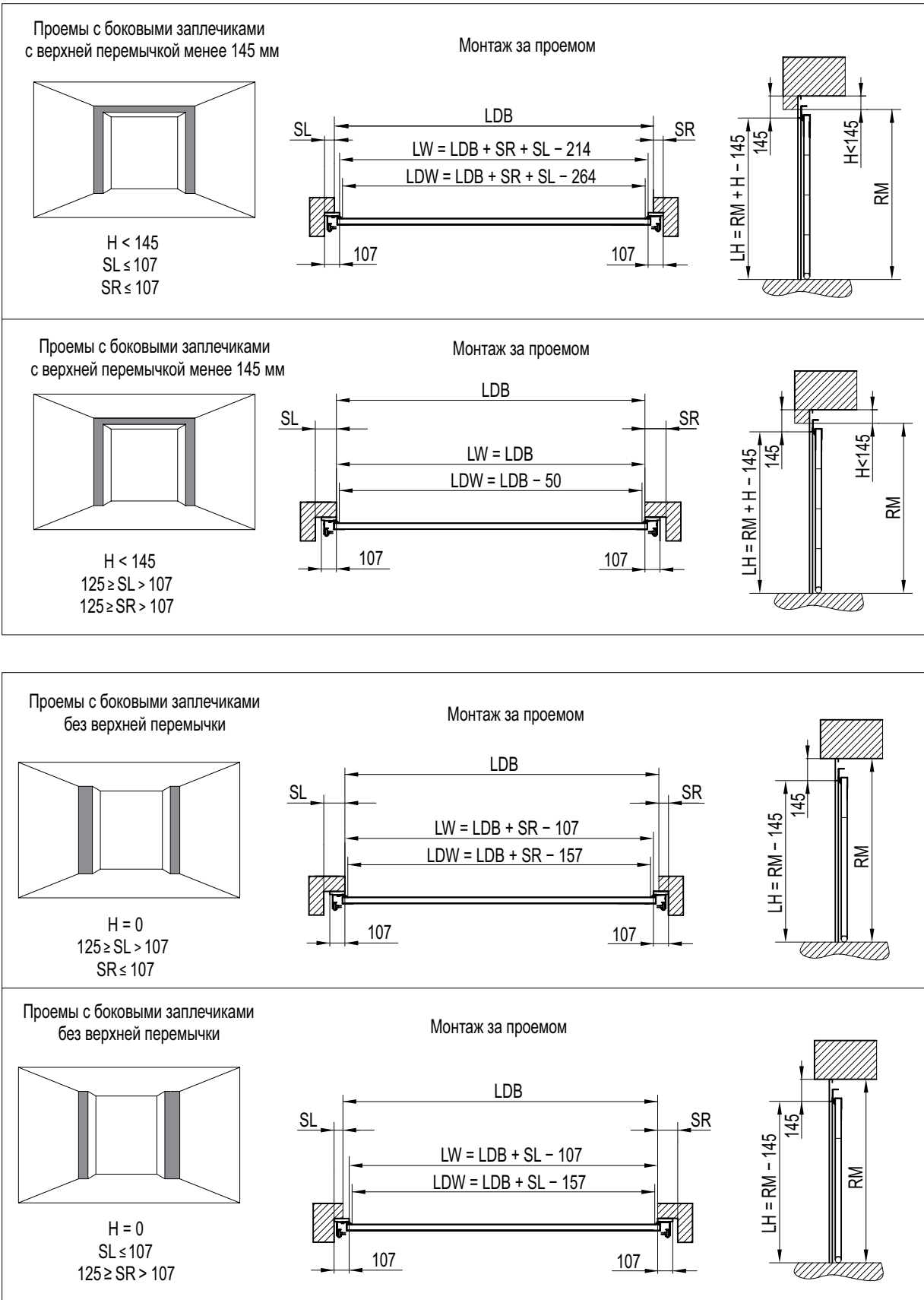
## 4.6. МОНТАЖНЫЕ СХЕМЫ

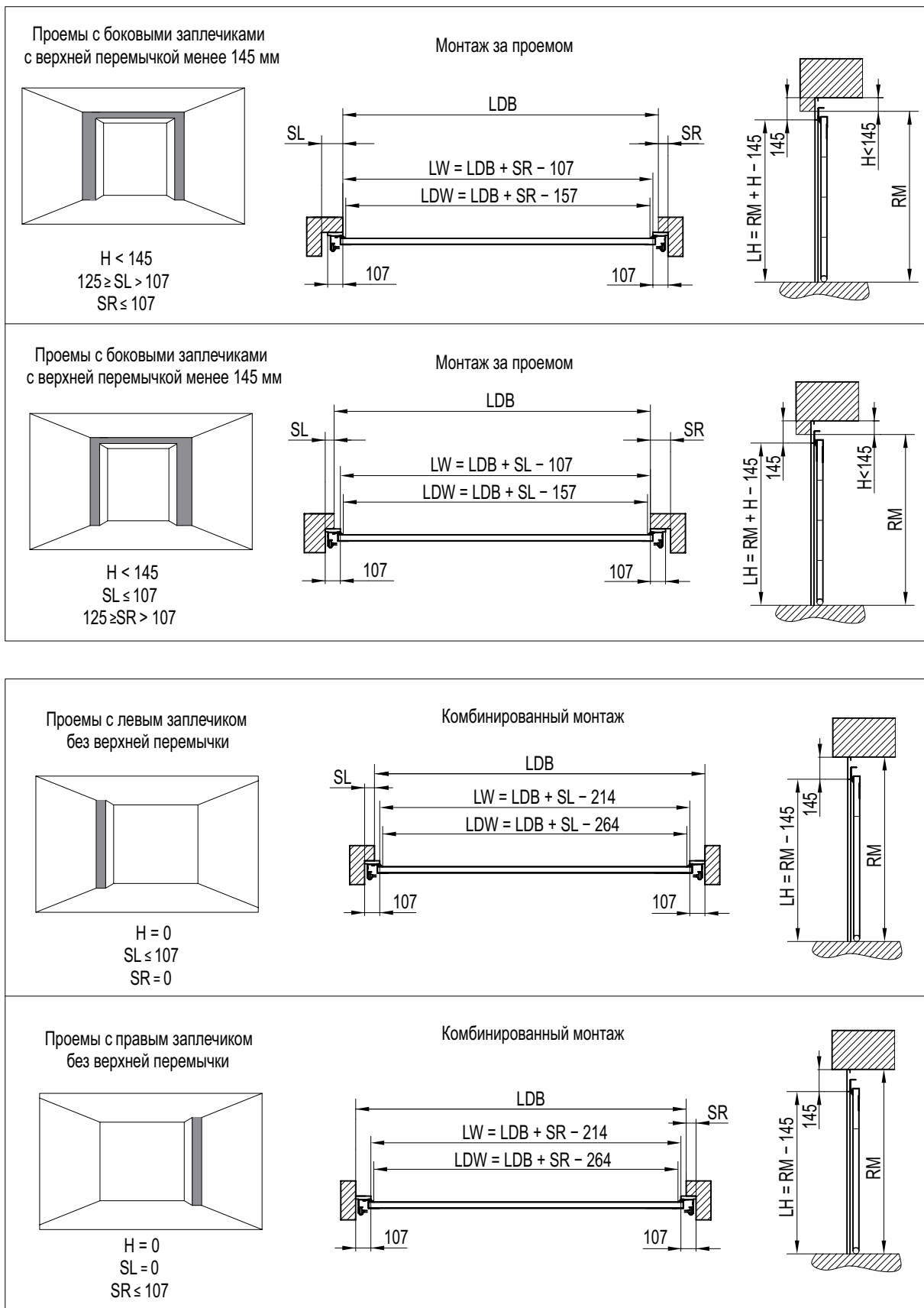
### ОБОЗНАЧЕНИЯ НА МОНТАЖНЫХ СХЕМАХ

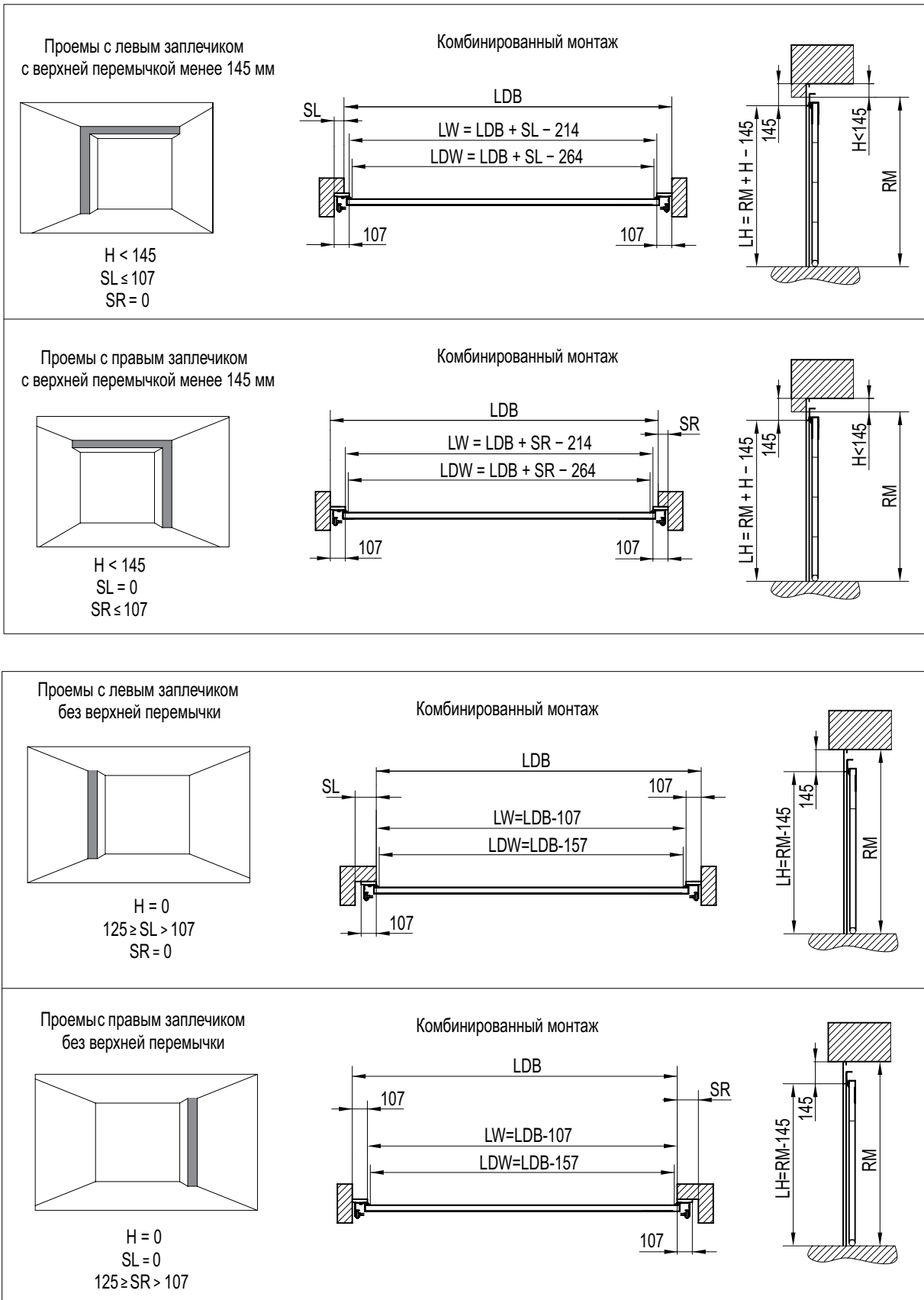
Обозначение параметра	Наименование параметра
RM	Высота проема
LDB	Ширина проема
H	Высота перемычки проема
LH	Расчетная высота ворот
LW	Расчетная ширина ворот
LDW	Ширина проезда в свету по краям боковых уплотнительных вставок
SR	Величина правого заплечика
SL	Величина левого заплечика

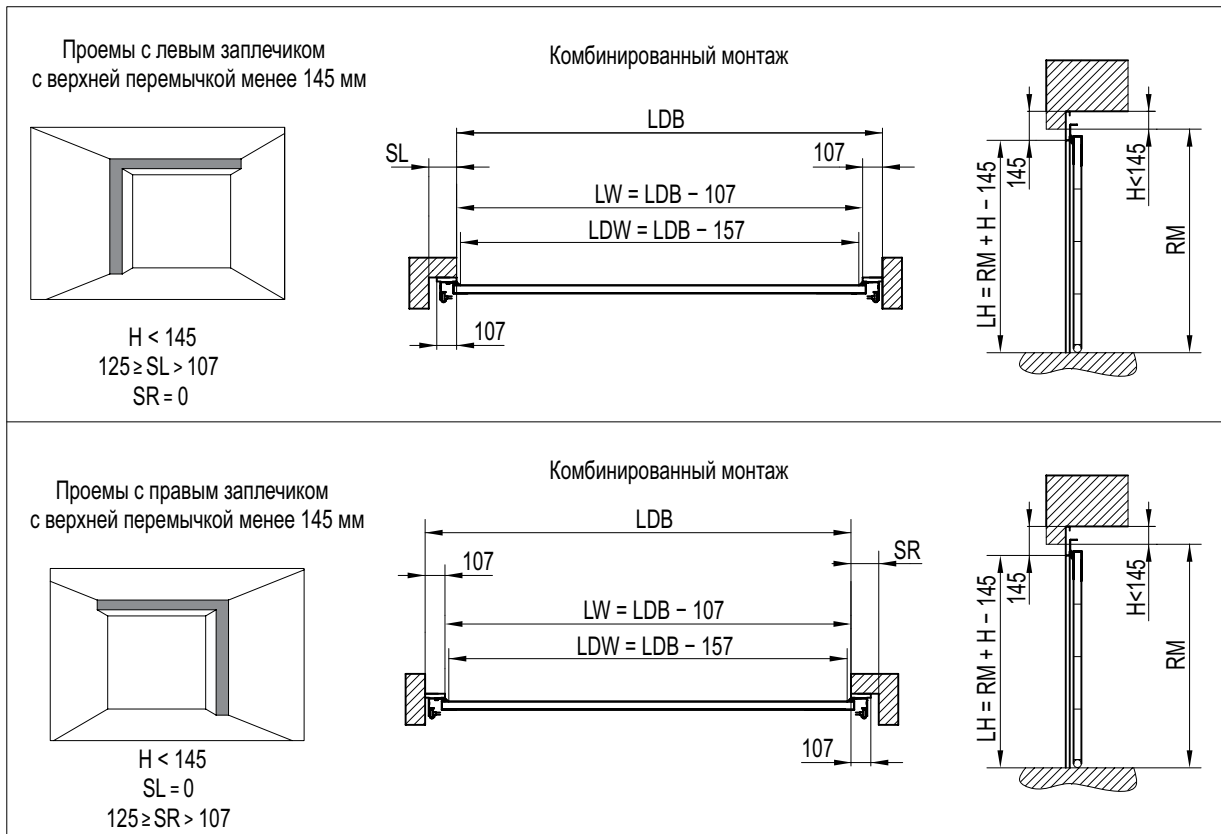




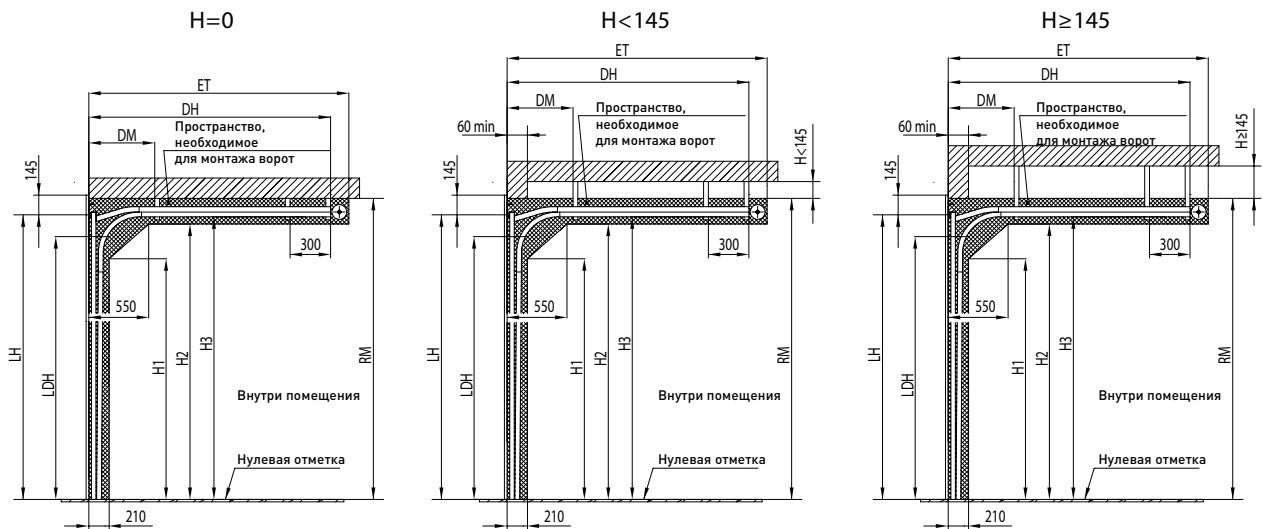








#### 4.6.1. ВОРОТА СЕРИИ PRESTIGE С ТОРСИОННЫМИ ПРУЖИНАМИ. НИЗКИЙ МОНТАЖ. МОНТАЖ ПЕРЕД ПРОЕМОМ

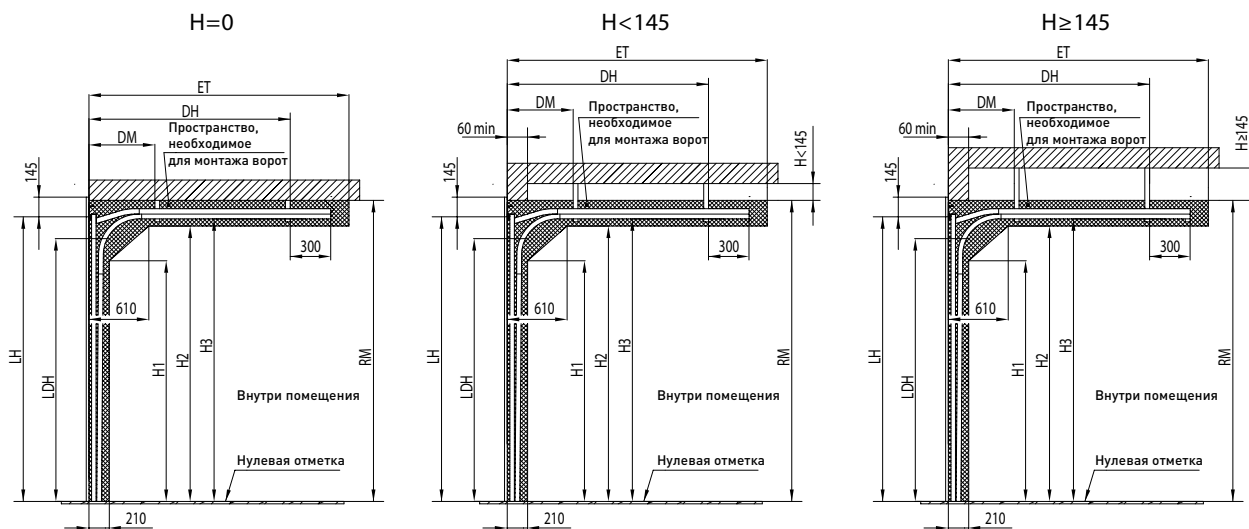


Параметр	Наименование	Расчетная формула или значение
RM, мм	Высота проема	Фактическое значение
H, мм	Высота перемычки	$H=0, H<145, H\geq 145$
LH, мм	Расчетная высота ворот	RM-130
LDH, мм	Ворота без калитки	RM-300 (ручное управление с ограничителем RS0301)
		RM-230 (ручное управление с фиксатором LH3004)
	Ворота с калиткой	RM-230 (электропривод с ограничителем RS0301)
		RM-325 (ручное управление с ограничителем RS0301)
		RM-255 (ручное управление с фиксатором LH3004)
DM, мм	Координата точки подвешения	900
DH, мм	Координата точки подвешения	RM+270
ET, мм	Глубина вхождения ворот внутрь помещения	RM+420
H1, мм	Размер, ограничивающий рабочую зону	RM-565
H2, мм	Размер, ограничивающий рабочую зону	RM-225
H3, мм	Высота до горизонтальной направляющей	RM-160

При автоматизации ворот указанного типа монтажа со встроенной калиткой рекомендуется монтировать рейку привода над зоной полотна ворот, не содержащей калитки (т.е. со смещением относительно положения калитки). Это позволит избежать соприкосновения рейки привода и элементов калитки в процессе эксплуатации.

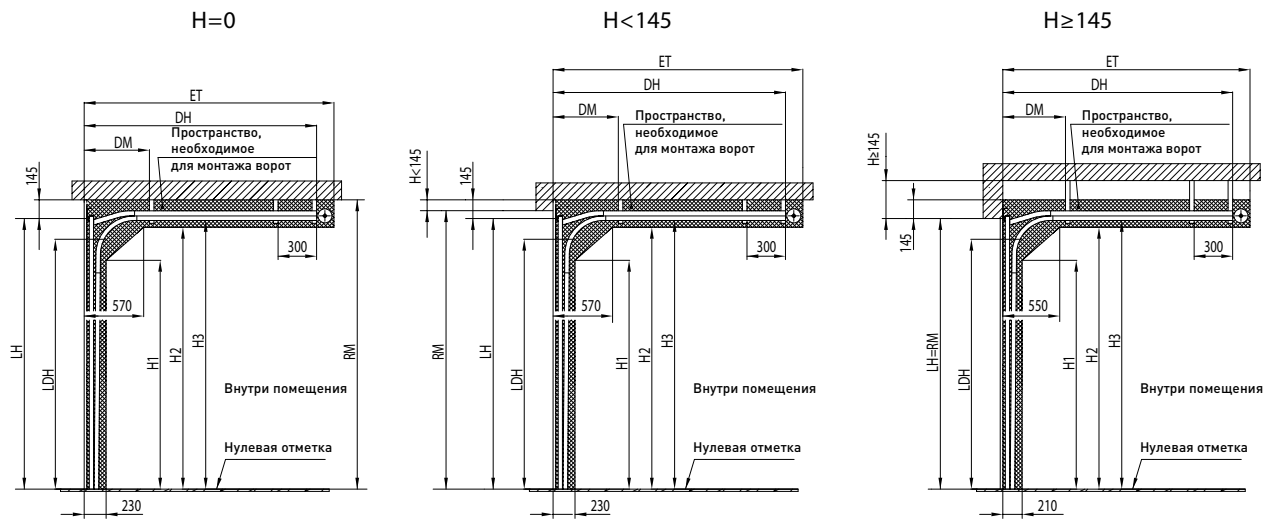


### 4.6.2. ВОРОТА СЕРИИ PRESTIGE С ПРУЖИНАМИ РАСТЯЖЕНИЯ. МОНТАЖ ПЕРЕД ПРОЕМОМ



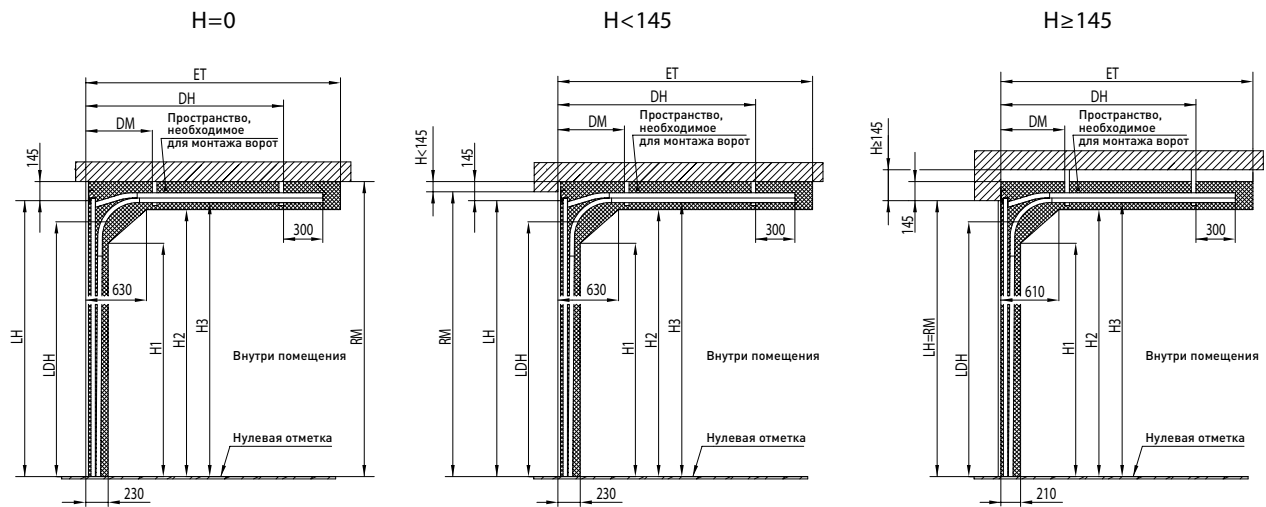
Параметр	Наименование	Расчетная формула или значение
RM, мм	Высота проема	Фактическое значение
H, мм	Высота перемычки	$H=0, H<145, H\geq 145$
LH, мм	Расчетная высота ворот	$RM - 130$
LDH, мм	Высота проезда в свету	$RM - 300$ (ручное управление с ограничителем RS0301)
		$RM - 230$ (ручное управление с фиксатором LH3004)
		$RM - 230$ (электропривод с ограничителем RS0301)
DM, мм	Координата точки подвешения	900
DH, мм	Координата точки подвешения	$RM - 40$
ET, мм	Глубина вхождения ворот внутрь помещения	$RM + 270$
H1, мм	Размер, ограничивающий рабочую зону	$RM - 550$
H2, мм	Размер, ограничивающий рабочую зону	$RM - 225$
H3, мм	Высота до горизонтальной направляющей	$RM - 160$

### 4.6.3. ВОРОТА СЕРИИ PRESTIGE С ТОРСИОННЫМИ ПРУЖИНАМИ. НИЗКИЙ МОНТАЖ. МОНТАЖ В ПРОЕМЕ



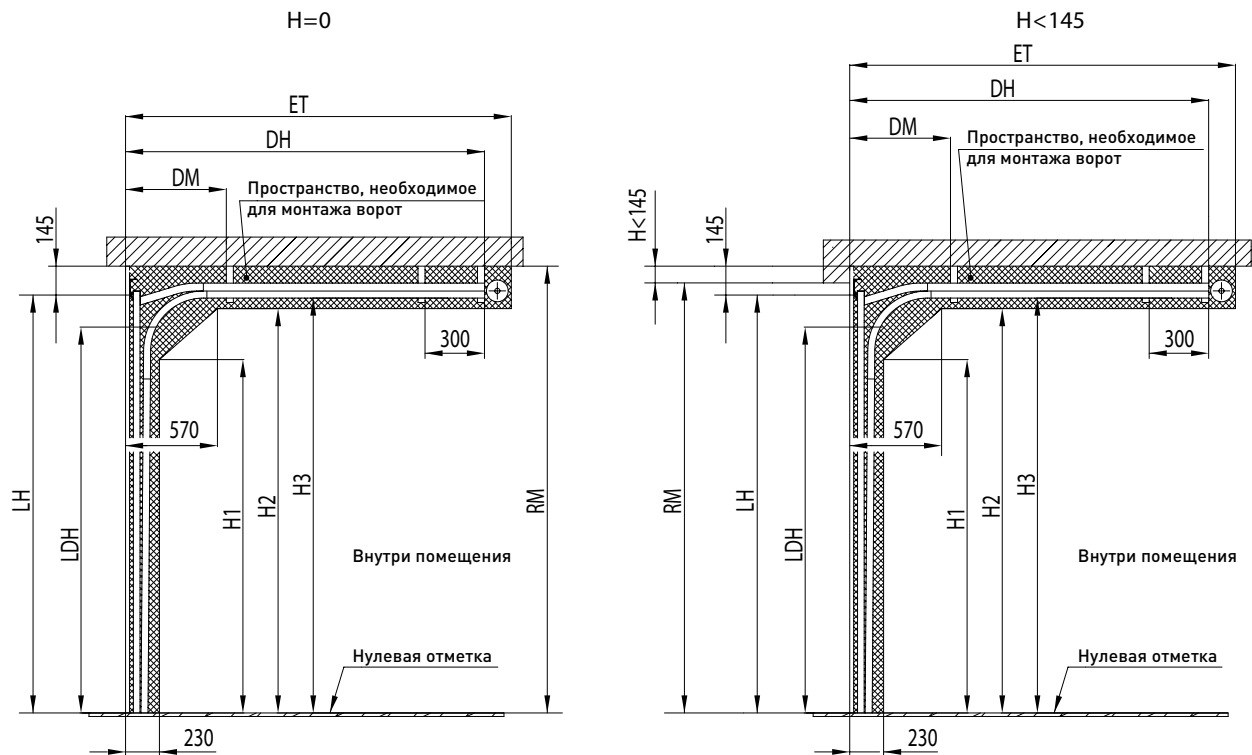
Параметр	Наименование	Расчетная формула или значение		
		Фактическое значение		
RM, мм	Высота проема			
H, мм	Высота перемычки	H=0	H<145	H≥145
LH, мм	Расчетная высота ворот	RM-145	RM+H-145	RM
LDH, мм	Ворота без калитки (ручное управление с ограничителем RS0301)	RM-315	RM+H-315	RM-170
	Ворота без калитки (ручное управление с фиксатором LH3004)	RM-245	RM+H-245	RM-100
	Ворота без калитки (электропривод с ограничителем RS0301)	RM-245	RM+H-245	RM-100
	Ворота с калиткой (ручное управление с ограничителем RS0301)	RM-340	RM+H-340	RM-195
	Ворота с калиткой (ручное управление с фиксатором LH3004)	RM-270	RM+H-270	RM-125
	Ворота с калиткой (электропривод с ограничителем RS0301)	RM-270	RM+H-270	RM-125
DM, мм	Координата точки подвешения	920	920	900
DH, мм	Координата точки подвешения	RM+300	RM+H+300	RM+400
ET, мм	Глубина вхождения ворот внутрь помещения	RM+405	RM+H+405	RM+550
H1, мм	Размер, ограничивающий рабочую зону	RM-580	RM+H-580	RM-435
H2, мм	Размер, ограничивающий рабочую зону	RM-240	RM+H-240	RM-95
H3, мм	Высота до горизонтальной направляющей	RM-175	RM+H-175	RM-30

### 4.6.4. ВОРОТА СЕРИИ PRESTIGE С ПРУЖИНАМИ РАСТЯЖЕНИЯ. МОНТАЖ В ПРОЕМЕ



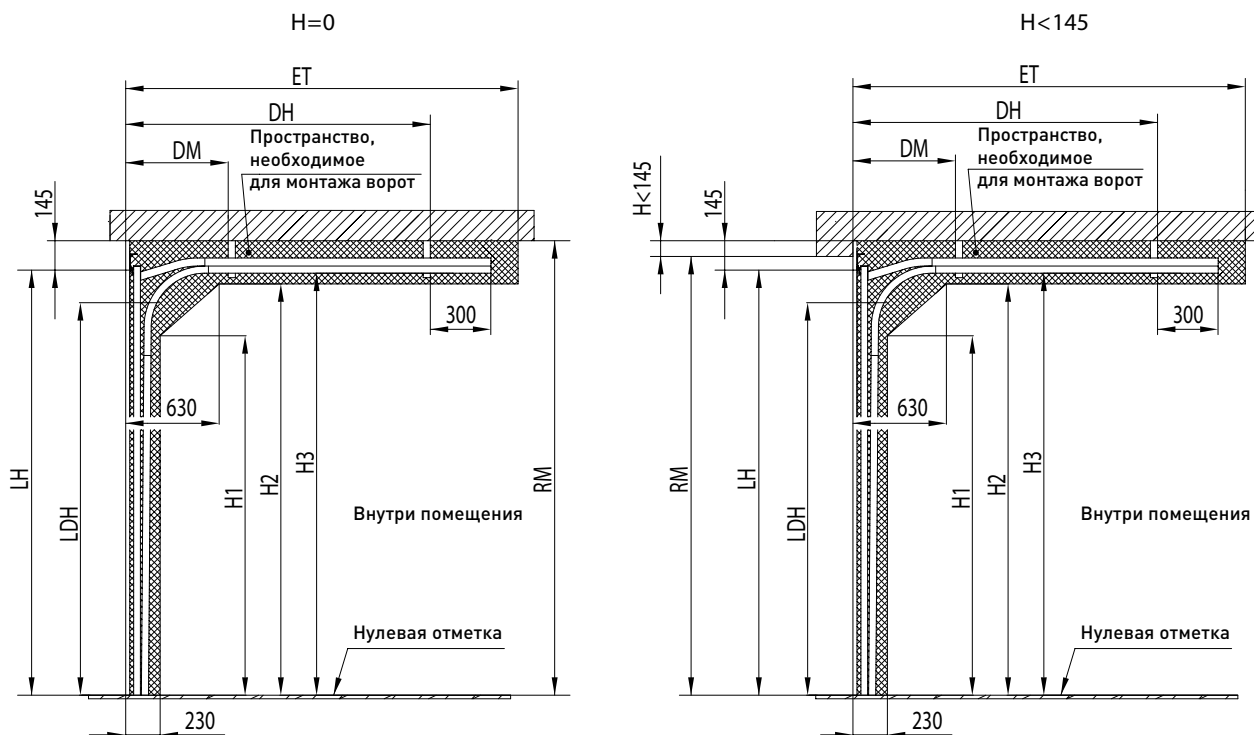
Параметр	Наименование	Расчетная формула или значение		
		Фактическое значение		
RM, мм	Высота проема			
H, мм	Высота перемычки	H=0	H<145	H≥145
LH, мм	Расчетная высота ворот	RM-145	RM+H-145	RM
LDH, мм	Ручное управление с ограничителем RS0301	RM-315	RM+H-315	RM-170
	Ручное управление с фиксатором LH3004	RM-245	RM+H-245	RM-100
	Электропривод с ограничителем RS0301	RM-245	RM+H-245	RM-100
DM, мм	Координата точки подвешения	920	920	900
DH, мм	Координата точки подвешения	RM-35	RM+H-35	RM+90
ET, мм	Глубина вхождения ворот внутрь помещения	RM+275	RM+H+275	RM+400
H1, мм	Размер, ограничивающий рабочую зону	RM-565	RM+H-565	RM-420
H2, мм	Размер, ограничивающий рабочую зону	RM-240	RM+H-240	RM-95
H3, мм	Высота до горизонтальной направляющей	RM-175	RM+H-175	RM-30

4.6.5. **ВОРОТА СЕРИИ PRESTIGE С ТОРСИОННЫМИ ПРУЖИНАМИ. НИЗКИЙ МОНТАЖ. МОНТАЖ ЗА ПРОЕМОМ, КОМБИНИРОВАННЫЙ МОНТАЖ**



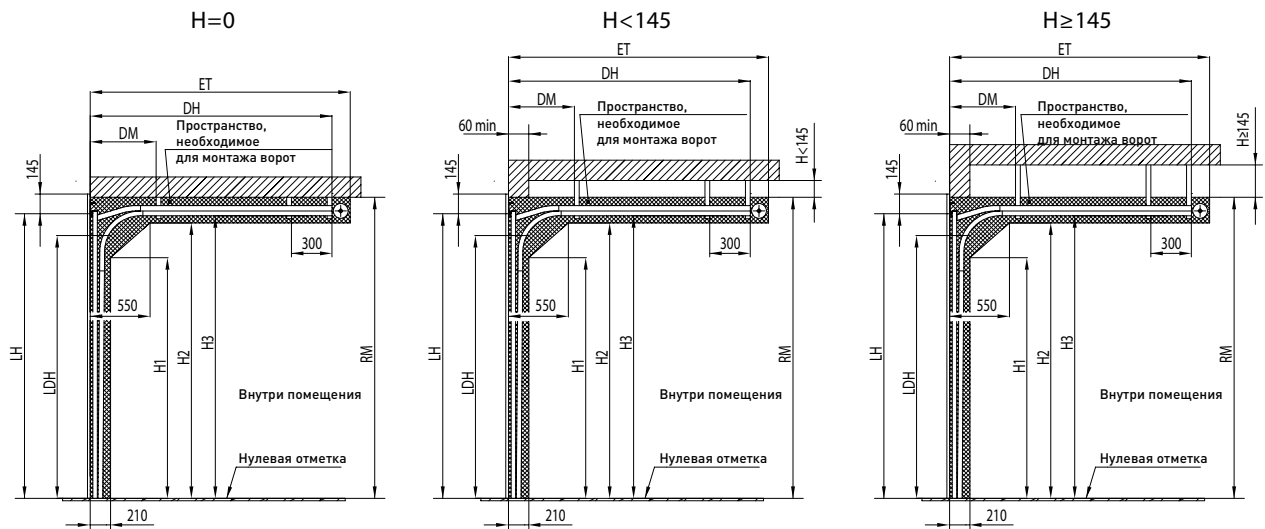
Параметр	Наименование	Расчетная формула или значение	
RM, мм	Высота проема	Фактическое значение	
H, мм	Высота перемычки	H=0	H<145
LH, мм	Расчетная высота ворот	RM-145	RM+H-145
LDH, мм	Ворота без калитки (ручное управление с ограничителем RS0301)	RM-315	RM+H-315
	Ворота без калитки (ручное управление с фиксатором LH3004)	RM-245	RM+H-245
	Ворота без калитки (электропривод с ограничителем RS0301)	RM-245	RM+H-245
	Ворота с калиткой (ручное управление с ограничителем RS0301)	RM-340	RM+H-340
	Ворота с калиткой (ручное управление с фиксатором LH3004)	RM-270	RM+H-270
	Ворота с калиткой (электропривод с ограничителем RS0301)	RM-270	RM+H-270
DM, мм	Координата точки подвешения	920	
DH, мм	Координата точки подвешения	RM+255	RM+H+255
ET, мм	Глубина вхождения ворот внутрь помещения	RM+405	RM+H+405
H1, мм	Размер, ограничивающий рабочую зону	RM-580	RM+H-580
H2, мм	Размер, ограничивающий рабочую зону	RM-240	RM+H-240
H3, мм	Высота до горизонтальной направляющей	RM-175	RM+H-175

**4.6.6. ВОРОТА СЕРИИ PRESTIGE С ПРУЖИНАМИ РАСТЯЖЕНИЯ. МОНТАЖ ЗА ПРОЕМОМ, КОМБИНИРОВАННЫЙ МОНТАЖ**



Параметр	Наименование	Расчетная формула или значение	
		Фактическое значение	
RM, мм	Высота проема	Фактическое значение	
H, мм	Высота перемычки	H=0	H<145
LH, мм	Расчетная высота ворот	RM-145	RM+H-145
LDH, мм	Ручное управление с ограничителем RS0301	RM-315	RM+H-315
	Ручное управление с фиксатором LH3004	RM-245	RM+H-245
	Электропривод с ограничителем RS0301	RM-245	RM+H-245
DM, мм	Координата точки подвешения	920	
DH, мм	Координата точки подвешения	RM-35	RM+H-35
ET, мм	Глубина вхождения ворот внутрь помещения	RM+275	RM+H+275
H1, мм	Размер, ограничивающий рабочую зону	RM-565	RM+H-565
H2, мм	Размер, ограничивающий рабочую зону	RM-240	RM+H-240
H3, мм	Высота до горизонтальной направляющей	RM-175	RM+H-175

#### 4.6.7. ВОРОТА СЕРИИ TREND С ТОРСИОННЫМИ ПРУЖИНАМИ. НИЗКИЙ МОНТАЖ. МОНТАЖ ПЕРЕД ПРОЕМОМ



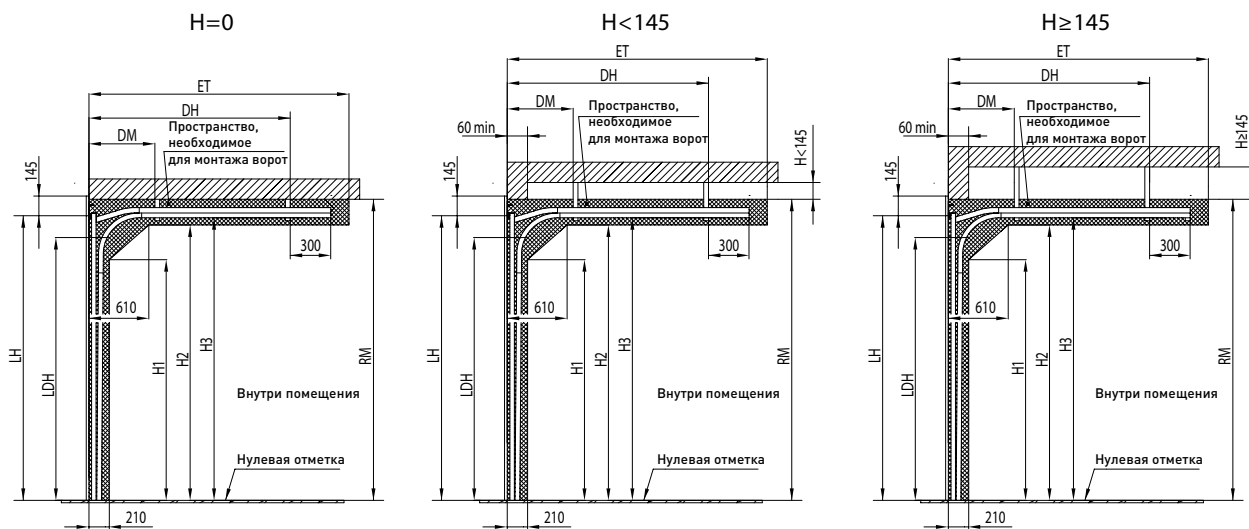
Параметр	Наименование	Расчетная формула или значение
RM, мм	Высота проема	Фактическое значение
H, мм	Высота перемычки	$H=0, H<145, H\geq 145$
LH, мм	Расчетная высота ворот	RM-130
LDH, мм	Ворота без калитки	RM-300 (ручное управление с ограничителем RS-3516)
		RM-230 (ручное управление с фиксатором LHT3004)
		RM-230 (электропривод с ограничителем RS-3516)
	Ворота с калиткой	RM-325 (ручное управление с ограничителем RS-3516)
		RM-255 (ручное управление с фиксатором LHT3004)
		RM-255 (электропривод с ограничителем RS-3516)
DM, мм	Координата точки подвешения	950
H1, мм	Размер, ограничивающий рабочую зону	RM-570
H2, мм	Размер, ограничивающий рабочую зону	RM-180
H3, мм	Высота до горизонтальной направляющей	RM-115

**Глубина вхождения ворот внутрь помещения ET и координата точки подвешения DH в зависимости от расчетной высоты ворот LH**

LH, мм	1750-1845	1850-1945	1950-2045	2050-2145	2150-2245	2250-2345	2350-2445	2450-2545	2550-2645	2650-2745	2750-2845	2850-3945	2950-3000
ET, мм	2210	2310	2410	2510	2610	2710	2810	2910	3010	3110	3210	3310	3410
DH, мм	2030	2130	2230	2330	2430	2530	2630	2730	2830	2930	3030	3130	3230

При автоматизации ворот указанного типа монтажа со встроенной калиткой рекомендуется монтировать рейку привода над зоной полотна ворот, не содержащей калитки (т.е. со смещением относительно положения калитки). Это позволит избежать соприкосновения рейки привода и элементов калитки в процессе эксплуатации.

### 4.6.8. ВОРОТА СЕРИИ TREND С ПРУЖИНАМИ РАСТЯЖЕНИЯ. МОНТАЖ ПЕРЕД ПРОЕМОМ

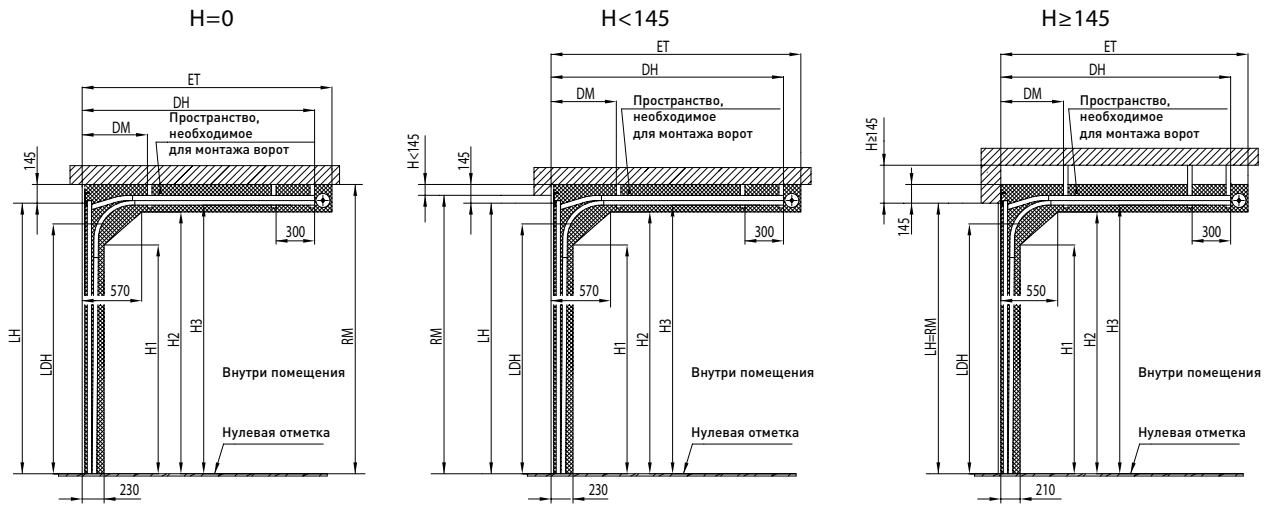


Параметр	Наименование	Расчетная формула или значение
RM, мм	Высота проема	Фактическое значение
H, мм	Высота перемычки	H=0, H<145, H≥145
LH, мм	Расчетная высота ворот	RM-130
LDH, мм	Высота проезда в свету	RM-300 (ручное управление с ограничителем RS-3516)
		RM-230 (ручное управление с фиксатором LHT3004)
		RM-230 (электропривод с ограничителем RS-3516)
DM, мм	Координата точки подвешения	950
H1, мм	Размер, ограничивающий рабочую зону	RM-570
H2, мм	Размер, ограничивающий рабочую зону	RM-180
H3, мм	Высота до горизонтальной направляющей	RM-115

**Глубина вхождения ворот внутрь помещения ET и координата точки подвешения DH в зависимости от расчетной высоты ворот LH**

LH, мм	1750-1845	1850-1945	1950-2045	2050-2145	2150-2245	2250-2345	2350-2445	2450-2545	2550-2645	2650-2745	2750-2845	2850-3945	2950-3000
ET, мм	2040	2140	2240	2340	2440	2540	2640	2740	2840	2940	3040	3140	3240
DH, мм	1740	1840	1940	2040	2140	2240	2340	2440	2540	2640	2740	2840	2940

**4.6.9. ВОРОТА СЕРИИ TREND С ТОРСИОННЫМИ ПРУЖИНАМИ.  
НИЗКИЙ МОНТАЖ. МОНТАЖ В ПРОЕМЕ**



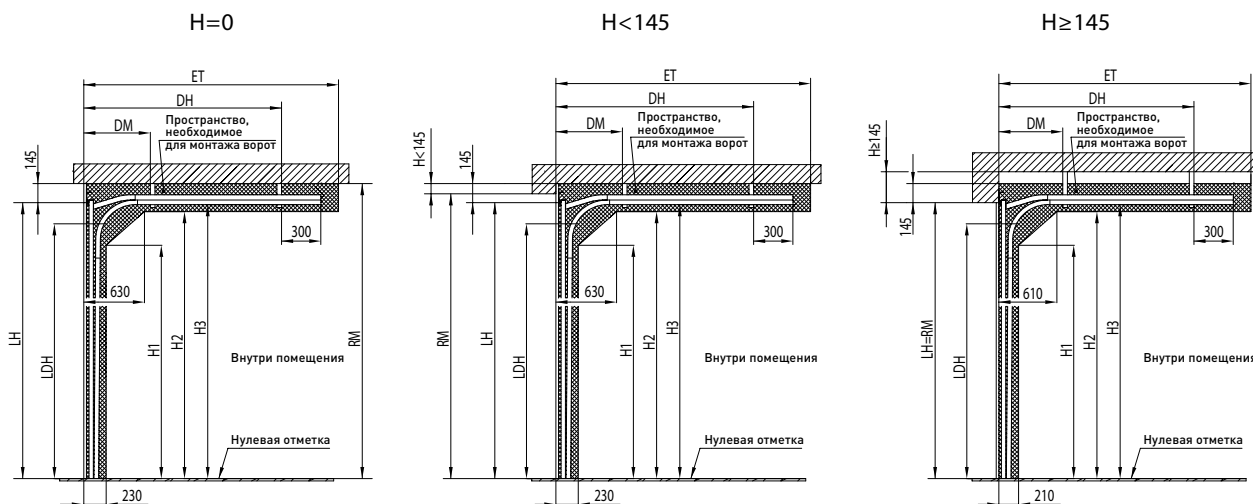
Параметр	Наименование	Расчетная формула или значение		
		Фактическое значение		
RM, мм	Высота проема	Фактическое значение		
H, мм	Высота перемычки	H=0	H<145	H≥145
LH, мм	Расчетная высота ворот	RM-145	RM+H-145	RM
LDH, мм	Ворота без калитки (ручное управление с ограничителем RS-3516)	RM-315	RM+H-315	RM-170
	Ворота без калитки (ручное управление с фиксатором LHT3004)	RM-245	RM+H-245	RM-100
	Ворота без калитки (электропривод с ограничителем RS-3516)	RM-245	RM+H-245	RM-100
	Ворота с калиткой (ручное управление с ограничителем RS-3516)	RM-340	RM+H-340	RM-195
	Ворота с калиткой (ручное управление с фиксатором LHT3004)	RM-270	RM+H-270	RM-125
	Ворота с калиткой (электропривод с ограничителем RS-3516)	RM-270	RM+H-270	RM-125
DM, мм	Координата точки подвешения	970	970	950
H1, мм	Размер, ограничивающий рабочую зону	RM-585	RM+H-585	RM-440
H2, мм	Размер, ограничивающий рабочую зону	RM-195	RM+H-195	RM-50
H3, мм	Высота до горизонтальной направляющей	RM-130	RM+H-130	RM+15

**Глубина вхождения ворот внутрь помещения ET и координата точки подвешения DH в зависимости от расчетной высоты ворот LH**

LH, мм	1750-1845	1850-1945	1950-2045	2050-2145	2150-2245	2250-2345	2350-2445	2450-2545	2550-2645	2650-2745	2750-2845	2850-3945	2950-3000
ET, мм	2230	2330	2430	2530	2630	2730	2830	2930	3030	3130	3230	3330	3430
DH, мм	2050	2150	2250	2350	2450	2550	2650	2750	2850	2950	3050	3150	3250



### 4.6.10. ВОРОТА СЕРИИ TREND С ПРУЖИНАМИ РАСТЯЖЕНИЯ. МОНТАЖ В ПРОЕМЕ

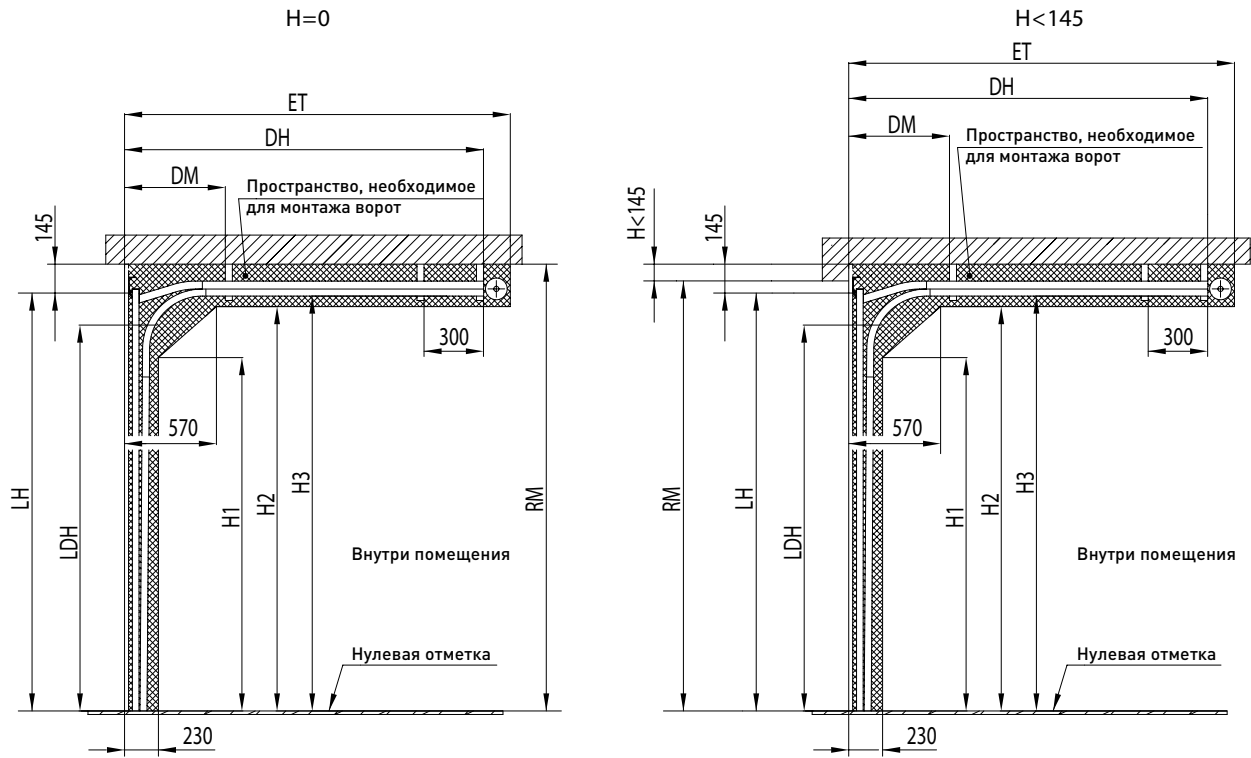


Параметр	Наименование	Расчетная формула или значение		
		Фактическое значение		
RM, мм	Высота проема			
H, мм	Высота перемычки	H=0	H<145	H≥145
LH, мм	Расчетная высота ворот	RM-145	RM+H-145	RM
LDH, мм	Ручное управление с ограничителем RS-3516	RM-315	RM+H-315	RM-170
	Ручное управление с фиксатором LHT3004	RM-245	RM+H-245	RM-100
	Электропривод с ограничителем RS-3516	RM-245	RM+H-245	RM-100
DM, мм	Координата точки подвешения	970	970	950
H1, мм	Размер, ограничивающий рабочую зону	RM-585	RM+H-585	RM-440
H2, мм	Размер, ограничивающий рабочую зону	RM-195	RM+H-195	RM-50
H3, мм	Высота до горизонтальной направляющей	RM-130	RM+H-130	RM+15

**Глубина вхождения ворот внутрь помещения ET и координата точки подвешения DH в зависимости от расчетной высоты ворот LH**

LH, мм	1750-1845	1850-1945	1950-2045	2050-2145	2150-2245	2250-2345	2350-2445	2450-2545	2550-2645	2650-2745	2750-2845	2850-2945	2950-3000
ET, мм	2060	2160	2260	2360	2460	2560	2660	2760	2860	2960	3060	3160	3260
DH, мм	1760	1860	1960	2060	2160	2260	2360	2460	2560	2660	2760	2860	2960

**4.6.11. ВОРОТА СЕРИИ TREND С ТОРСИОННЫМИ ПРУЖИНАМИ. НИЗКИЙ МОНТАЖ. МОНТАЖ ЗА ПРОЕМОМ, КОМБИНИРОВАННЫЙ МОНТАЖ**

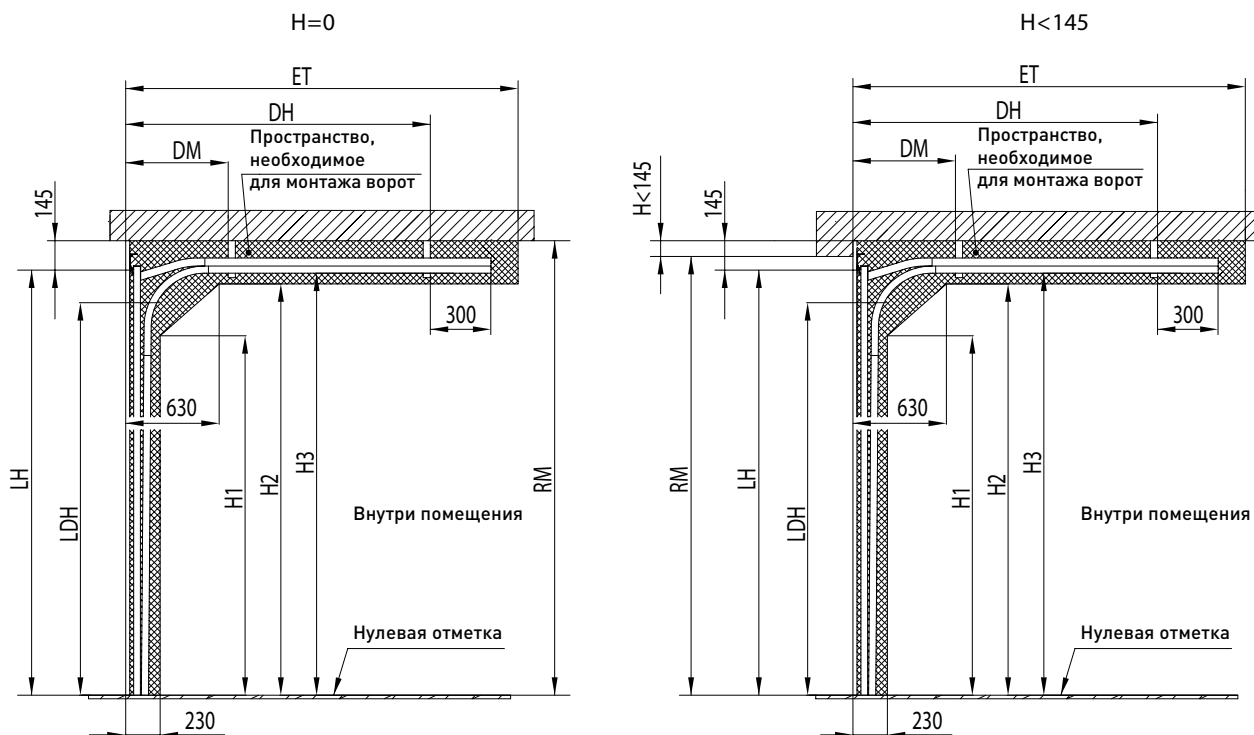


Параметр	Наименование	Расчетная формула или значение	
		Фактическое значение	
RM, мм	Высота проема	Фактическое значение	
H, мм	Высота перемычки	H=0	H<145
LH, мм	Расчетная высота ворот	RM-145	RM+H-145
LDH, мм	Ворота без калитки (ручное управление с ограничителем RS-3516)	RM-315	RM+H-315
	Ворота без калитки (ручное управление с фиксатором LHT3004)	RM-245	RM+H-245
	Ворота без калитки (электропривод с ограничителем RS-3516)	RM-245	RM+H-245
	Ворота с калиткой (ручное управление с ограничителем RS-3516)	RM-340	RM+H-340
	Ворота с калиткой (ручное управление с фиксатором LHT3004)	RM-270	RM+H-270
	Ворота с калиткой (электропривод с ограничителем RS-3516)	RM-270	RM+H-270
DM, мм	Координата точки подвешения	970	
H1, мм	Размер, ограничивающий рабочую зону	RM-585	RM+H-585
H2, мм	Размер, ограничивающий рабочую зону	RM-195	RM+H-195
H3, мм	Высота до горизонтальной направляющей	RM-130	RM+H-130

**Глубина вхождения ворот внутрь помещения ET и координата точки подвешения DH в зависимости от расчетной высоты ворот LH**

LH, мм	1750-1845	1850-1945	1950-2045	2050-2145	2150-2245	2250-2345	2350-2445	2450-2545	2550-2645	2650-2745	2750-2845	2850-3945	2950-3000
ET, мм	2230	2330	2430	2530	2630	2730	2830	2930	3030	3130	3230	3330	3430
DH, мм	2050	2150	2250	2350	2450	2550	2650	2750	2850	2950	3050	3150	3250

**4.6.12. ВОРОТА СЕРИИ TREND С ПРУЖИНАМИ РАСТЯЖЕНИЯ.  
МОНТАЖ ЗА ПРОЕМОМ, КОМБИНИРОВАННЫЙ МОНТАЖ**



Параметр	Наименование	Расчетная формула или значение	
		Фактическое значение	
RM, мм	Высота проема	Фактическое значение	
H, мм	Высота перемычки	H=0	H<145
LH, мм	Расчетная высота ворот	RM - 145	RM + H - 145
LDH, мм	Ручное управление с ограничителем RS-3516	RM - 315	RM + H - 315
	Ручное управление с фиксатором LH3004	RM - 245	RM + H - 245
	Электропривод с ограничителем RS-3516	RM - 245	RM + H - 245
DM, мм	Координата точки подвешения	970	
H1, мм	Размер, ограничивающий рабочую зону	RM - 585	RM + H - 585
H2, мм	Размер, ограничивающий рабочую зону	RM - 195	RM + H - 195
H3, мм	Высота до горизонтальной направляющей	RM - 130	RM + H - 130

**Глубина вхождения ворот внутрь помещения ET и координата точки подвешения DH в зависимости от расчетной высоты ворот LH**

LH, мм	1750-1845	1850-1945	1950-2045	2050-2145	2150-2245	2250-2345	2350-2445	2450-2545	2550-2645	2650-2745	2750-2845	2850-2945	2950-3000
ET, мм	2060	2160	2260	2360	2460	2560	2660	2760	2860	2960	3060	3160	3260
DH, мм	1760	1860	1960	2060	2160	2260	2360	2460	2560	2660	2760	2860	2960

## 4.7. ДОПОЛНИТЕЛЬНЫЕ ПАРАМЕТРЫ ПОД МОНТАЖ ЭЛЕКТРОПРИВОДА

### 4.7.1. ВОРОТА СЕРИИ PRESTIGE С ПРУЖИНАМИ РАСТЯЖЕНИЯ

Монтаж перед проемом, монтаж в проеме, монтаж за проемом, комбинированный монтаж.

Серия электропривода	Высота проема (RM), мм	Тип рейки привода	Габарит расположения привода W, мм	Высота расположения рейки привода HR, мм
Comfort 50/60	до 2600	SZ-12SL (RU)	3750	130
Comfort 60L	до 3150	SZ-13SL	4300	
Comfort 260/270/280 (speed)	до 2100	SZ-11SL	3300	
	до 2550	SZ-12SL (RU)	3750	
	до 3100	SZ-13SL	4300	
RT600/1000	до 2650	LGR-3600B	3900	
	до 3250	LGR-4200B	4500	
ASG600/1000	до 2600	ASGR3/3B	3700	135*/220
ASG1000	до 3300	ASGR4/4B	4400	
Levigato	до 2400	LGR-3300B/C	3650	130
	до 2700	LGR-3600B/C	3950	
	до 3300	LGR-4200B/C	4550	

### 4.7.2. ВОРОТА СЕРИИ PRESTIGE С ТОРСИОННЫМИ ПРУЖИНАМИ

Низкий монтаж. Монтаж перед проемом, монтаж в проеме, монтаж за проемом, комбинированный монтаж.

Серия электропривода	Высота проема (RM), мм	Тип рейки привода	Габарит расположения привода W, мм	Высота расположения рейки привода HR, мм
Comfort 50/60	до 2550	SZ-12SL (RU)	3750	130
Comfort 60L	до 3100	SZ-13SL	4300	
Comfort 260/270/280 (speed)	до 2050	SZ-11SL	3300	
	до 2500	SZ-12SL (RU)	3750	
	до 3050	SZ-13SL	4300	
RT600/1000	до 2600	LGR-3600B	3900	
	до 3200	LGR-4200B	4500	
ASG600/1000	до 2550	ASGR3/3B	3700	135*/220
ASG1000	до 3250	ASGR4/4B	4400	
Levigato	до 2350	LGR-3300B/C	3650	130
	до 2650	LGR-3600B/C	3950	
	до 3250	LGR-4200B/C	4550	

\* Условие выполняется при перемещении каретки направляющей рейки привода до задней мерной планки ворот (каретка не должна перемещаться дальше задней мерной планки ворот). При монтаже ворот с электроприводом следует обратить внимание на конструктивное исполнение каретки. Подробная информация приведена в инструкции по монтажу электропривода.

#### 4.7.3. ВОРОТА СЕРИИ TREND С ТОРСИОННЫМИ ПРУЖИНАМИ

Низкий монтаж. Монтаж перед проемом, монтаж в проеме, монтаж за проемом, комбинированный монтаж.

Серия электропривода	Высота проема (RM), мм	Тип рейки привода	Габарит расположения привода W, мм	Минимальная высота расположения рейки привода HR, мм
Comfort 50/60	до 2550	SZ-12SL (RU)	3750	130
Comfort 60L	до 3100	SZ-13SL	4300	
Comfort 260/270/280 (speed)	до 2050	SZ-11SL	3300	
	до 3050	SZ-13SL	4300	
	до 2500	SZ-12SL (RU)	3750	
RT600/1000	до 2600	LGR-3600B	3900	
	до 3200	LGR-4200B	4500	
ASG600/1000	до 2550	ASGR3/3B	3700	135*/220
ASG1000	до 3250	ASGR4/4B	4400	
Levigato	до 2350	LGR-3300B/C	3650	130
	до 2650	LGR-3600B/C	3950	
	до 3250	LGR-4200B/C	4550	

#### 4.7.4. ВОРОТА СЕРИИ TREND С ПРУЖИНАМИ РАСТЯЖЕНИЯ

Монтаж перед проемом, монтаж в проеме, монтаж за проемом, комбинированный монтаж.

Серия электропривода	Высота проема (RM), мм	Тип рейки привода	Габарит расположения привода W, мм	Минимальная высота расположения рейки привода HR, мм
Comfort 50/60	до 2600	SZ-12SL (RU)	3750	130
Comfort 60L	до 3150	SZ-13SL	4300	
Comfort 260/270/280 (speed)	до 2100	SZ-11SL	3300	
	до 3100	SZ-13SL	4300	
	до 2550	SZ-12SL (RU)	3750	
RT600/1000	до 2650	LGR-3600B	3900	
	до 3250	LGR-4200B	4500	
ASG600/1000	до 2600	ASGR3/3B	3700	135*/220
ASG1000	до 3300	ASGR4/4B	4400	
Levigato	до 2400	LGR-3300B/C	3650	130
	до 2700	LGR-3600B/C	3950	
	до 3300	LGR-4200B/C	4550	

\* Условие выполняется при перемещении каретки направляющей рейки привода до задней мерной планки ворот (каретка не должна перемещаться дальше задней мерной планки ворот). При монтаже ворот с электроприводом следует обратить внимание на конструктивное исполнение каретки. Подробная информация приведена в инструкции по монтажу электропривода.







ул. Селицкого, 10  
220075, Республика Беларусь, г. Минск  
тел. +375 (17) 330 11 00  
факс +375 (17) 330 11 01  
[www.alutech-group.com](http://www.alutech-group.com)